



baby-e

GYALOGKÍSÉRETŰ TAKARÍTÓGÉP

HASZNÁLATI ÉS KARBANTARTÁSI ÚTMUTATÓ

IT | EN | FR | DE | ES

230V



11 2011

**Usò e manutenzione
(istruzioni originali)
Use and maintenance
Emploi et entretien
Bedienung und
Wartungsanleitung
Usò y mantenimiento**



**Attenzione! Leggere le istruzioni prima dell'uso.
Attention! Please read the instructions before use.
Attention! Lire les instructions avant de l'emploi.
Achtung! Vor dem Gebrauch die Anleitungen lesen.
Atención! Leer las instrucciones antes del empleo.**

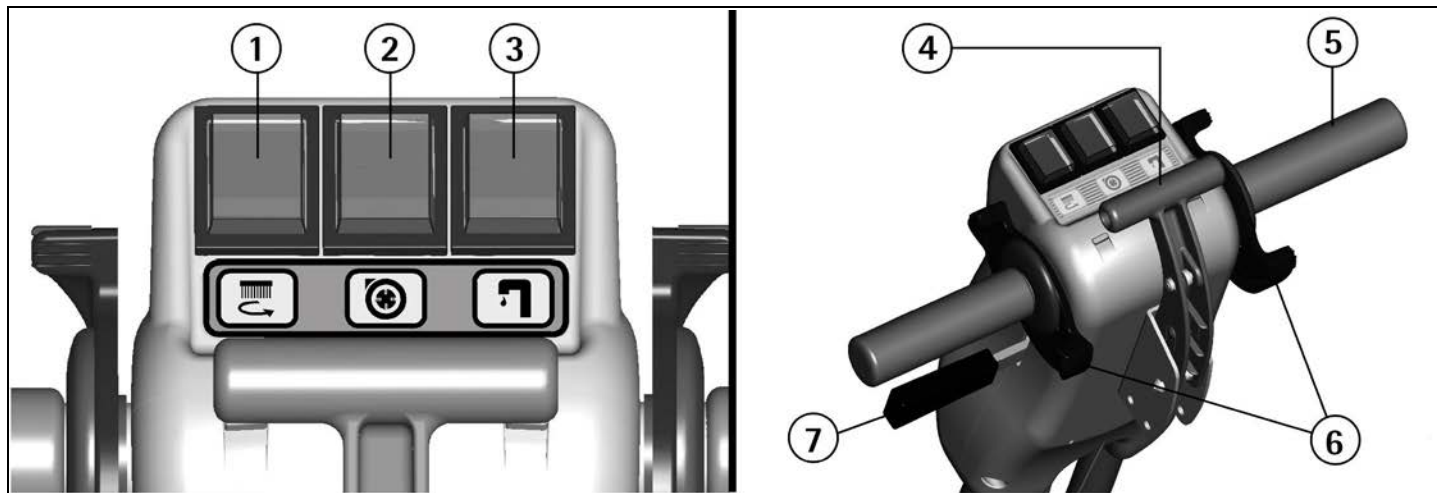
COD. 65311001

SOMMARIO

LEGENDA CRUSCOTTO E COMANDI	4
LEGENDA MACCHINA	4
DESCRIZIONE TECNICA	5
PREMESSA	6
NORME GENERALI DI SICUREZZA	6
SIMBOLOGIA	6
PRIMA DELL'USO	7
Movimentazione della macchina imballata	7
Disimballo della macchina	7
Movimentazione del manubrio	7
Serbatoio di recupero	7
Serbatoio della soluzione detergente	7
PULIZIA DEI PAVIMENTI	7
Azionamento della macchina	7
Regolazione manubrio	7
Dispositivo troppopieno	8
ARRESTO DELLA MACCHINA AL TERMINE DELLA PULIZIA	8
MANUTENZIONE GIORNALIERA	8
Svuotamento e pulizia del serbatoio di recupero	8
Svuotamento e pulizia del serbatoio soluzione detergente	8
Pulizia del filtro aspirazione	8
Rimessaggio verticale della macchina	8
Pulizia della spazzola	9
Smontaggio/montaggio spazzola	9
Pulizia del tergipavimento	9
MANUTENZIONE ORDINARIA	9
Sostituzione della spazzola	9
Sostituzione della gomma tergipavimento posteriore	9
Sostituzione della gomma tergipavimento anteriore	9
CONTROLLO DEL FUNZIONAMENTO	10
Il motore aspirazione non funziona	10
Il motore spazzola non funziona	10
L'acqua sulla spazzola non è sufficiente	10
La macchina non pulisce bene	10
Il tergipavimento non asciuga perfettamente	10
Produzione eccessiva di schiuma	10
MANUTENZIONE PROGRAMMATA	11
SPAZZOLE CONSIGLIATE	11

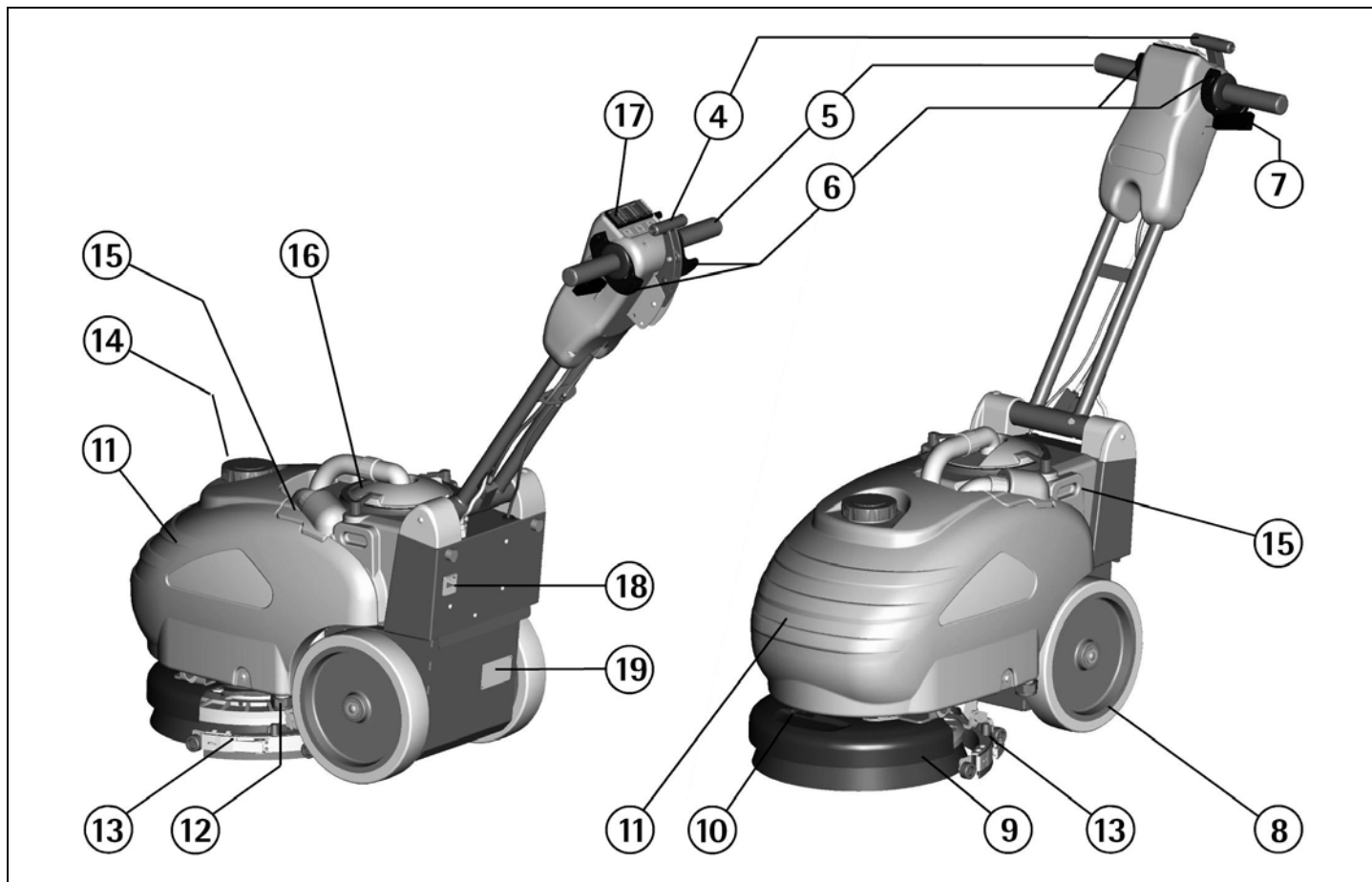
LEGENDA CRUSCOTTO E COMANDI

- | | |
|--|-------------------------------------|
| 1. INTERRUTTORE MOTORE SPAZZOLA E RELATIVA SPIA | 4. LEVA SOLLEVAMENTO TERGIPAVIMENTO |
| 2. INTERRUTTORE MOTORE ASPIRAZIONE E RELATIVA SPIA | 5. IMPUGNATURA |
| 3. INTERRUTTORE ELETTROVALVOLA E RELATIVA SPIA | 6. LEVE PRESENZA UOMO |
| | 7. LEVA SBLOCCO MANUBRIO |



LEGENDA MACCHINA

- | | |
|---|---------------------------------------|
| 8. RUOTE | 14. TAPPO CARICO SOLUZIONE DETERGENTE |
| 9. GRUPPO BASAMENTO SPAZZOLA | 15. SERBATOIO RECUPERO |
| 10. REGOLATORE DI FLUSSO DELLA SOLUZIONE DETERGENTE | 16. COPERCHIO ASPIRAZIONE |
| 11. SERBATOIO SOLUZIONE DETERGENTE | 17. CRUSCOTTO |
| 12. TAPPO SCARICO SOLUZIONE DETERGENTE | 18. PRESA PER ALIMENTAZIONE ELETTRICA |
| 13. GRUPPO TERGIPAVIMENTO | 19. TARGA MATRICOLA |



DESCRIZIONE TECNICA		
Larghezza di lavoro	mm	345
Larghezza tergipavimento	mm	410
Tensione alimentazione	V	230
Frequenza di rete	Hz	50
Potenza installata	W	650
Capacità di lavoro (max)	m ² /h	1240
Diametro spazzola	mm	345
N° giri spazzola	giri/min	145
Pressione sulla spazzola (max)	kg	30
Depressione motore aspirazione	mbar	70
Tipo di avanzamento		semi automatico
Pendenza superabile (max)	%	2
Capacità serbatoio soluzione	l	12.5
Capacità serbatoio recupero	l	13.5
Lunghezza macchina (min)	mm	685
Altezza macchina	mm	490
Larghezza macchina	mm	415
Peso macchina (a vuoto)	kg	44
Livello di pressione acustica (in conformità alla EN604_01)	dB (A)	< 70
Lunghezza cavo alimentazione	m	20
Classe		I
Grado di protezione	IP	23

PREMESSA

Vi ringraziamo per aver scelto la nostra macchina. Questa macchina lavasciuga pavimenti viene utilizzata nella pulizia industriale e civile per qualsiasi tipo di pavimentazione esclusa la pulizia di moquette. Durante il moto di avanzamento l'azione combinata della spazzola e della soluzione detergente rimuove lo sporco il quale viene raccolto dal gruppo aspirante posteriore, lasciando una superficie perfettamente asciutta.

La macchina deve essere utilizzata solo per tale scopo. Fornisce le migliori prestazioni se usata correttamente e mantenuta in piena efficienza. Vi preghiamo di leggere attentamente il presente libretto uso e manutenzione e tenerlo sempre a disposizione. In caso di necessità, Vi preghiamo di contattare il nostro servizio di assistenza.

NORME GENERALI DI SICUREZZA

Le norme sotto indicate vanno seguite attentamente per evitare danni all'operatore e alla macchina.

- Leggere attentamente le etichette sulla macchina, non coprirle per nessuna ragione e sostituirle immediatamente in caso venissero danneggiate.
- La macchina deve essere utilizzata esclusivamente da personale autorizzato ed istruito all'uso.
- Durante il funzionamento della macchina fare attenzione alle altre persone ed in particolare ai bambini.
- In presenza di bambini sorvegliare la macchina in modo che non possa accadere che giochino con la stessa.
- Non toccare o scavalcare il cavo di alimentazione con la spazzola in lavoro.
- La presa della rete di alimentazione deve essere fornita di messa a terra regolamentare.
- Non danneggiare il cavo di alimentazione con piegature, schiacciamenti o sollecitazioni.
- Controllare l'integrità del cavo di alimentazione. Se in fase di lavoro si nota un danneggiamento, fermare immediatamente la macchina e sostituirlo.
- Non mescolare detersivi di tipo diverso per evitare la produzione di gas nocivi.
- Temperatura di magazzino: tra 0°C e +55°C.
- Temperatura ottimale di lavoro: tra 0°C e 40°C.
- L'umidità non deve superare il 95%.
- Non usare la macchina in atmosfera esplosiva.
- Non usare la macchina come mezzo di trasporto.
- Non percorrere le scale.
- Non utilizzare soluzioni acide che potrebbero danneggiare la macchina e/o le persone.
- Evitare che la spazzola lavori con la macchina ferma per non provocare danni al pavimento.
- Non usare la macchina su superfici cosparse di liquidi o polveri infiammabili (ad esempio idrocarburi, ceneri o fuliggine).
- In caso di incendio usare estintori idonei.

Non usare acqua.

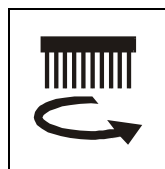
- Non urtare scaffalature o impalcature dove esista il pericolo di caduta di oggetti.
- Non utilizzare l'apparecchio su superfici aventi un'inclinazione superiore a quella indicata in targa.
- La macchina deve eseguire le operazioni di lavaggio ed asciugatura contemporaneamente. Operazioni diverse dovranno essere eseguite in zone vietate al passaggio di persone non addette e l'operatore dovrà indossare calzature adeguate.
- Segnalare le zone di pavimento umido con appositi cartelli segnalatori.
- Quando si dovessero riscontrare anomalie nel funzionamento della macchina, accertarsi che non siano dipendenti dalla mancata manutenzione ordinaria. In caso contrario richiedere l'intervento del centro assistenza autorizzato.
- In caso di sostituzione di pezzi, richiedere i ricambi ORIGINALI ad un Concessionario e/o Rivenditore Autorizzato.
- Impiegare solamente spazzole ORIGINALI indicate nel paragrafo "SPAZZOLE CONSIGLIATE".
- Per ogni intervento di pulizia e/o manutenzione togliere l'alimentazione elettrica dalla macchina.

- Non togliere le protezioni che richiedano l'uso di utensili per essere rimosse.
- Non lavare la macchina con getti d'acqua diretti o in pressione, o con sostanze corrosive.
- Ogni 200 ore far controllare la macchina da un centro di assistenza autorizzato.
- Prima di utilizzare la macchina, verificare che tutti gli sportelli e le coperture siano posizionati come indicato nel presente manuale uso e manutenzione.
- Ripristinare tutti i collegamenti elettrici dopo qualsiasi intervento di manutenzione.
- Provvedere allo smaltimento dei materiali di consumo attenendosi scrupolosamente alle norme di legge vigenti.
- Quando la Vostra macchina dovrà cessare l'attività, provvedere allo smaltimento appropriato dei materiali in essa contenuti specialmente oli e componenti elettronici, e tenendo conto che la macchina stessa è stata costruita, per quanto possibile, con l'impiego di materiali riciclabili.

SIMBOLOGIA



Simbolo del rubinetto. Indica l'interruttore e la spia dell'elettrovalvola.



Simbolo della spazzola. Indica l'interruttore e la spia del motore spazzola.



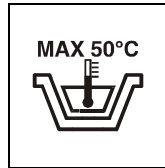
Simbolo del motore aspirazione. Indica l'interruttore e la spia del motore aspirazione.



Simbolo che indica la posizione del tappo di scarico del serbatoio soluzione.



Simbolo che indica di svuotare i serbatoi prima di ruotare la macchina.



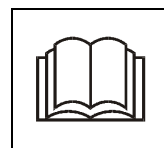
Simbolo che indica la temperatura massima della soluzione detergente.



Simbolo che indica il regolatore di flusso della soluzione detergente.



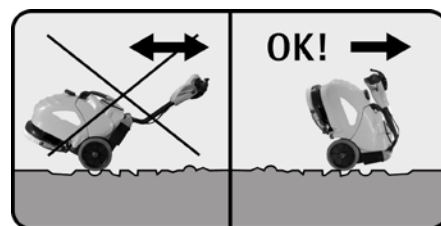
Simbolo del bidone barrato. Indica che alla fine della propria vita utile la macchina dovrà essere smaltita in conformità alla legislazione vigente.



Simbolo del libro aperto. Indica all'operatore di leggere i manuali prima dell'uso della macchina.



Simbolo di avvertimento. Leggere attentamente le sezioni precedute da questo simbolo, per la sicurezza dell'operatore e della macchina.



Simbolo che indica il modo corretto di trasferire la macchina su percorsi comunque accidentati.

PRIMA DELL'USO

MOVIMENTAZIONE DELLA MACCHINA IMBALLATA

La macchina viene fornita imballata. La massa complessiva è di 50 kg (max). Le dimensioni dell'imballo sono:

senza pallet:

Base: 80 cm x 43 cm **Altezza:** 65 cm

con pallet:

Base: 80 cm x 43 cm **Altezza:** 75 cm

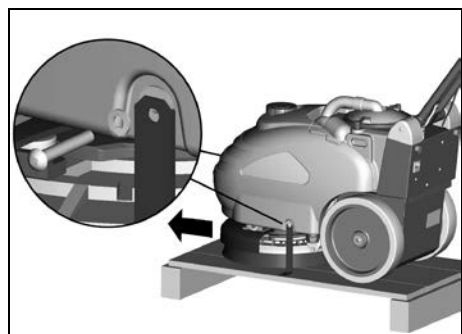


ATTENZIONE:

Non sovrapporre più di 2 imballi.

DISIMBALLO DELLA MACCHINA

1. Rimuovere l'imballo esterno.
2. Svitare i due dadi che fissano le due staffe alla macchina.
3. Svitare le viti che fissano le staffe alla pedana e rimuovere le staffe.
4. Riavvitare nella medesima posizione i due dadi sulla macchina in quanto necessari per bloccare il serbatoio.
5. Portare il manubrio in posizione di lavoro (vedere in "MOVIMENTAZIONE MANUBRIO") per far scendere la macchina dalla pedana, spingendola in avanti sulle ruote in posizione un po' inclinata posteriormente per evitare urti violenti alle parti meccaniche.
6. Conservare la pedana per eventuali necessità di trasporto.



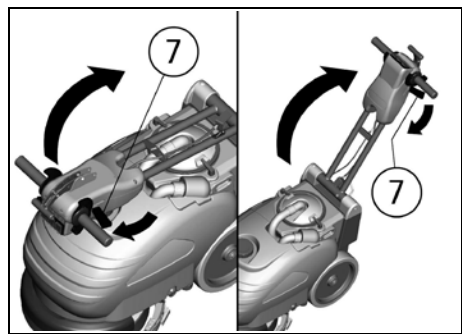
MOVIMENTAZIONE DEL MANUBRIO

Il manubrio nell'imballo si trova in posizione chiusa sulla macchina.

Per ruotare il manubrio in una delle varie posizioni di lavoro e poter quindi movimentare la macchina:

1. Agire sulla leva di sblocco (7) presente vicino all'impugnatura del manubrio.
2. Ruotare il manubrio nella posizione di lavoro mantenendo premuta la leva di sblocco (7).
3. Rilasciare la leva di sblocco (7) per ottenere il bloccaggio del manubrio.

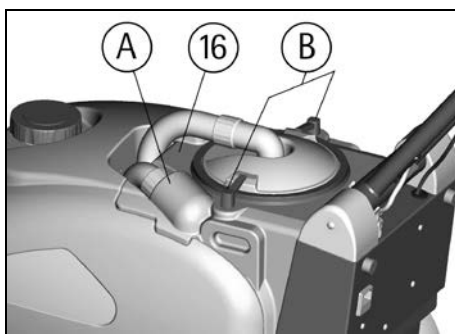
Agire allo stesso modo per un'ulteriore regolazione dell'altezza del manubrio al fine di trovare la posizione di lavoro più confortevole.



SERBatoio di recupero

Controllare che il coperchio filtro aspirazione (16) sia correttamente bloccato, dopo aver ruotato le levette

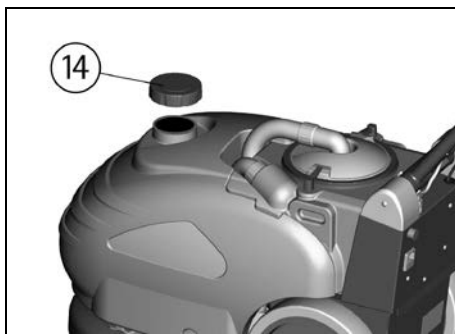
(B). Verificare inoltre che il tubo tergipavimento sia correttamente inserito nella sede (A).



SERBatoio della soluzione detergente

La capacità del serbatoio soluzione è indicata nella scheda tecnica.

Aprire il tappo a vite (14) che si trova superiormente e riempire il serbatoio soluzione con acqua pulita, ad una temperatura non superiore a 50°C. Aggiungere il detersivo liquido nella concentrazione e con le modalità previste dal fabbricante. Per evitare la formazione di un'eccessiva quantità di schiuma, che potrebbe creare problemi al motore di aspirazione, usare la minima percentuale di detersivo. Avvitare il tappo del serbatoio soluzione.



ATTENZIONE:

Usare sempre detersivo a schiuma frenata. Per evitare con sicurezza la produzione di schiuma, prima di iniziare il lavoro introdurre nel serbatoio di recupero una minima quantità di liquido antischiuma.

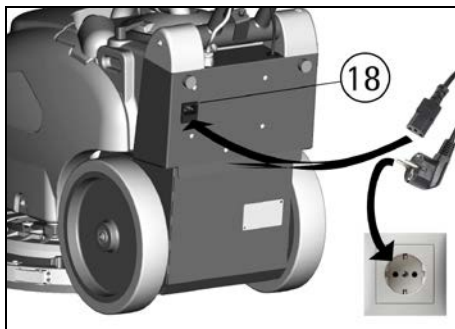
Non utilizzare acidi allo stato puro.

PULIZIA DEI PAVIMENTI

AZIONAMENTO DELLA MACCHINA

Con la macchina è fornito un cavo di alimentazione con spina per il collegamento alla rete di alimentazione e di presa di connettore da inserire nella spina (20) posteriormente alla macchina.

1. Inserire la presa nella spina (18) della macchina.
2. Inserire la spina nella presa di rete appropriata.



3. Abbassare il tergipavimento ruotando verso il basso la leva (4) posta al centro del manubrio.

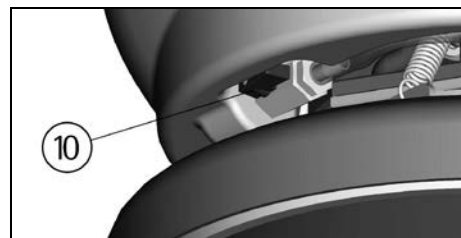
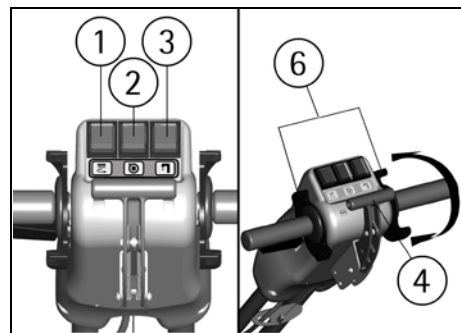
4. Premere l'interruttore del motore spazzola (1).
5. Premere l'interruttore del motore aspirazione (2).
6. Premere l'interruttore dell'elettrovalvola (3).

La macchina è equipaggiata di elettrovalvola per cui il flusso di soluzione detergente verrà azionato automaticamente agendo sulla presenza uomo (6). Rilasciando la presenza uomo il flusso si fermerà automaticamente.

7. Agendo sulle leve presenza uomo (6) la spazzola inizierà a ruotare. Il flusso di soluzione detergente comincerà a defluire e il tergipavimento comincerà ad aspirare.

8. Durante i primi metri controllare che il flusso di soluzione detergente sia adeguato. Il regolatore di flusso della soluzione detergente è già tarato in fabbrica per soddisfare la pulizia della maggior parte dei pavimenti. Se fosse necessario modificare la quantità di soluzione detergente sul pavimento, agire sulla leva del regolatore di flusso (10).

9. Nell'effettuare spostamenti anche brevi in retromarcia, assicurarsi che il tergipavimento sia sollevato.



REGOLAZIONE MANUBRIO

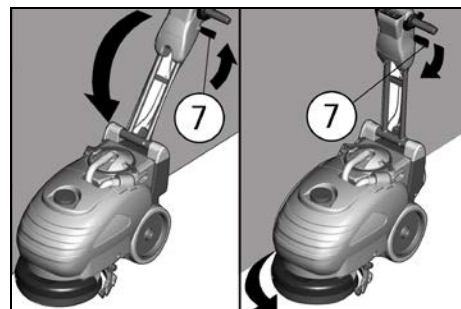
In prossimità di ostacoli o pareti è possibile facilitare la manovra della macchina regolando il manubrio con una posizione dell'impugnatura più verticale rispetto alla macchina.

Per ruotare il manubrio:

1. Agire sulla leva di sblocco (7) presente vicino all'impugnatura del manubrio.
2. Ruotare il manubrio nella nuova posizione di lavoro mantenendo premuta la leva di sblocco (7).
3. Rilasciare la leva di sblocco (7) per ottenere il bloccaggio del manubrio.

Una volta superato l'ostacolo e completata la manovra ripetere l'operazione per tornare alla posizione di lavoro precedente.

Questa operazione è possibile anche con la macchina in movimento mantenendo premuta contemporaneamente la leva di presenza uomo (6) e la leva di sblocco (7).



DISPOSITIVO TROPPOPIENO

Al fine di evitare seri danni al motore aspirazione, la macchina è dotata di un galleggiante che interviene quando il serbatoio di recupero è pieno provocando la chiusura del tubo di aspirazione e quindi dell'aspirazione.

Quando questo accade, è necessario svuotare il serbatoio di recupero.

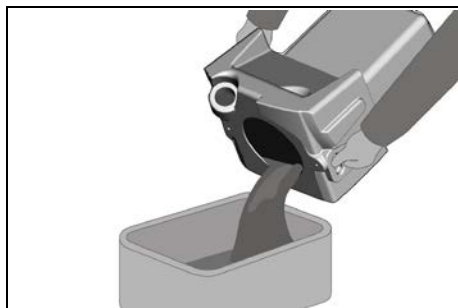
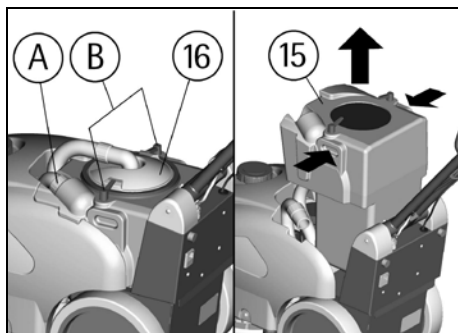
1. Spegner la macchina agendo su tutti gli interruttori e togliere la spina dalla presa di rete.
2. Togliere il coperchio filtro aspirazione (16) dopo aver ruotato le levette (B) che lo bloccano.
3. Togliere il tubo del tergilavaggio dalla sede (A).
4. Sollevare e togliere il serbatoio di recupero (15) impugnandolo dalle apposite maniglie ricavate lateralmente al serbatoio.

Svuotare il serbatoio di recupero, versando il liquido sporco nelle vasche previste, in ottemperanza alle norme vigenti per quanto riguarda lo smaltimento dei liquidi.

5. Rimontare il tutto.

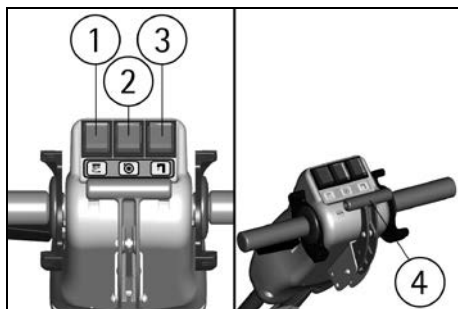
ATTENZIONE:

Questa operazione deve essere eseguita utilizzando dei guanti per proteggersi dal contatto con soluzioni pericolose.

**ARRESTO DELLA MACCHINA AL TERMINE DELLA PULIZIA**

Prima di eseguire qualsiasi tipo di manutenzione:

1. Spegner la macchina agendo su tutti gli interruttori e togliere la spina dalla presa di rete.
2. Alzare il tergilavaggio ruotando verso l'alto la leva (4) posta al centro del manubrio.
3. Portare la macchina fino al luogo previsto per lo scarico dell'acqua.

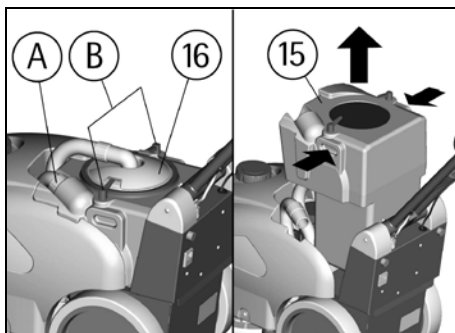
**ATTENZIONE:**

La macchina non è dotata di freno di stazionamento pertanto non abbandonarla su piani inclinati.

MANUTENZIONE GIORNALIERA**SVUOTAMENTO E PULIZIA DEL SERBATOIO DI RECUPERO**

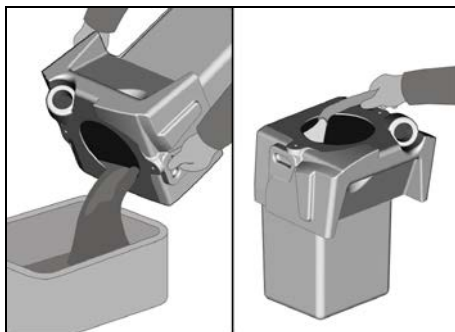
Per svuotare e pulire il serbatoio di recupero.

1. Spegner la macchina agendo su tutti gli interruttori e togliere la spina dalla presa di rete.
2. Togliere il coperchio filtro aspirazione (16) dopo aver ruotato le levette (B) che lo bloccano.
3. Togliere il tubo del tergilavaggio dalla sede (A).
4. Sollevare e togliere il serbatoio di recupero (15) impugnandolo dalle apposite maniglie ricavate lateralmente al serbatoio.



Svuotare il serbatoio di recupero, versando il liquido sporco nelle vasche previste, in ottemperanza alle norme vigenti per quanto riguarda lo smaltimento dei liquidi.

5. Provvedere al risciacquo e alla pulizia del serbatoio.
6. Rimontare il tutto.

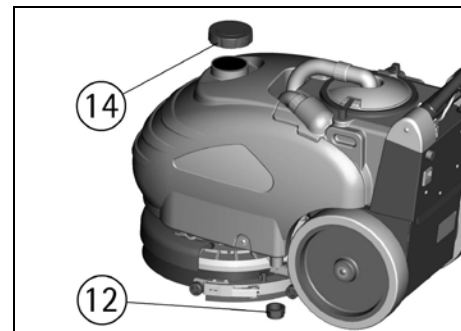
**ATTENZIONE:**

Questa operazione deve essere eseguita utilizzando dei guanti per proteggersi dal contatto con soluzioni pericolose.

SVUOTAMENTO E PULIZIA DEL SERBATOIO SOLUZIONE DETERGENTE

Per scaricare la soluzione detergente rimasta nel serbatoio soluzione:

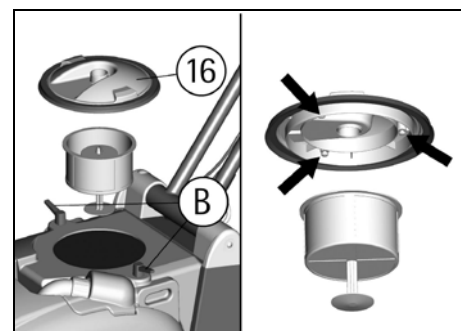
1. Spegner la macchina agendo su tutti gli interruttori e togliere la spina dalla presa di rete.
2. Svitare il tappo di carico (14) del serbatoio soluzione.
3. Svitare il tappo di scarico (12) posto inferiormente sul fianco sinistro della macchina.

**ATTENZIONE:**

Questa operazione deve essere eseguita utilizzando dei guanti per proteggersi dal contatto con soluzioni pericolose.

PULIZIA DEL FILTRO ASPIRAZIONE

1. Togliere il coperchio filtro aspirazione (16) dopo aver ruotato le levette (B) che lo bloccano.
2. Togliere il filtro con il galleggiante facendo flettere il bordo del filtro per disimpegnarlo dalle viti presenti sul coperchio.
3. Pulire il tutto con un getto d'acqua e specialmente le pareti ed il fondo del filtro.
4. Eseguire le operazioni di lavaggio in modo accurato.
5. Rimontare il tutto.

**RIMESSAGGIO VERTICALE DELLA MACCHINA**

La macchina deve assumere una posizione verticale ribaltata posteriormente dopo aver ripiegato il manubrio sulla macchina.

Questa posizione permette un minore ingombro per il rimessaggio della macchina e facilita le operazioni di manutenzione sulla stessa.

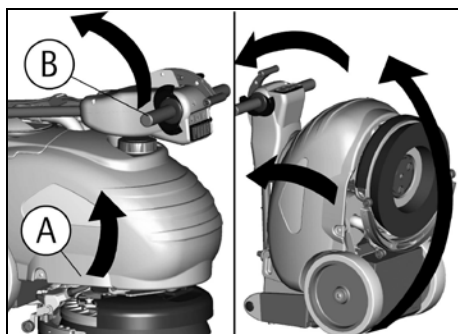
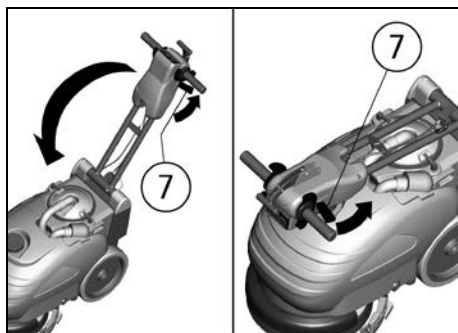
Per ruotare la macchina bisogna:

1. Spegner la macchina agendo su tutti gli interruttori e togliere la spina dalla presa di rete.
2. Controllare che entrambi i serbatoi siano vuoti e nel caso provvedere a svuotarli (vedere in "SVUOTAMENTO E PULIZIA DEL SERBATOIO DI RECUPERO" e "SVUOTAMENTO E PULIZIA DEL SERBATOIO SOLUZIONE").
3. Agire sulla leva di sblocco (7) presente vicino all'impugnatura del manubrio.
4. Ruotare il manubrio ripiegandolo verso i serbatoi mantenendo premuta la leva di sblocco (7).
5. Rilasciare la leva di sblocco (7) per ottenere il bloccaggio del manubrio.
6. Posizionarsi sul lato destro della macchina.
7. Impugnare la macchina con entrambe le mani nel punto (A) dal bordo serbatoio e (B) dall'impugnatura manubrio indicati in figura.
8. Sollevare la parte anteriore della macchina facendola ruotare sulle ruote posteriori portandola in posizione verticale come in figura.

ATTENZIONE:

La posizione di rimessaggio verticale è indicata quando si prevede di non utilizzare la macchina per un periodo superiore a 2/3 giorni, per evitare

che il peso della macchina possa con il tempo danneggiare la spazzola compromettendo quindi il corretto funzionamento della macchina.

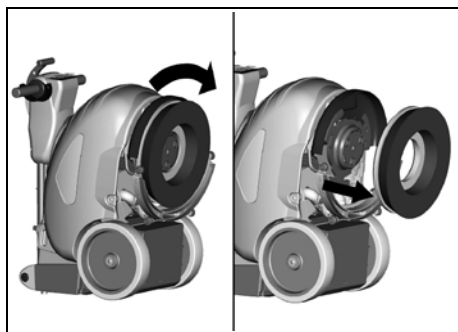


PULIZIA DELLA SPAZZOLA

Smontare la spazzola e pulirla con un getto d'acqua (per lo smontaggio della spazzola vedere in seguito "SMONTAGGIO/MONTAGGIO SPAZZOLA").

SMONTAGGIO/MONTAGGIO SPAZZOLA

1. Ribaltare la macchina posteriormente (vedere in "RIMESSAGGIO VERTICALE DELLA MACCHINA") facendo attenzione a ricordare di spegnere la macchina agendo su tutti gli interruttori e togliere la spina dalla presa di rete.
2. Con la macchina in questa posizione ruotare la spazzola in senso orario, come indicato in figura, affinché esca dalle sedi del piatto portaspazzola.

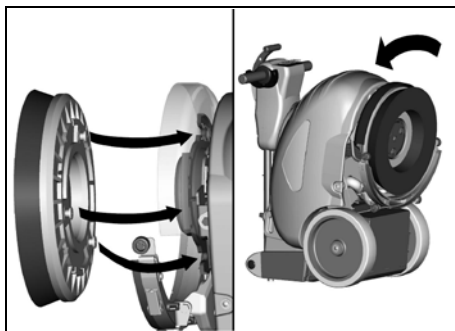


3. Per rimontare la spazzola inserire i bottoni di aggancio presenti sulla spazzola nelle apposite sedi del piatto portaspazzola e ruotare in senso antiorario fino ad ottenere il bloccaggio.



ATTENZIONE:

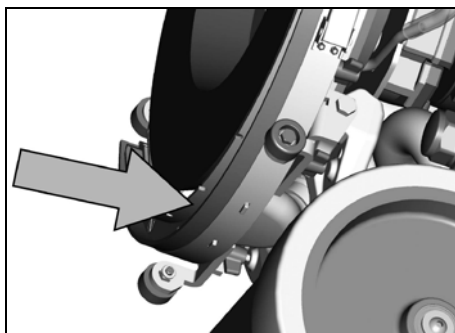
Le operazioni di manipolazione della spazzola devono essere eseguite utilizzando dei guanti idonei per proteggere sia meccanicamente dal contatto con le setole che dal rischio chimico per contatto con soluzioni pericolose.



PULIZIA DEL TERGIPAVIMENTO

Mantenere il tergipavimento pulito è garanzia di una migliore asciugatura.

1. Ribaltare la macchina posteriormente (vedere in "RIMESSAGGIO VERTICALE DELLA MACCHINA") facendo attenzione a ricordare di spegnere la macchina agendo su tutti gli interruttori e togliere la spina dalla presa di rete.
2. Con la macchina in questa posizione pulire accuratamente l'interno dell'innesto sul tergipavimento eliminando eventuali depositi di sporco e pulire accuratamente le gomme del tergipavimento.



MANUTENZIONE ORDINARIA

SOSTITUZIONE DELLA SPAZZOLA

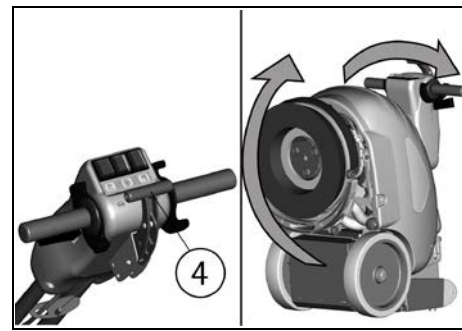
La spazzola va sostituita quando le setole raggiungono 10 mm di lunghezza. Si possono inoltre provare spazzole di tipo diverso in funzione del tipo di pavimento che si deve lavare e delle condizioni di sporco in cui si trova (vedere in "SPAZZOLE CONSIGLIATE"). Smontare la spazzola vecchia e sostituirla con quella nuova (vedere in "SMONTAGGIO/MONTAGGIO SPAZZOLA").

SOSTITUZIONE DELLA GOMMA TERGIPAVIMENTO POSTERIORE

Controllare lo stato di usura della gomma tergipavimento ed eventualmente girarla o sostituirla.

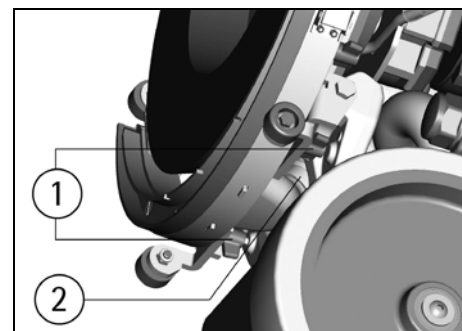
Per la sostituzione è necessario:

1. Abbassare il tergipavimento ruotando verso il basso la leva (4) posta al centro del manubrio.
2. Ribaltare la macchina posteriormente (vedere in "RIMESSAGGIO VERTICALE DELLA MACCHINA") facendo attenzione a ricordare di spegnere la macchina agendo su tutti gli interruttori e togliere la spina dalla presa di rete.



3. Con la macchina in questa posizione agire sui galletti (1) svitandoli completamente per liberare il tergipavimento.

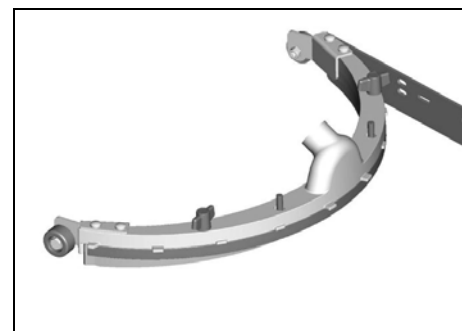
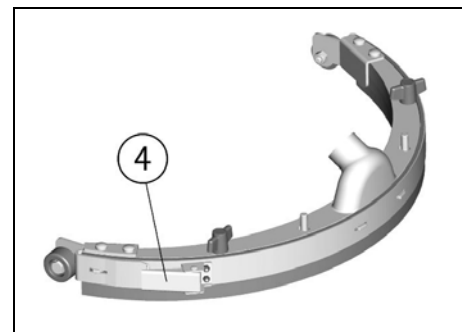
4. Sfilare il manicotto (2) del tubo tergipavimento e togliere il tergipavimento.



5. Sganciare la chiusura (4) della lama premigomma e sfilare la gomma per girarla o sostituirla.

6. Controllare che il manicotto e il tubo tergipavimento non siano ostruiti ed eventualmente rimuovere lo sporco.

Per rimontare il tergipavimento ripetere all'inverso le operazioni sopra descritte.



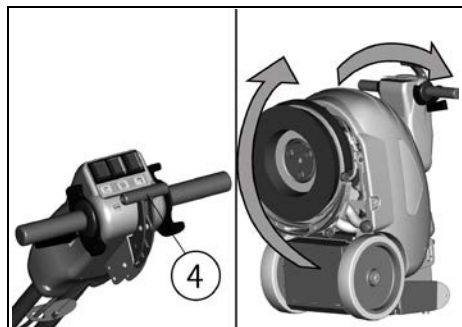
SOSTITUZIONE DELLA GOMMA TERGIPAVIMENTO ANTERIORE

Controllare lo stato di usura della gomma tergipavimento anteriore ed eventualmente sostituirla.

Per la sostituzione è necessario:

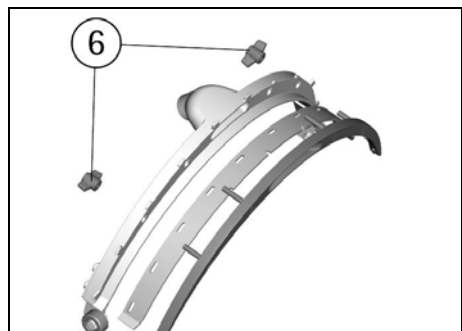
1. Abbassare il tergipavimento ruotando verso il basso il maniglione (4) posto al centro del manubrio.

2. Ribaltare la macchina posteriormente (vedere in "RIMESSAGGIO VERTICALE DELLA MACCHINA") facendo attenzione a ricordare di spegnere la macchina agendo su tutti gli interruttori, togliere la spina dalla presa di rete e di svuotare i serbatoi.



3. Con la macchina in questa posizione procedere a smontare il tergilavaggio e quindi la gomma del tergilavaggio posteriore (vedere in "SOSTITUZIONE DELLA GOMMA TERGIPAVIMENTO POSTERIORE").

4. Togliere i galletti (6) posti sulla parte superiore del corpo tergilavaggio.
5. Separare le due parti metalliche che lo compongono per togliere la gomma anteriore.
6. Pulire con un getto d'acqua tutti i componenti. Per rimontare il tergilavaggio ripetere all'inverso le operazioni sopra descritte.

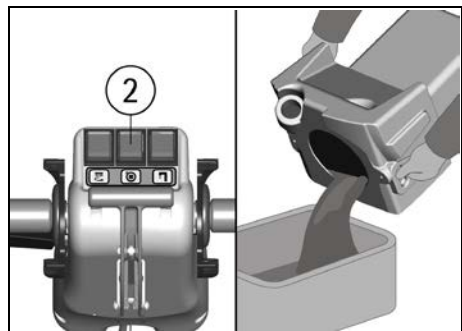


CONTROLLO DEL FUNZIONAMENTO

IL MOTORE ASPIRAZIONE NON FUNZIONA

Verificare di aver attivato l'interruttore del motore aspirazione (2) verificando che sia accesa la relativa spia.

Se il guasto persiste, contattare il centro di assistenza tecnica autorizzato.

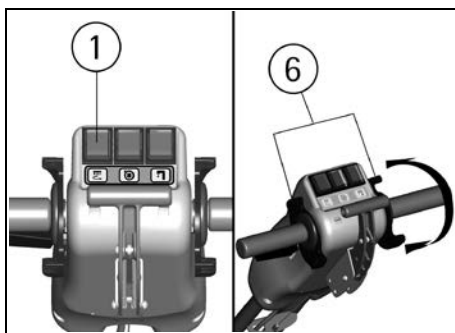


IL MOTORE SPAZZOLA NON FUNZIONA

1. Verificare di aver attivato l'interruttore del motore spazzola (1) verificando che sia accesa la relativa spia.

2. Azionare le leve presenza uomo (6).

Se il guasto persiste, contattare il centro di assistenza tecnica autorizzato.



L'ACQUA SULLA SPAZZOLA NON È SUFFICIENTE

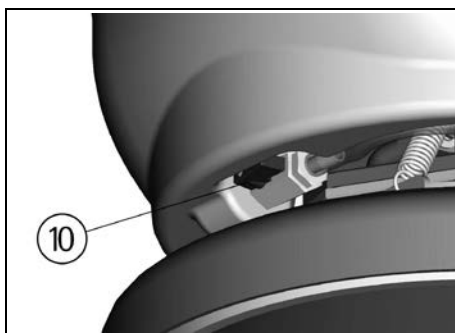
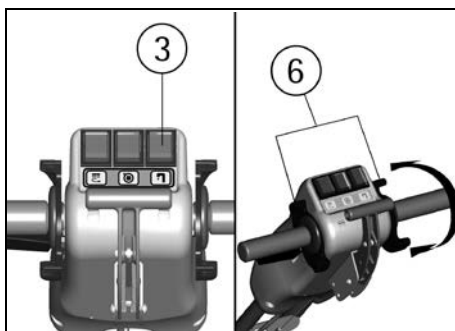
1. Verificare di aver attivato l'interruttore dell'elettrovalvola (3) verificando che sia accesa la relativa spia.

2. Controllare il livello di liquido nel serbatoio soluzione (vedere in "SERBATOIO DELLA SOLUZIONE DETERGENTE").

3. Verificare che il regolatore di flusso della soluzione detergente (10) posto anteriormente sotto al serbatoio soluzione sia sufficientemente aperto.

4. Azionare le leve presenza uomo (6).

Se il guasto persiste, contattare il centro di assistenza tecnica autorizzato.



LA MACCHINA NON PULISCE BENE

1. La spazzola non ha le setole della dimensione appropriata: utilizzare solo spazzole originali. Per suggerimenti, contattare il centro di assistenza tecnica autorizzato.

2. La soluzione detergente è insufficiente: aprire di più il regolatore di flusso della soluzione detergente (10).

3. Controllare che il detersivo sia nella percentuale consigliata.

Consultare il centro di assistenza tecnica autorizzato per un suggerimento.

IL TERGIPAVIMENTO NON ASCIUGA PERFETTAMENTE

1. Controllare che le gomme tergilavaggio siano pulite, integre e non troppo usurate. Se necessario vanno eventualmente girate o sostituite (vedere in "SOSTITUZIONE DELLA GOMMA TERGIPAVIMENTO POSTERIORE").

2. Controllare che il manicotto del tubo di aspirazione sia inserito correttamente nell'alloggiamento sul serbatoio di recupero.

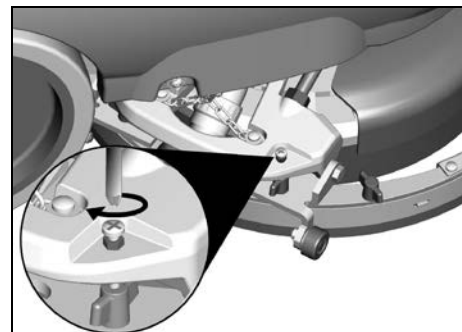
3. Intervenire sul filtro di aspirazione pulendolo.

4. Sostituire le gomme se usurate.

5. Controllare che l'interruttore del motore aspirazione sia acceso.

6. Controllare il livello nel serbatoio di recupero (vedere in "DISPOSITIVO TROPPO PIENO") e se necessario, svuotare il serbatoio.

7. Se il pavimento rimane bagnato nella fascia centrale di asciugatura è necessario caricare maggiormente il peso nella parte posteriore del tergilavaggio, avvitando di qualche giro l'apposita vite, come mostrato in figura.



PRODUZIONE ECCESSIVA DI SCHIUMA

Controllare che sia stato usato detersivo a schiuma frenata. Eventualmente aggiungere una minima quantità di liquido antischiama nel serbatoio recupero.

Si tenga presente che si ha una maggior produzione di schiuma quando il pavimento è poco sporco. In tal caso diluire maggiormente la soluzione detergente.

MANUTENZIONE PROGRAMMATA

INTERVENTO	GIORNALIERO	ORDINARIO/MENSILMENTE
PULIZIA SERBATOIO DI RECUPERO	•	
PULIZIA FILTRO ASPIRAZIONE	•	
PULIZIA SPAZZOLA	•	
SMONTAGGIO SPAZZOLA	•	
PULIZIA TERGIPAVIMENTO	•	
SOSTITUZIONE GOMMA TERGIPAVIMENTO ANTERIORE		• se richiesto
SOSTITUZIONE GOMMA TERGIPAVIMENTO POSTERIORE		• se richiesto
PULIZIA TUBO TERGIPAVIMENTO		•
PULIZIA SERBATOIO SOLUZIONE		•

SPAZZOLE CONSIGLIATE

Le spazzole devono essere scelte in funzione del tipo di pavimento e dello sporco da asportare. Il materiale impiegato ed il diametro delle setole sono gli elementi che differenziano le spazzole.

MATERIALE	CARATTERISTICHE
PPL (Polipropilene)	Buona resistenza all'usura. Mantiene le caratteristiche con acqua calda fino a 60°C. Non è igroscopico.
SPESSORE DELLE SETOLE	Le setole di spessore più grosso sono più rigide e quindi vanno usate su pavimento liscio o con piccole fughe. Su pavimento irregolare o con rilievi o fughe profonde è consigliabile usare setole più morbide le quali penetrano più facilmente in profondità. Va tenuto presente che quando le setole della spazzola sono consumate e quindi troppo corte, diventano rigide e non riescono più a penetrare e pulire in profondità anche perché, come per le setole troppo grosse, la spazzola tende a saltellare.
DISCO TRASCINATORE	Il disco trascinatore è consigliabile per pulire superfici lisce. E' dotato di una serie di punte ad ancora che permettono di trattenere e trascinare il disco abrasivo (pad) durante il lavoro. E' importante che l'altezza del disco più il pad sia uguale all'altezza della spazzola.

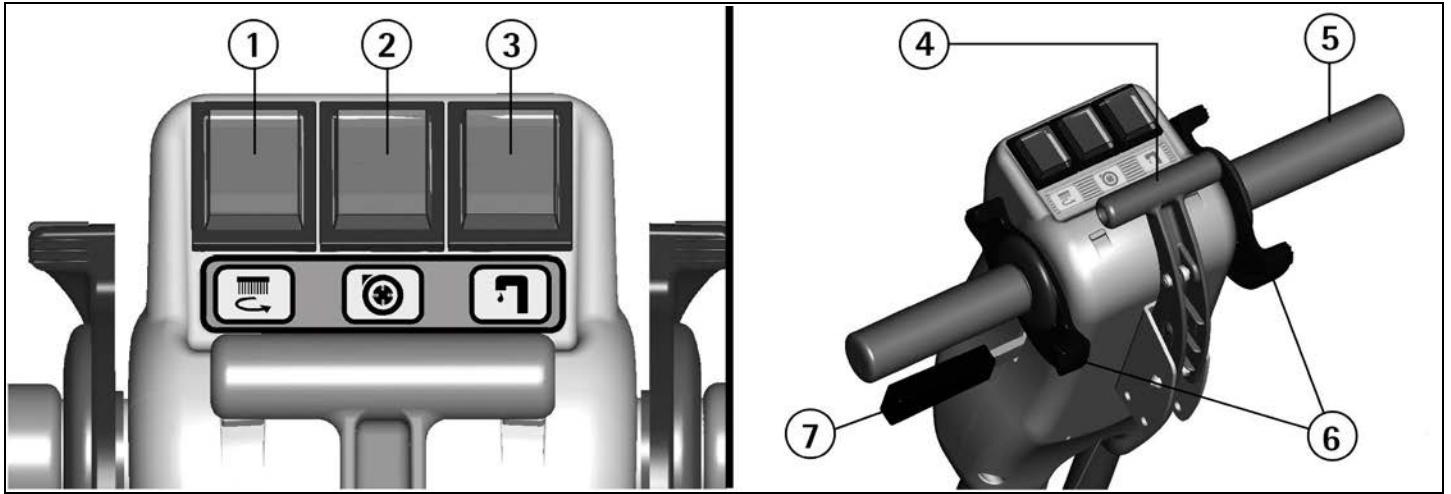
CODICE	QUANTITÀ	DESCRIZIONE	IMPIEGO
48903020	1	Spazzola PPL 0,6 Ø 345	Pavimenti normali.
48903030	1	Spazzola PPL 0,9 Ø 345	Pavimenti lisci con piccole fughe e sporco persistente.
48903050	1	Spazzola mischia 5 Ø 345	Per qualsiasi tipo di pavimento.
48803010	1	Disco trascinatore Ø 330	Per pad da 14", per la pulizia di superfici lisce.
48803030	1	Disco trascinatore Ø 330 + center lock verde	Per pad da 14", per la pulizia di superfici lisce.
48803040	1	Disco trascinatore Ø 330 + center lock nero	Per pad da 14", per la pulizia di superfici lisce.

SUMMARY

LEGEND INSTRUMENT BOARD AND CONTROLS	14
LEGEND MACHINE	14
TECHNICAL DESCRIPTION	15
INTRODUCTORY COMMENT	16
GENERAL RULES OF SAFETY	16
SYMBOLOLOGY	16
BEFORE USE	17
Handling of the packed machine	17
Unpacking of the machine	17
Movements of the handle bar	17
Recovery tank	17
Solution tank	17
FLOOR CLEANING	17
Starting of the machine	17
Handle bar adjustment	17
Overfill protection	17
STOPPING THE MACHINE AFTER CLEANING OPERATION	18
DAILY MAINTENANCE	18
Emptying and cleaning of the recovery tank	18
Emptying and cleaning of the solution tank	18
Suction filter cleaning	18
Vertical positioning of the machine	18
Brush cleaning	19
Brush removal/fitting	19
Squeegee cleaning	19
ORDINARY MAINTENANCE	19
Brush replacement	19
Rear squeegee rubber replacement	19
Front squeegee rubber replacement	19
TROUBLESHOOTING GUIDE	20
The suction motor does not work	20
The brush motor does not work	20
Insufficient water on the brush	20
The machine does not clean properly	20
The squeegee does not dry perfectly	20
Excessive foam production	20
PROGRAMMED MAINTENANCE	21
RECOMMENDED BRUSHES	21

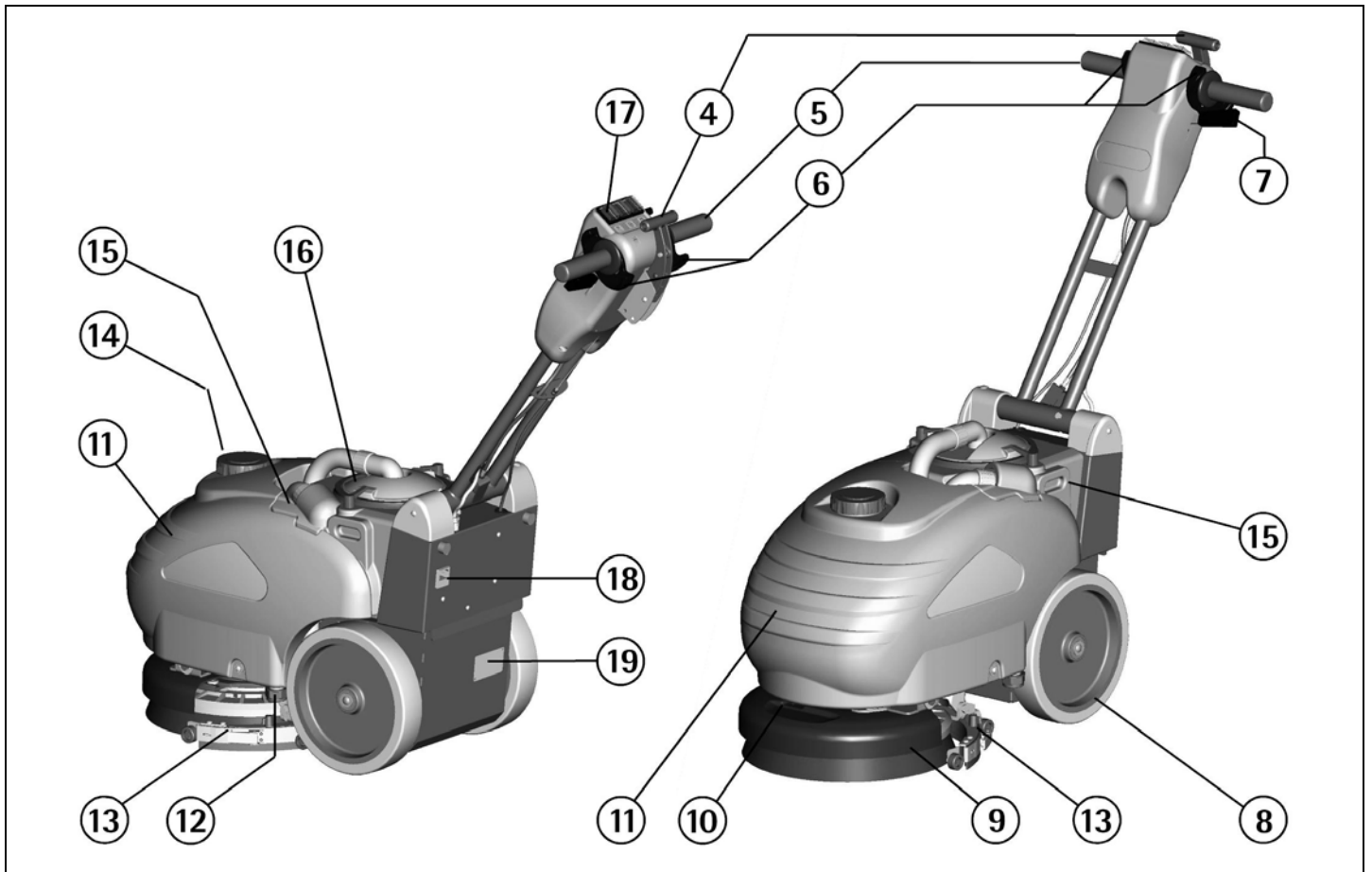
LEGEND INSTRUMENT BOARD AND CONTROLS

- 1. BRUSH MOTOR SWITCH WITH SIGNAL LAMP
- 2. SUCTION MOTOR SWITCH WITH SIGNAL LAMP
- 3. SOLENOID VALVE SWITCH WITH SIGNAL LAMP
- 4. SQUEEGEE LIFT LEVER
- 5. HANDLE BARS
- 6. SCRUB CONTROL LEVERS
- 7. HANDLE BAR RELEASE LEVER



LEGEND MACHINE

- 8. WHEELS
- 9. BRUSH BASE ASSEMBLY
- 10. SOLUTION FLOW ADJUSTMENT
- 11. SOLUTION TANK
- 12. DRAIN PLUG SOLUTION TANK
- 13. SQUEEGEE ASSEMBLY
- 14. FILLING CAP FOR SOLUTION TANK
- 15. RECOVERY TANK
- 16. SUCTION COVER
- 17. INSTRUMENT BOARD
- 18. MAINS PLUG FOR ELECTRIC CABLE
- 19. SERIAL NUMBER PLATE



TECHNICAL DESCRIPTION		
Cleaning width	mm	345
Squeegee width	mm	410
Power supply	V	230
Frequency rate	Hz	50
Power rating	W	650
Working capacity, up to	sqm/h	1240
Brush diameter	mm	345
Brush rpm	rpm	145
Brush pressure (max)	kg	30
Suction vacuum	mbar	70
Type of drive		semi automatic
Maximum gradient	%	2
Capacity solution tank	l	12.5
Capacity recovery tank	l	13.5
Machine length (min)	mm	685
Machine height	mm	490
Machine width	mm	415
Machine weight (empty)	kg	44
Acoustic pressure level (in conformity with EN604_01)	dB (A)	< 70
Mains cable (length)	m	20
Class		I
Protection level	IP	23

INTRODUCTORY COMMENT

Thank you for having chosen our machine. This floor cleaning machine is used for the commercial cleaning and is able to clean most types of hard floor, except carpet cleaning (if unsure please consult your floor manufacturer/supplier). During its forward movement, the combined action of the brush and the detergent solution removes the dirt which is re-covered through the rear suction assembly, giving a perfectly dry surface.

The machine must be used only for such purpose. It gives the best performance if it is used correctly and maintained in good condition. We therefore ask you to read this instruction booklet carefully whenever difficulties arise in the course of the machine's use. In case of need, we ask you to contact our service department for all advice and servicing as may prove necessary.

GENERAL RULES OF SAFETY

The rules below have to be followed carefully in order to avoid injury to the operator and damage to the machine.

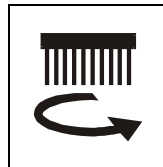
- Read the labels carefully on the machine. Do not cover them for any reason and replace them immediately if damaged.
- The machine must be used exclusively by authorized staff that have been instructed on its correct and proper use.
- During the operation of the machine, pay attention to other people and especially to the children.
- In the presence of children guard the machine, so that they do not play with it.
- Do not touch or pass over the mains cable while the brush is operating.
- The socket for the power supply must be equipped with a standard earthing (ground) system.
- Do not damage the mains cable by squashings, bendings or stressings.
- Check the integrity of the mains cable. If during working a damage is noticed, stop the machine immediately and replace the cable.
- Do not mix different detergents, avoiding harmful odours.
- Storage temperature: between 0°C and +55°C.
- Perfect operating temperature: between 0°C and 40°C.
- The humidity should not exceed 95%.
- Do not use the machine in explosive atmosphere.
- Do not use the machine as a means of transport.
- Do not go up or down the stairs.
- Do not use acid solutions which could damage the machine and/or the persons.
- Avoid brush operation when the machine is standing still in order to prevent floor damages.
- Do not use the machine on surfaces covered with inflammable liquids or dusts (for example hydrocarbons, ashes or soot).
- In case of fire, use a powder based fire-extinguisher. Do not use water.
- Do not strike shelvings or scaffoldings where there is danger of falling objects.
- Do not use the machine on areas having a higher gradient than the one stated on the number plate.
- The machine has to carry out simultaneously the operations of washing and drying. Different operations must be carried out in restricted areas prohibited to non-authorized personnel and the operator has to wear suitable shoes.
- Signal the areas of moist floors with suitable signs.
- If the machine does not work properly, check by conducting simple maintenance procedures. Otherwise, as for technical advice from an authorized assistance centre.
- Where parts are required, ask for ORIGINAL spare parts from the distributor and/or from an authorized dealer.
- Use only ORIGINAL brushes indicated in the paragraph "RECOMMENDED BRUSHES".
- For any cleaning and/or maintenance operation take off the power supply from the machine.

- Do not take off the protections which require the use of tools for their removal.
- Do not wash the machine with direct water jets or with high water pressure nor with corrosive material.
- Every 200 working hours have a machine check by an authorized service department.
- Before using the machine, check that all panels and coverings are in their position as indicated in this use and maintenance catalogue.
- Restore all electrical connections after any maintenance operation.
- Provide for the scrapping of the material of normal wear (brushes, squeegee blades etc.) following strictly the respective rules.
- When your machine has to stop activity, provide for the appropriate waste disposal of its materials, especially oils and electronic components, and considering that the machine itself has been, where possible, constructed using recyclable materials.

SYMBOLOLOGY



Symbol denoting the solution valve. Indicates the switch and the signal lamp of the solenoid valve.



Symbol denoting the brush. Indicates the switch and the signal lamp of the brush motor.



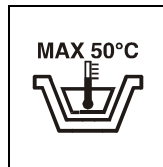
Symbol denoting the suction motor. Indicates the switch and the signal lamp of the suction motor.



Symbol that indicates the position of the outlet plug of the solution tank.



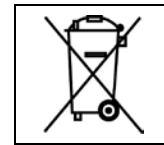
This symbol indicates that tanks are to be emptied before rotating the machine.



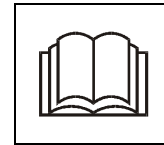
Indication of the maximum temperature of the solution detergent.



Symbol that indicates the flow adjuster of the detergent solution.



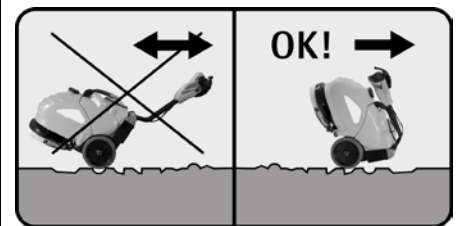
Symbol denoting the crossed bin. Indicates that at the end of its activity, the machine has to be disposed conforming to the laws in force.



Symbol denoting the open book. Indicates that the operator has to read the manual before the use of the machine.



Warning symbol. Read carefully the sections marked with this symbol, for the security of both the operator and the machine.



Symbol denoting the correct mode to transfer the machine on uneven surfaces.

BEFORE USE

HANDLING OF THE PACKED MACHINE

The machine is supplied with suitable packing. The total weight is 50 kg (max).

Packing dimensions:

without pallet:

Base: 80 cm x 43 cm **Height:** 65 cm

with pallet:

Base: 80 cm x 43 cm **Height:** 75 cm

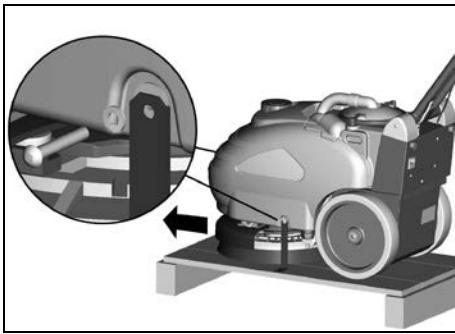


ATTENTION:

Do not stack more than 2 machines.

UNPACKING OF THE MACHINE

1. Remove the outer package.
2. Loosen the two nuts that fix the two brackets to the machine.
3. Unscrew the screws that fix the brackets to the pallet and remove the brackets.
4. Retighten the two nuts into their initial position onto the machine, necessary for the tank blocking.
5. Bring the handle bar into working position (see under "MOVEMENTS OF THE HANDLE BAR") to lower the machine from the pallet and pushing it forwards by the wheels inclining the machine a little backwards to avoid heavy contacts to the mechanical parts.
6. Keep the packaging for eventual transport needs.



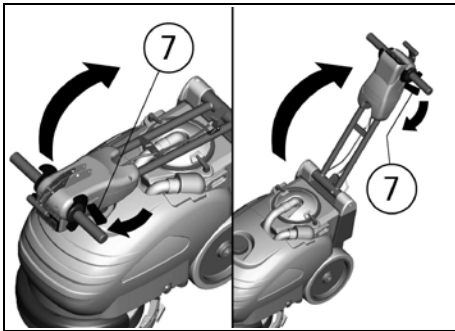
MOVEMENTS OF THE HANDLE BAR

The handle bar in the package arrives in closed position.

To rotate the handle bar into one of the different working positions:

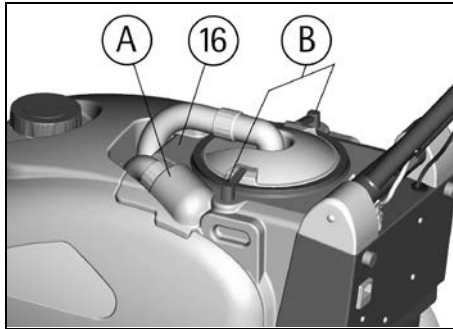
1. Pull up the release lever (7) near the handle bars.
2. Rotate the handle bar into the working position while holding the release lever (7).
3. Let go of the release lever (7) to lock the handle bar.

Use the same procedure for further height adjustment of the handle bar in order to find the most comfortable working position.



RECOVERY TANK

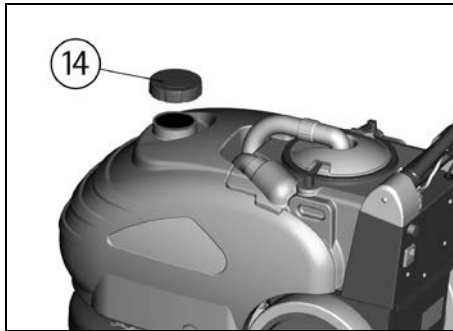
Check that the cover of the suction filter (16) is correctly secured, after rotating the levers (B). Furthermore, check that the squeegee hose is correctly seated in its seat (A).



SOLUTION TANK

The capacity of the solution tank is indicated in the technical data.

Open the screw plug (14) situated on top and fill the solution tank with clean water at a maximum temperature of 50°C. Add the liquid detergent in the percentage recommended by the manufacturer. To avoid excessive foaming, which could cause problems to the suction motor, use the minimum percentage of detergent. Screw down the plug to close the tank.



ATTENTION:

Use always low foam detergent. To avoid excessive foaming, before starting working operation, add into the recovery tank a minimum quantity of anti-foam product.

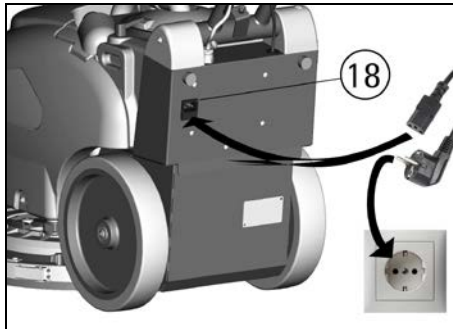
Never use acid.

FLOOR CLEANING

STARTING OF THE MACHINE

The machine is equipped with a mains cable complete with a plug for the connection to the mains system and with a socket connector to insert inside the plug (20) situated behind the machine.

1. Insert the socket inside the machine plug (18).
2. Insert the plug into the appropriate mains socket.



3. Lower the squeegee by rotating downwards the handle of the squeegee lifting lever (4) placed in the centre of the handle bar.

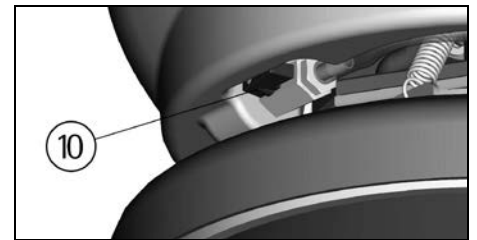
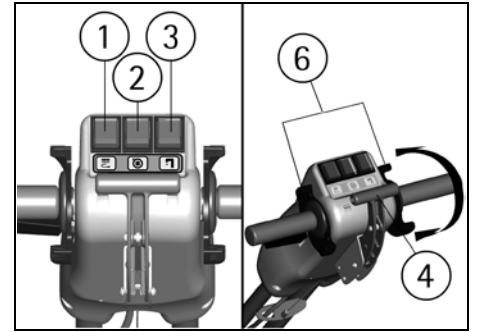
4. Press the switch for the brush motor (1).
5. Press the switch for the suction motor (2).
6. Press the switch for the solenoid valve (3).

The machine is equipped with a solenoid valve, which activates the solution flow automatically when the scrub control levers (6) are engaged. Releasing these levers will stop the flow automatically.

7. Activating the levers (6) the brush will start rotating. The solution flow begins and the squeegee will start drying the floor.

8. During the first few meters check that the solution flow is appropriate. The flow adjuster of the solution is already adjusted at the factory to satisfy the cleaning of most floors. If it is necessary to adjust the quantity of solution onto the floor, adjust the lever of the flow adjuster (10).

9. When moving the machine backwards, make sure that the squeegee is lifted.



HANDLE BAR ADJUSTMENT

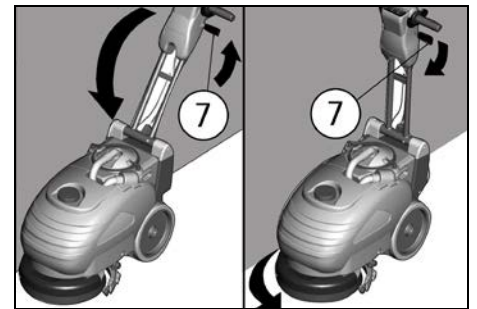
When approaching obstacles or near walls, it is possible to simplify the handling of the machine by adjusting the handle bar more vertically with respect to the machine.

To rotate the handle bar:

1. Pull up the release lever (7) near the handle bars.
2. Rotate the handle bar into the new working position keeping the release lever (7) pulled.
3. Release the lever (7) to lock the handle bar in the desired position.

Once the obstacle has been passed and the maneuver completed repeat the operation to return to the previous working position.

This operation is possible also with the machine in motion maintaining pressed contemporarily the handle bar levers (6) and the release lever (7).



OVERFILL PROTECTION

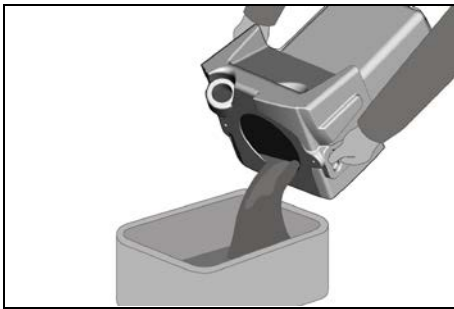
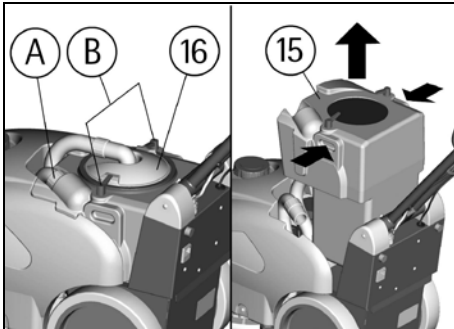
In order to avoid serious damages to the suction motor, the machine is equipped with a float that intervenes when the recovery tank is full, closing the suction hose and stopping the suction.

When this happens, it is necessary to empty the recovery tank.

1. Switch off the machine pressing all the switches and take off the plug from the mains socket.
 2. Take off the suction filter cover (16) after turning the blocking levers (B).
 3. Take off the squeegee hose from its seat (A).
 4. Lift and remove the recovery tank (15) holding it from the provided handles on the tank sides.
- Empty the recovery tank into appropriate containers, according to the standard norms for the liquid disposal.
5. Reassemble everything.

⚠ ATTENTION:

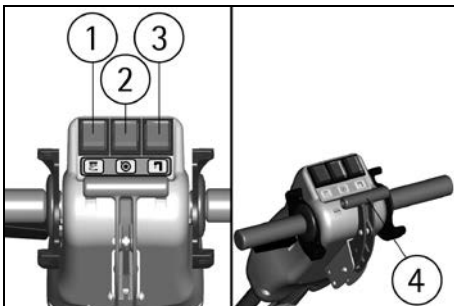
This operation should be carried out wearing gloves to prevent contact with dangerous solutions.



STOPPING THE MACHINE AFTER CLEANING OPERATION

Before carrying out any type of maintenance:

1. Switch off the machine pressing all the switches and take off the plug from the mains socket.
2. Lift the squeegee rotating upwards the lever (4) placed in the centre of the handle bar.
3. Move the machine to an appropriate place for tank draining.



⚠ ATTENTION:

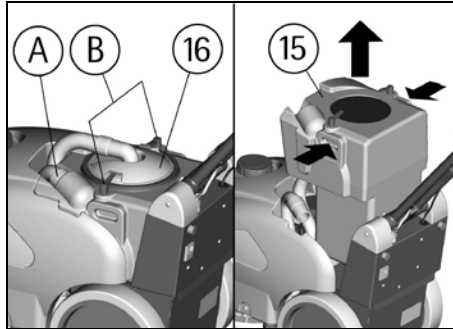
The machine is not equipped with a parking brake, therefore do not leave it on slopes.

DAILY MAINTENANCE

EMPTYING AND CLEANING OF THE RECOVERY TANK

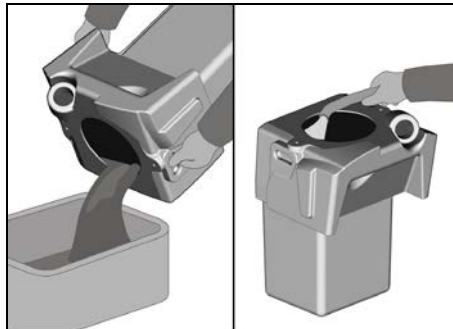
To empty and clean the recovery tank.

1. Switch off the machine pressing all the switches and take off the plug from the mains socket.
2. Take off the suction cover (16) after rotating the blocking levers (B).
3. Take off the squeegee hose (A) from the seat.
4. Lift and take off the recovery tank (15) holding it from the provided handles located on the tank sides.



Empty the recovery tank into appropriate containers, according to the standard norms for the liquid disposal.

5. Rinse and clean the tank.
6. Reassemble everything.



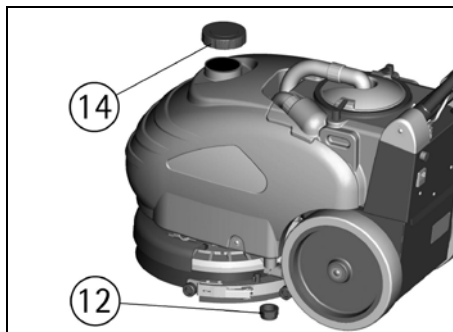
⚠ ATTENTION:

This operation should be carried out wearing gloves to prevent contact with dangerous solutions.

EMPTYING AND CLEANING OF THE SOLUTION TANK

To empty the solution remained in the solution tank:

1. Switch off the machine pressing all the switches and take off the plug from the mains socket.
2. Unscrew the filling cap (14) of the solution tank.
3. Unscrew the drain plug (12) placed in the rear low left part of the machine.

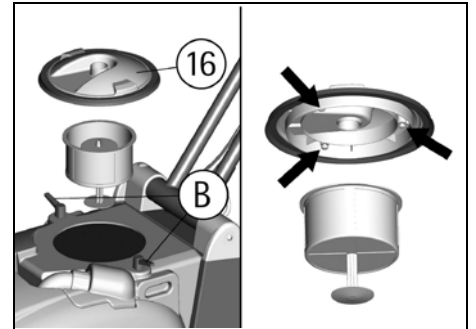


⚠ ATTENTION:

This operation should be carried out wearing gloves to prevent contact with dangerous solutions.

SUCTION FILTER CLEANING

1. Take off the suction cover (16) after rotating the blocking levers (B).
2. Take off the filter with the float bending the filter edge to release it from the screws present on the cover.
3. Clean all parts with a water jet and especially the surfaces and the filter bottom.
4. Carry out carefully the cleaning operations.
5. Reassemble everything.



VERTICAL POSITIONING OF THE MACHINE

The machine has to assume a vertical positioning tipped over at the back after having folded the handle bar onto the machine.

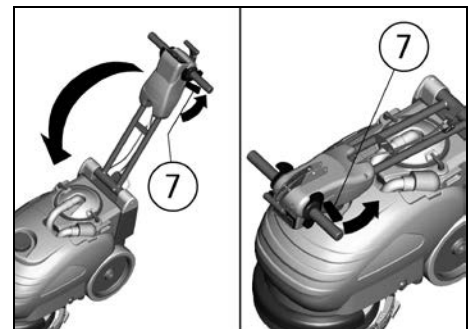
This position allows the unit to be stored in a small space and simplifies maintenance operations.

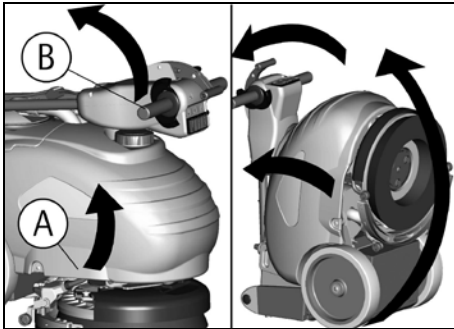
To rotate the machine it is necessary to:

1. Switch off the machine pressing all the switches and take off the plug from the mains socket.
2. Check that both tanks are empty, otherwise provide to empty them (see under "EMPTYING AND CLEANING OF THE RECOVERY TANK" and "EMPTYING AND CLEANING OF THE SOLUTION TANK").
3. Pull up on the handle bar release lever (7) near the handle bar.
4. Rotate the handle bar towards the tanks keeping the release lever (7) pulled.
5. Release the lever (7) to lock the handle bar.
6. Position yourself on the right side of the machine.
7. Hold the machine with both hands in point (A) of the tank side and (B) from the handle bar as indicated in the figure.
8. Lift the front part of the machine rotating it on the rear wheels and bringing it into the vertical position as shown in the figure.

⚠ ATTENTION:

The position of the vertical parking is indicated when you expect not to use the machine for a period of more than 2/3 days, to avoid that the weight of the machine may damage the brush compromising hence the correct functioning of the machine.



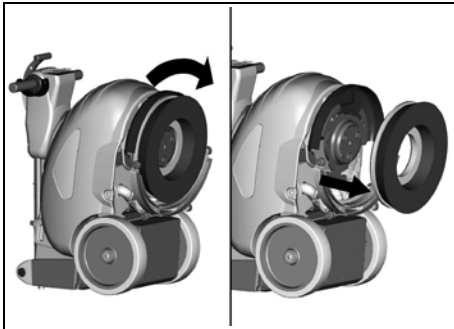


BRUSH CLEANING

Remove the brush and clean it with a water jet (for the disassembly see under "BRUSH REMOVAL/FITTING").

BRUSH REMOVAL/FITTING

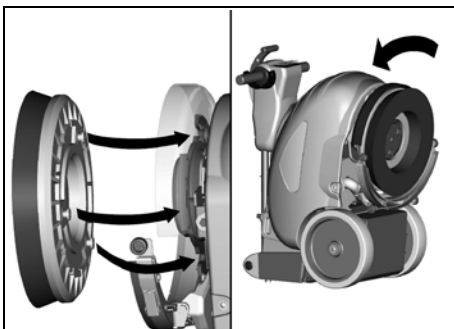
1. Tip the machine over backwards (see under "VERTICAL POSITIONING OF THE MACHINE") paying attention to remember to switch off the machine pressing all the switches and take off the plug from the mains socket.
2. With the machine in this position rotate the brush clockwise, as indicated in the figure, until it is released from their seats of the brush holder plate.



3. To reassemble the brush insert the coupling buttons into the slots of the brush holder plate and rotate counterclockwise until it locks.

⚠ ATTENTION:

The handling of the brush operation must be carried out wearing suitable gloves to protect both mechanically from contact with the bristles and the chemical risk of contact with dangerous solutions.

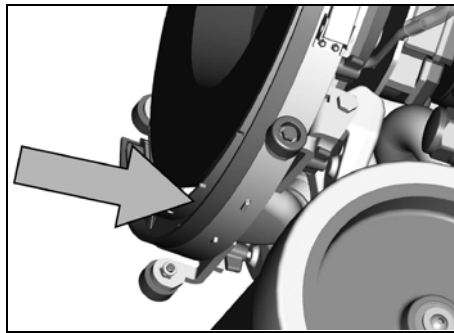


SQUEEGEE CLEANING

Keeping the squeegee clean guarantees the best drying action.

1. Tip over the machine backwards (see under "VERTICAL POSITIONING OF THE MACHINE") paying attention to remember to switch off the machine pressing all the switches and take off the plug from the mains socket.
2. With the machine in this position take care to clean both the rubber squeegee blades and particu-

larly the suction inlet. Also remove any fibres (string or hair) that can prevent the support turning freely.



ORDINARY MAINTENANCE

BRUSH REPLACEMENT

The brush has to be replaced when the bristles have reached a length of 10 mm. It is possible to use also other brush types, depending on the type and dirt of floor to be cleaned (see under "RECOMMENDED BRUSHES").

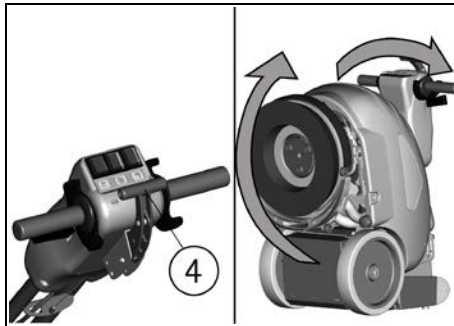
Remove the old brush and replace it with a new one (see under "BRUSH REMOVAL/FITTING").

REAR SQUEEGEE RUBBER REPLACEMENT

Check the squeegee rubber wear and eventually turn or replace it.

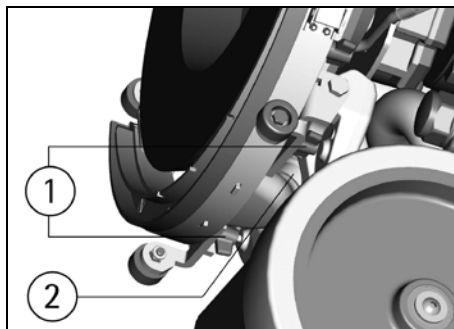
For the replacement it is necessary to:

1. Lower the squeegee by lowering the handle lever (4) placed in the centre of the handle bar.
2. Tip over the machine backwards (see under "VERTICAL POSITIONING OF THE MACHINE") paying attention to remember to switch off the machine pressing all the switches and take off the plug from the mains socket.



3. With the machine in this position release the wing nuts (1) unscrewing them completely to free the squeegee.

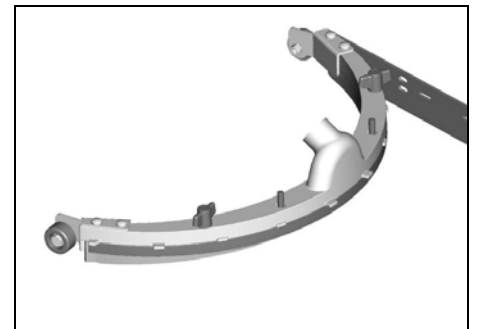
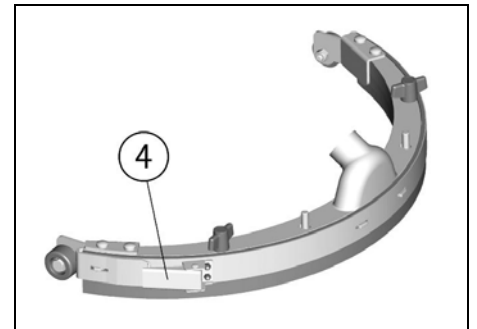
4. Take off the coupling (2) of the squeegee hose and take off the squeegee.



5. Release the catch (4) of the rubber blade clamp and take the rubber off to turn it to a new side or replace it.

6. Check that the coupling and the squeegee hose are not obstructed and if necessary, clean the entire assembly.

To reassemble the squeegee reverse the operations above.

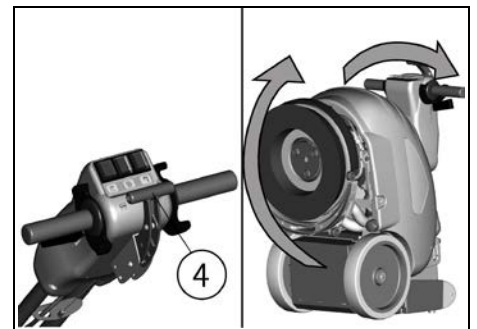


FRONT SQUEEGEE RUBBER REPLACEMENT

Check the wear of the front squeegee rubber and replace it if worn out.

For the replacement it is necessary to:

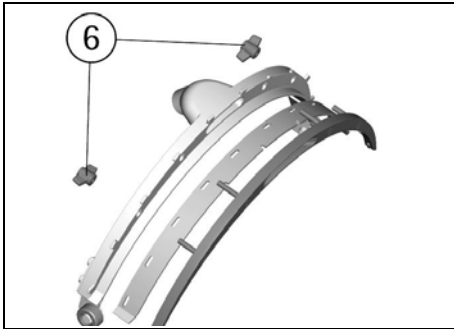
1. Lower the squeegee by lowering the handle lever (4) placed in the centre of the handle bar.
2. Tip over the machine backwards (see under "VERTICAL POSITIONING OF THE MACHINE") paying attention to remember to switch off the machine pressing all the switches, take off the plug from the mains socket and empty the tanks.



3. With the machine in this position take off the squeegee and then the rear squeegee rubber (see under "REAR SQUEEGEE RUBBER REPLACEMENT").

4. Take off the wing nuts (6) in the upper part of the squeegee body.
5. Separate the two metal parts that form the squeegee body to take off the front rubber.

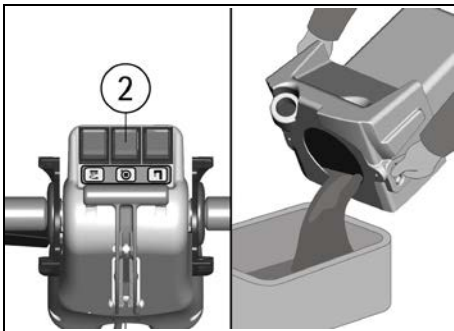
6. Clean all the components with water.
- To reassemble the squeegee reverse the operations above.



TROUBLESHOOTING GUIDE

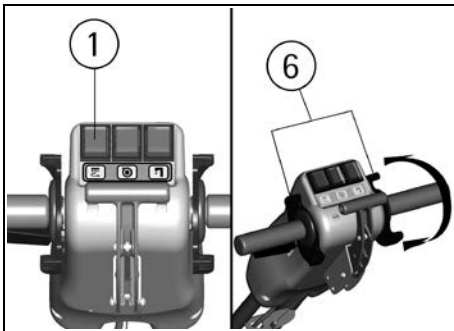
THE SUCTION MOTOR DOES NOT WORK

Verify that the suction motor switch (2) is activated, checking that its signal lamp is on. If the problem persists, please contact the authorized technical assistance.



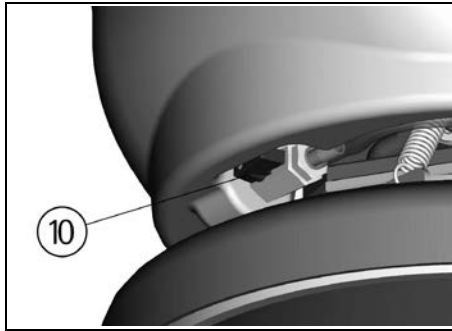
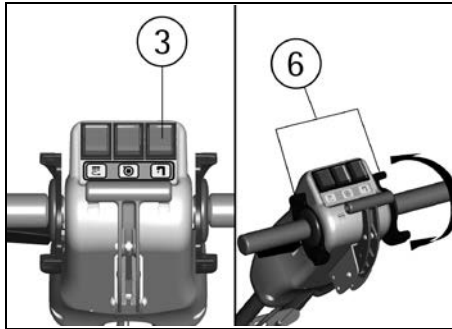
THE BRUSH MOTOR DOES NOT WORK

1. Verify that the brush motor switch (1) is activated, checking that its signal lamp is on.
2. Activate the scrub control levers (6).
If the problem persists, please contact the authorized technical assistance.



INSUFFICIENT WATER ON THE BRUSH

1. Check that the solenoid valve switch (3) is activated verifying that the signal lamp is on.
2. Check the level of the liquid in the solution tank (see under "SOLUTION TANK").
3. Check that the solution flow adjuster (10), placed in front underneath the solution tank, is sufficiently open.
4. Press the brush control levers (6).
If the problem persists, please contact the authorized technical assistance.

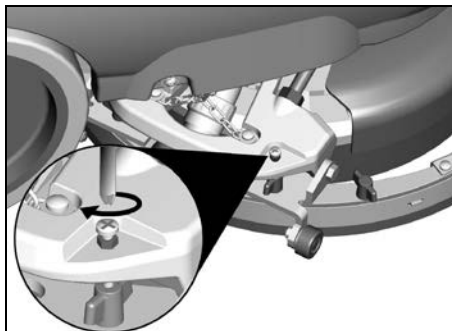


THE MACHINE DOES NOT CLEAN PROPERLY

1. The brush does not have the suitable bristle dimension: use only original brushes. For advice, contact the authorized technical assistance.
2. The detergent solution is insufficient: open the solution flow adjuster (10).
3. Check that the liquid detergent is in the recommended percentage.
Contact the authorized technical assistance for advice.

THE SQUEEGEE DOES NOT DRY PERFECTLY

1. Check that the squeegee rubbers are clean, integral and not too much worn. If necessary, they need to be eventually rotated or replaced (see under "REAR SQUEEGEE RUBBER REPLACEMENT").
2. Check that the coupling of the suction hose is correctly inserted in the proper seat on the recovery tank.
3. Check the suction filter is clean.
4. Replace the rubbers if worn.
5. Check that the suction motor switch is on.
6. Check the level in the recovery tank (see under "OVERFILL PROTECTION") and if necessary, empty the tank.
7. If the floor remains wet in the central part of the drying, it is necessary to give more pressure in the rear part of the squeegee, screwing down of some turns the screw, as shown in the picture.



EXCESSIVE FOAM PRODUCTION

Check that low foam detergent has been used. Add small quantities of anti foam liquid into the recovery tank.

Do not use excessive amounts of detergent as even with low foaming agent, the foam will be created and lead to vacuum motor damage. Also excessive

detergent will result in solution pipe blockages over time.

Please be aware that a larger quantity of foam is produced when the floor is not very dirty. In this case please dilute detergent solution.

PROGRAMMED MAINTENANCE

INTERVENTION	DAILY	ORDINARY/MONTHLY
RECOVERY TANK CLEANING	•	
SUCTION FILTER CLEANING	•	
BRUSH CLEANING	•	
BRUSH REMOVAL	•	
SQUEEGEE ASSEMBLY CLEANING	•	
FRONT SQUEEGEE RUBBER REPLACEMENT		• as required
REAR SQUEEGEE RUBBER REPLACEMENT		• as required
SQUEEGEE HOSE CLEANING		•
SOLUTION TANK CLEANING		•

RECOMMENDED BRUSHES

Brushes must be chosen depending on type of floor and dirt to be removed.

The employed material and the bristle diameter are the elements that distinguish different types of brushes.

MATERIAL	CHARACTERISTICS
PPL (Polypropylene)	Good wear resistance. Maintains characteristics with hot water up to 60°C. It is not hygroscopic.
BRISTLES THICKNESS	Thicker bristles are more rigid and must be used on smooth floor or floor with small joints. On irregular floors with deep joints or relieves, softer bristles penetrate more easily and deeper. Please be aware that when brush bristles are worn out they become rigid and unable to penetrate and clean deeper. This may also cause brush vibration with thicker bristles.
PAD HOLDER	Pads are recommended to clean smooth surfaces. The pad holder has anchor points to retain the pad. It is important that the height of the pad holder with its pad is the same as the one of the brush.

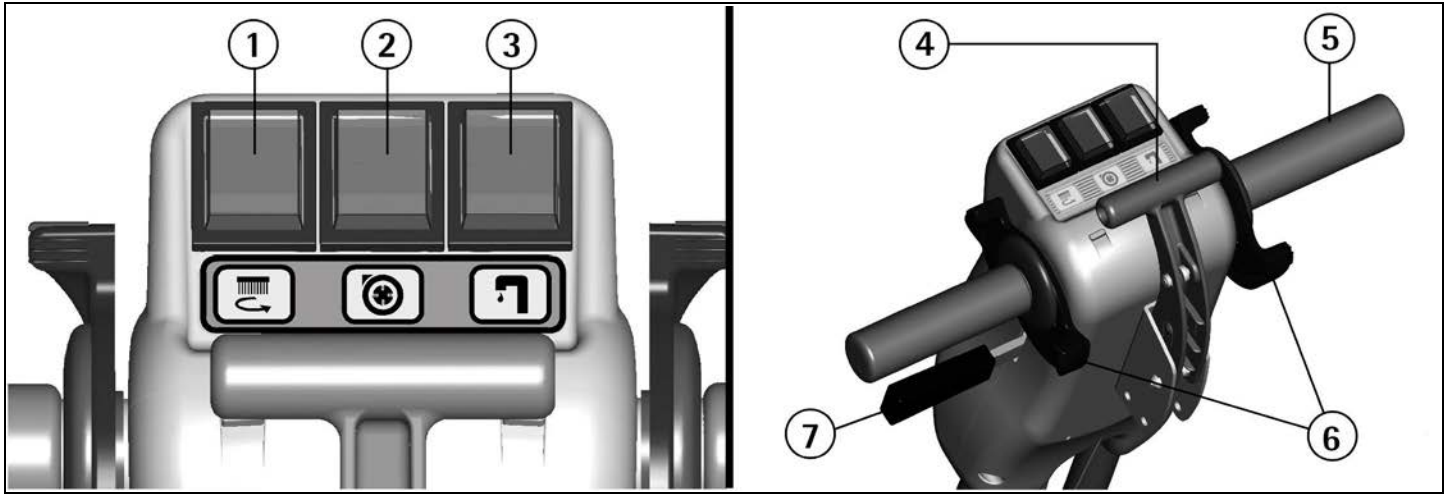
CODE	QUANTITY	DESCRIPTION	USE
48903020	1	Brush PPL 0,6 Ø 345	Normal floors.
48903030	1	Brush PPL 0,9 Ø 345	Smooth floors with small joints and persistent dirt.
48903050	1	Brush 5-mix Ø 345	For all types of floors.
48803010	1	Pad holder Ø 330	For pads of 14", for smooth surfaces cleaning.
48803030	1	Pad holder Ø 330 + center lock green	For pads of 14", for smooth surfaces cleaning.
48803040	1	Pad holder Ø 330 + center lock black	For pads of 14", for smooth surfaces cleaning.

SOMMAIRE

LEGENDE TABLEAU DE BORD ET CONTROLES	24
LEGENDE MACHINE	24
CARACTERISTIQUES TECHNIQUES	25
AVANT-PROPOS	26
NORMES GENERALES DE SECURITE	26
SYMBOLOGIE	26
AVANT DE L'UTILISATION	27
Déplacement de la machine emballée	27
Déballage de la machine	27
Mouvement du guidon	27
Réservoir de récupération	27
Réservoir de la solution détergente	27
NETTOYAGE DES SOLS	27
Actionnement de la machine	27
Réglage du guidon	27
Dispositif trop plein	28
ARRET DE LA MACHINE A LA FIN DU NETTOYAGE	28
ENTRETIEN JOURNALIER	28
Vidange et nettoyage du réservoir de récupération	28
Vidange et nettoyage du réservoir de la solution	28
Nettoyage du filtre d'aspiration	28
Positionnement vertical de la machine	28
Nettoyage de la brosse	29
Démontage/montage de la brosse	29
Nettoyage du suceur	29
ENTRETIEN ORDINAIRE	29
Remplacement de la brosse	29
Remplacement de la bavette arrière du suceur	29
Remplacement de la bavette avant du suceur	29
CONTROLE DE FONCTIONNEMENT	30
Le moteur d'aspiration ne fonctionne pas	30
Le moteur de la brosse ne fonctionne pas	30
L'eau sur la brosse n'est pas suffisante	30
La machine ne nettoie pas bien	30
Le suceur ne sèche pas parfaitement	30
Production excessive de mousse	30
ENTRETIEN PROGRAMME	31
BROSSES CONSEILLEES	31

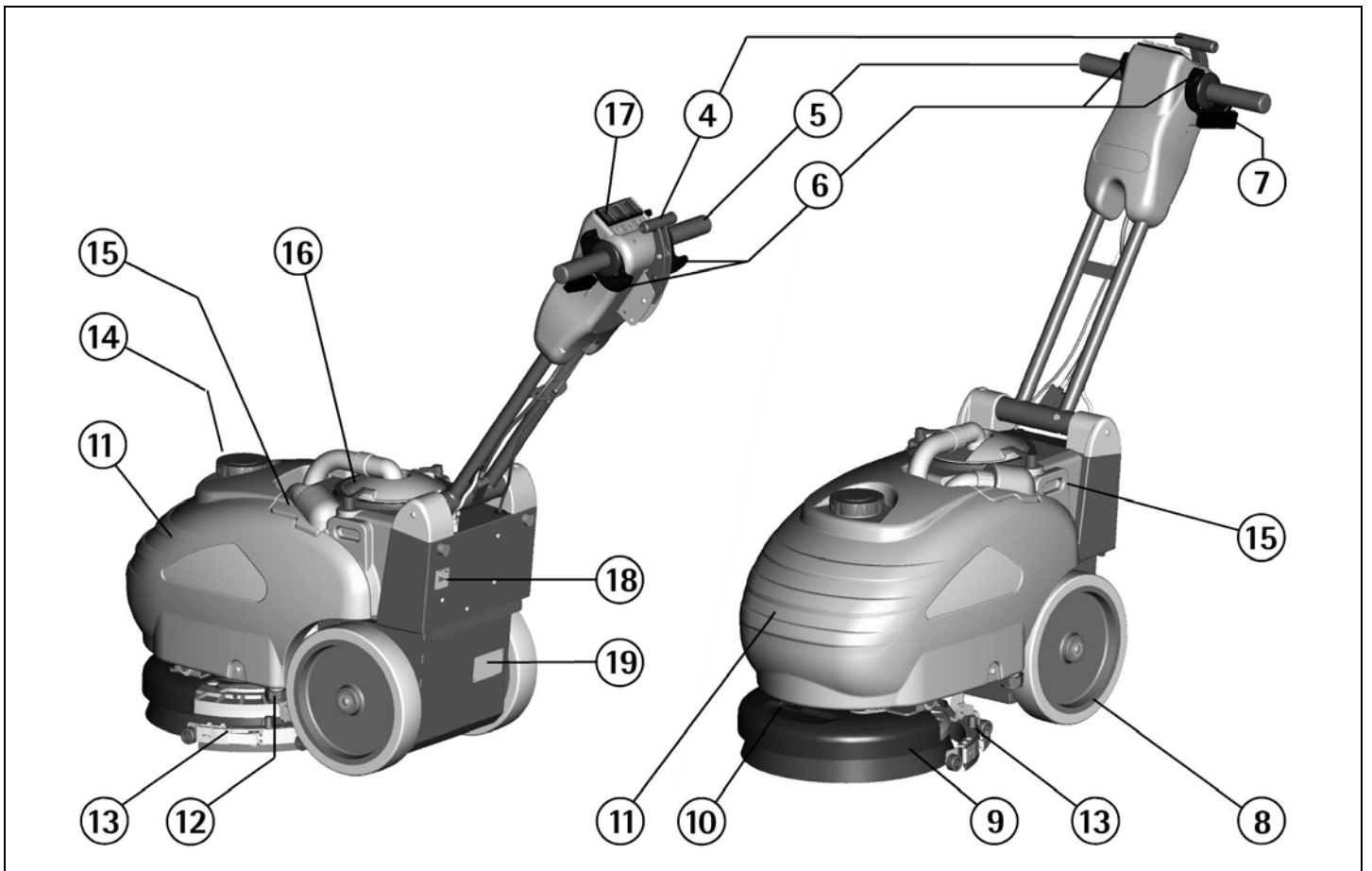
LEGENDE TABLEAU DE BORD ET CONTROLES

- | | |
|---|-------------------------------|
| 1. INTERRUPTEUR MOTEUR DE LA BROSE ET TEMOIN CORRESPONDANT | 4. LEVIER DE RELEVAGE SUCEUR |
| 2. INTERRUPTEUR MOTEUR D'ASPIRATION ET TEMOIN CORRESPONDANT | 5. POIGNEES DE TIMON |
| 3. INTERRUPTEUR ELECTROVANNE ET TEMOIN CORRESPONDANT | 6. LEVIERS PRESENCE HOMME |
| | 7. LEVIER DE DEBLOCAGE GUIDON |



LEGENDE MACHINE

- | | |
|---|---|
| 8. ROUES | 14. BOUCHON REMPLISSAGE SOLUTION DETERGENTE |
| 9. GROUPE D'EMBASE DE LA BROSE | 15. RESERVOIR DE RECUPERATION |
| 10. REGLAGE DEBIT DE LA SOLUTION DETERGENTE | 16. COUVERCLE D'ASPIRATION |
| 11. RESERVOIR DE LA SOLUTION DETERGENTE | 17. TABLEAU DE BORD |
| 12. BOUCHON DE VIDANGE SOLUTION DETERGENTE | 18. FICHE D'ALIMENTATION ELECTRIQUE |
| 13. ENSEMBLE DE SUCEUR | 19. PLAQUE DE MATRICULE |



CARACTERISTIQUES TECHNIQUES		
Largeur de travail	mm	345
Largeur de suceur	mm	410
Tension d'alimentation	V	230
Fréquence	Hz	50
Puissance installée	W	650
Capacité de travail (max)	mc/h	1240
Diamètre de la brosse	mm	345
Vitesse de rotation de la brosse	Tr/mm	145
Pression sur la brosse (max)	kg	30
Dépression d'aspiration	mbar	70
Type d'avancement		semi-aut.
Pente maximale	%	2
Réservoir d'eau propre	l	12.5
Réservoir de récupération	l	13.5
Longueur machine (min)	mm	685
Hauteur machine	mm	490
Largeur machine	mm	415
Poids de la machine (à vide)	kg	44
Niveau de pression acoustique (selon les normes EN604_01)	dB (A)	< 70
Longueur câble d'alimentation	m	20
Classe		I
Degré de protection	IP	23

AVANT-PROPOS

Nous vous remercions pour avoir choisi notre machine. Cette machine est une autolaveuse qui vient utilisée pour le nettoyage industriel et civil pour tout type de revêtement, exclu le nettoyage des moquettes. Durant sa translation, l'action combinée de la brosse et de la solution détergente enlève la saleté qui vient récupérée avec le groupe d'aspiration arrière, en permettant un séchage parfait et immédiat du sol.

La machine doit être utilisée seulement dans ce but. Elle fournit les meilleures performances si elle est utilisée correctement et maintenue efficacement. Nous vous prions de bien vouloir lire cette brochure d'instruction pour la mise en route et l'entretien de votre machine. En cas de nécessité, notre service d'assistance est à disposition pour tout conseil ou intervention.

NORMES GENERALES DE SECURITE

Les normes indiquées doivent être suivies scrupuleusement pour éviter des dommages pour l'opérateur et la machine.

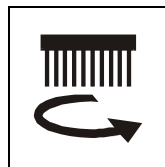
- Lire avec attention les étiquettes sur la machine. Ne pas les effacer et les remplacer immédiatement en cas d'altération.
- La machine doit être utilisée exclusivement par du personnel autorisé et informé sur l'utilisation.
- Pendant le fonctionnement de la machine, faire attention aux autres personnes et surtout aux enfants.
- En présence des enfants surveiller la machine de façon qu'ils ne jouent pas avec la même.
- Ne pas toucher ou sauter le câble d'alimentation avec la brosse en travail.
- La prise du réseau d'alimentation doit être équipée de la messe en terre réglementaire.
- Ne pas endommager le câble d'alimentation avec des pliage, bosselures ou sollicitations.
- Vérifier l'intégrité du câble d'alimentation. En cas d'endommagement, stopper immédiatement la machine, débrancher la fiche de la prise d'alimentation et remplacer le câble. Il faut le remplacer avec le câble spécial disponible chez le service d'assistance technique autorisé.
- Ne pas mélanger des détergents différents pour éviter des dégagements gazeux.
- Température de stockage: entre 0°C et +55°C.
- Bonne température d'utilisation: entre 0°C et 40°C.
- L'humidité ne doit pas excéder 95%.
- Ne pas utiliser la machine en atmosphère explosive.
- Ne pas utiliser la machine comme moyen de transport.
- Ne pas monter ou descendre l'escalier.
- Ne pas utiliser de solution acide qui peut détériorer la machine et/ou les personnes.
- Eviter de laisser tourner la brosse lorsque la machine est à l'arrêt pour ne pas abîmer le sol.
- Ne pas utiliser la machine sur des surfaces humides de liquides ou poussières inflammables (par exemple hydrocarbures, cendres ou suie).
- En cas d'incendie utiliser un extincteur à poudre. Ne pas utiliser d'eau.
- Ne pas monter de rayonnage ou d'échafaudage lorsqu'il y a des risques de chute d'objets.
- Ne pas utiliser la machine sur des surfaces ayant une pente supérieure à celle indiquée sur la plaque signalétique.
- La machine est utilisée pour des opérations de nettoyage et d'aspiration. Les autres opérations devront être effectuées dans des zones interdites au personnel non autorisé et l'opérateur doit mettre chaussures appropriées.
- Signaler de façon visible les endroits où le sol est humide.
- En cas d'anomalies dans le fonctionnement de la machine, s'assurer qu'elles ne dépendent pas d'une manquée d'entretien ordinaire. Dans le cas contraire, appeler le service après-vente autorisé.
- En cas de remplacement de pièces, commander les pièces ORIGINALES au distributeur et/ou revendeur autorisé.

- Utiliser seulement des brosses ORIGINALES indiquées dans le paragraphe "BROSSES CONSEILLÉES".
- Pour réaliser l'intervention de nettoyage et/ou de manutention, stopper l'alimentation électrique de la machine.
- Ne pas enlever les protections qui réclament des outils pour les déplacer.
- Ne pas laver la machine à grand jets ou avec une haute pression ou avec des produits corrosifs.
- Toutes les 200 heures de travail, faire procéder à un contrôle par un centre d'assistance autorisé.
- Avant d'utiliser la machine, vérifier que tous panneaux et carters soient positionnés suivant les indications de ce manuel.
- Rétablir toutes les connexions électriques après n'importe quelle intervention d'entretien.
- Pourvoir à l'élimination des pièces consommables en suivant scrupuleusement les normes des lois en vigueur.
- Quand votre machine est à l'arrêt, prévoir d'éliminer dans les conteneurs spéciaux l'huile et les composants électroniques en prenant en compte que la machine est fabriquée, où possible, avec des matériaux recyclables.

SYMBOLOLOGIE



Symbole du robinet. On l'utilise pour indiquer l'interrupteur et le témoin de l'électrovanne.



Symbole de la brosse. On l'utilise pour indiquer l'interrupteur et le témoin du moteur de la brosse.



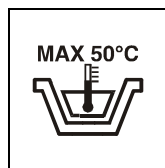
Symbole du moteur d'aspiration. On l'utilise pour indiquer l'interrupteur et le témoin du moteur d'aspiration.



Indication du bouchon de vidange du réservoir de la solution.



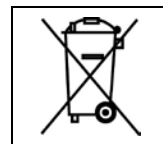
Ce symbole indique de vider les réservoirs avant de tourner la machine.



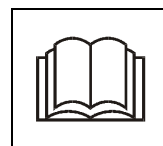
Indication de la température maximale du détergent de la solution.



Indication du réglage de débit de la solution détergente.



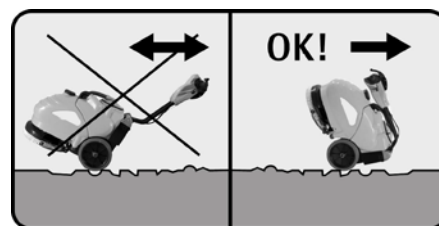
Symbole du bidon barré. Indication qu'à l'arrêt de la machine, elle doit être écoulée conformément aux législations en vigueur.



Symbole de lecture du manuel d'utilisation entretien. Indique à l'opérateur qu'il doit lire le manuel avant d'utiliser la machine.



Symbole d'avertissement. Lire attentivement les paragraphes précédés de ce symbole, pour la sécurité de l'opérateur et de la machine.



Symbole pour indiquer la modalité correcte pour déplacer la machine sur des surfaces accidentées.

AVANT DE L'UTILISATION

DEPLACEMENT DE LA MACHINE EMBALLEE

La machine est fournie avec un emballage. Le poids total est de 50 kg (max). Les dimensions de l'emballage sont:

sans palette:

Base: 80 cm x 43 cm **Hauteur:** 65 cm

avec palette:

Base: 80 cm x 43 cm **Hauteur:** 75 cm

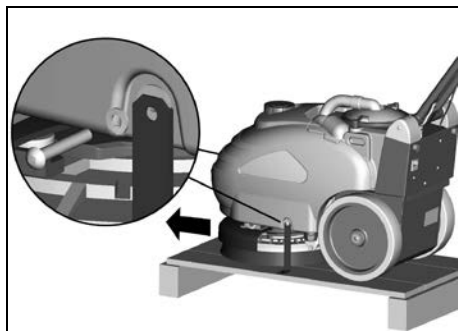


ATTENTION:

Ne pas mettre plus de deux emballages l'un sur l'autre.

DEBALLAGE DE LA MACHINE

1. Enlever l'emballage extérieur.
2. Dévisser les deux écrous qui fixent les deux étriers à la machine.
3. Dévisser les vis qui fixent les étriers à la palette et enlever les étriers.
4. Revisser dans la même position les deux écrous sur la machine, parce qu'ils sont nécessaires pour bloquer le réservoir.
5. Porter le guidon dans la position de travail (voir dans "MOUVEMENT DU GUIDON") pour faire descendre la machine de la palette en la poussant en avant sur les roues dans la position en peu inclinée en arrière pour éviter tout chocs violents aux pièces mécaniques.
6. Conserver la palette et les étriers pour une éventuelle nécessité de transport.



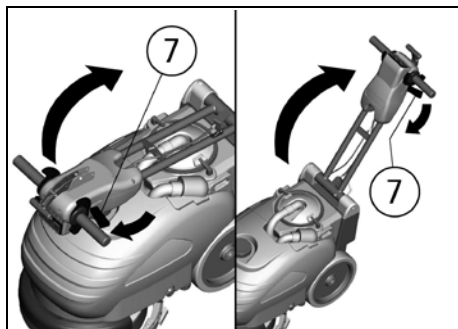
MOUVEMENT DU GUIDON

Le guidon dans l'emballage se trouve en position fermé sur la machine.

Pour tourner le guidon dans une des positions différentes de travail et pouvoir ensuite avancer avec la machine:

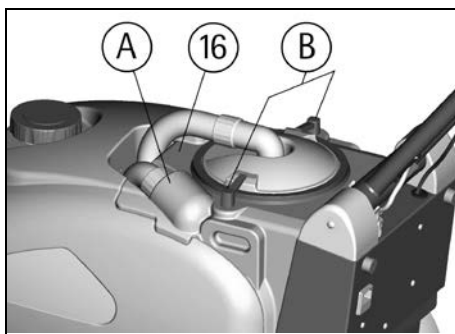
1. Agir sur le levier de déblocage (7) présent près des poignées de guidon.
2. Tourner le guidon dans la position de travail en maintenant pressé le levier de déblocage (7).
3. Relâcher le levier de déblocage (7) pour obtenir le blocage du guidon.

Agir pareillement pour un autre réglage de l'hauteur du guidon afin de trouver la position de travail la plus confortable.



RESERVOIR DE RECUPERATION

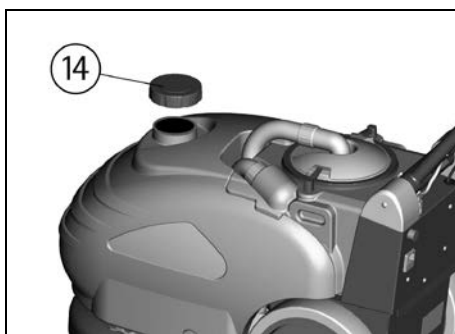
Contrôler que le couvercle du filtre d'aspiration (16) soit correctement bloqué, après avoir tourné les leviers (B). Vérifier en outre que le tuyau du suceur soit correctement connecté dans son logement (A).



RESERVOIR DE LA SOLUTION DETERGENTE

La capacité du réservoir de la solution est indiquée dans les caractéristiques techniques.

Ouvrir le bouchon à vis (14) que se trouve supérieurement et remplir le réservoir de la solution avec de l'eau propre, à une température inférieure à 50°C. Ajouter le détergent liquide à la concentration et avec les modalités prévues par le fabricant. Pour éviter la formation d'une quantité excessive de mousse, qui nuirait au moteur d'aspiration, utiliser un pourcentage minimum de détergent. Visser le bouchon du réservoir de la solution.



ATTENTION:

Utiliser toujours du détergent à mousse modérée. Pour éviter avec sécurité la production de la mousse, avant de commencer le travail, introduire dans le réservoir de récupération une quantité minimale de liquide antimousse.

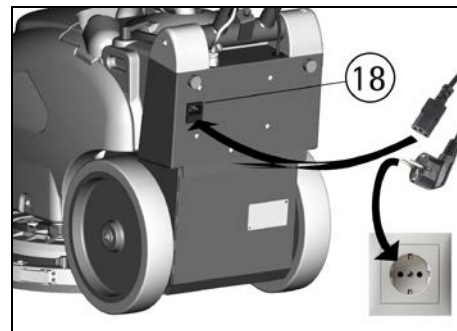
Ne pas utiliser des acides à l'état pur.

NETTOYAGE DES SOLS

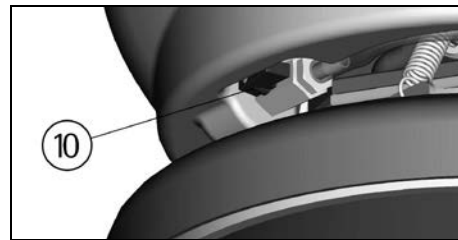
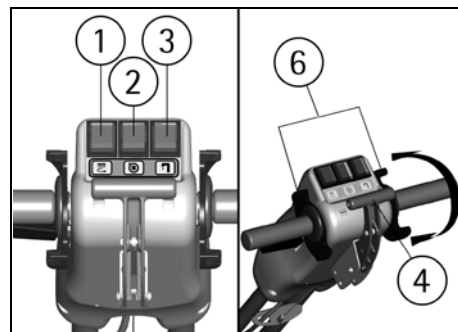
ACTIONNEMENT DE LA MACHINE

Avec la machine on fournit un câble d'alimentation avec une fiche pour le groupement au réseau d'alimentation et une prise connecteur qu'il faut branchée à la fiche (20) située en arrière de la machine.

1. Brancher la prise à la fiche (18) de la machine.
2. Brancher la fiche à la prise du réseau.



3. Baisser le suceur en tournant vers le bas le levier (4) situé au centre du guidon.
4. Appuyer sur l'interrupteur moteur de la brosse (1).
5. Appuyer sur l'interrupteur moteur d'aspiration (2).
6. Appuyer sur l'interrupteur de l'électrovanne (3). La machine est équipée avec l'électrovanne, par contre le débit de la solution détergente sera actionné automatiquement en actionnant les leviers présence homme (6). En relâchant les leviers présence homme le débit d'eau s'arrêtera automatiquement.
7. En actionnant les leviers présence homme (6) la brosse commencera à tourner. Le débit de la solution détergente commencera à écouler et le suceur commencera l'aspiration.
8. Pendant les premiers mètres contrôler que le débit de la solution détergente soit adéquat. Le régulateur de débit de la solution détergente est déjà réglé dans l'usine pour satisfaire le nettoyage de la majeure partie des sols. S'il est nécessaire de modifier la quantité de la solution détergente sur le sol, agir sur le levier de réglage du débit (10).
9. En effectuant des déplacements même courts en marche arrière, s'assurer que le suceur soit soulevé.



REGLAGE DU GUIDON

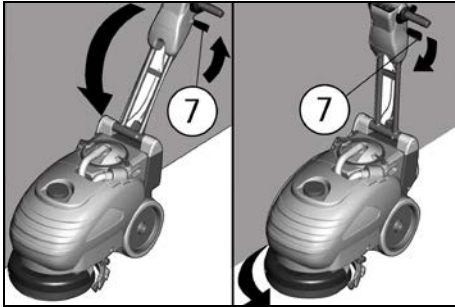
En proximité des obstacles ou des parois, il est possible de faciliter la manœuvre de la machine en réglant le guidon avec une position du timon plus verticale respect à la machine.

Pour tourner le guidon:

1. Agir sur le levier de déblocage (7) présent près des poignées de guidon.
2. Tourner le guidon dans la position nouvelle de travail en maintenant pressé le levier de déblocage (7).
3. Relâcher le levier de déblocage (7) pour obtenir le blocage du guidon.

Depuis avoir dépassé l'obstacle et complétée la manœuvre répéter l'opération pour retourner à la position de travail précédente.

Cette opération est possible aussi avec la machine en mouvement en maintenant appuyé simultanément le levier de présence homme (6) et le levier de déblocage (7).



DISPOSITIF TROP PLEIN

Pour éviter des dommages sérieux au moteur d'aspiration, la machine est équipée d'un flotteur qui intervient quand le réservoir de récupération est plein en provoquant la fermeture du tuyau d'aspiration et par conséquence de l'aspiration.

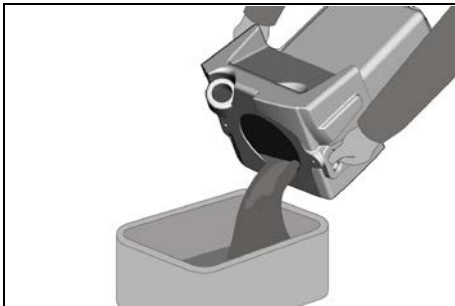
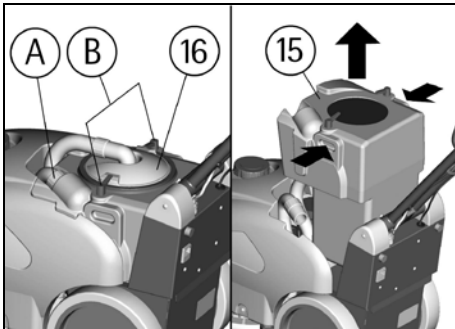
Dans ce cas, il est nécessaire de procéder à la vidange du réservoir de récupération.

1. Stopper la machine en appuyant sur tous les interrupteurs et enlever la fiche à la prise du réseau.
 2. Enlever le couvercle du filtre d'aspiration (16) depuis avoir tourné les leviers (B) qui le bloquent.
 3. Enlever le tuyau du suceur (A) de son logement.
 4. Soulever et enlever le réservoir de récupération (15) en empoignant par les poignées appropriées obtenues latéralement du réservoir.
- Vider le réservoir de récupération dans les bacs prévus conformément aux lois en vigueur pour ce qui concerne l'écoulement des liquides.
5. Remonter le tout.



ATTENTION:

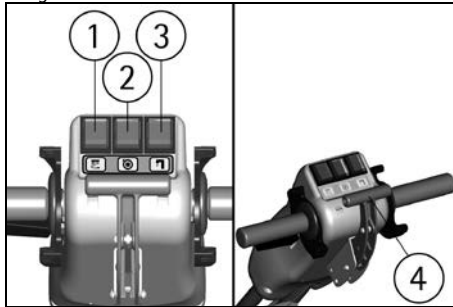
Cette opération doit être effectuée en utilisant des gants pour se protéger du contact avec des solutions dangereuses.



ARRET DE LA MACHINE A LA FIN DU NETTOYAGE

Avant d'exécuter n'importe quel type de maintenance:

1. Stopper la machine en appuyant sur tous les interrupteurs et enlever la fiche à la prise du réseau.
2. Soulever le suceur en tournant vers le haut le levier (4) situé au centre du guidon.
3. Amener la machine à l'endroit prévu pour la vidange de l'eau.



ATTENTION:

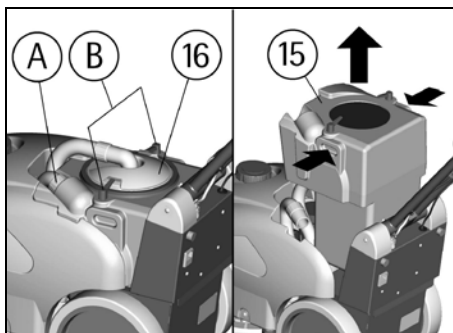
La machine n'est pas équipée d'un frein de stationnement; éviter de la garer sur des plans inclinés.

ENTRETIEN JOURNALIER

VIDANGE ET NETTOYAGE DU RESERVOIR DE RECUPERATION

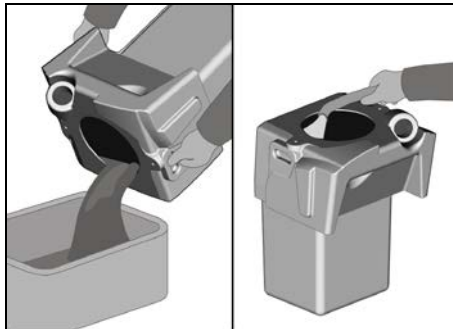
Pour vider et nettoyer le réservoir de récupération.

1. Stopper la machine en appuyant sur tous les interrupteurs et enlever la fiche à la prise du réseau.
2. Enlever le couvercle du filtre d'aspiration (16) depuis avoir tourné les leviers (B) qui le bloquent.
3. Enlever le tuyau du suceur (A) de son logement.
4. Soulever et enlever le réservoir de récupération (15) en le empoignant par les poignées appropriées obtenues latéralement du réservoir.



Vider le réservoir de récupération dans les bacs prévus conformément aux lois en vigueur pour ce qui concerne l'écoulement des liquides.

5. Pourvoir au rinçage et au nettoyage du réservoir.
6. Remonter le tout.



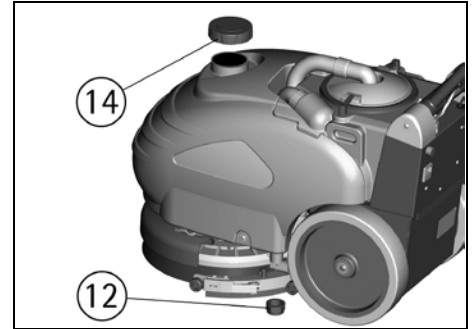
ATTENTION:

Cette opération doit être effectuée en utilisant des gants pour se protéger du contact avec des solutions dangereuses.

VIDANGE ET NETTOYAGE DU RESERVOIR DE LA SOLUTION

Pour vider la solution détergente restée dans le réservoir de la solution:

1. Stopper la machine en appuyant sur tous les interrupteurs et enlever la fiche à la prise du réseau.
2. Dévisser le bouchon de remplissage (14) du réservoir de la solution.
3. Dévisser le bouchon de vidange (12) situé inférieurement au côté gauche de la machine.

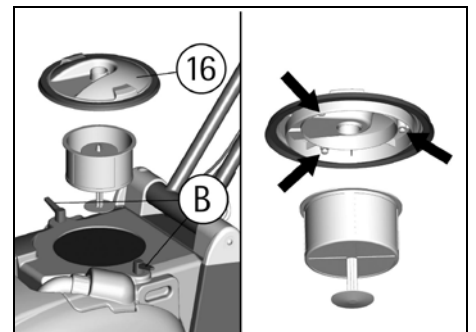


ATTENTION:

Cette opération doit être effectuée en utilisant des gants pour se protéger du contact avec des solutions dangereuses.

NETTOYAGE DU FILTRE D'ASPIRATION

1. Enlever le couvercle d'aspiration (16) depuis avoir tourné les leviers (B) qui le bloquent.
2. Enlever le filtre avec le flotteur en faisant fléchir le bord du filtre pour le dégager des vis présentes sur le couvercle.
3. Avec un jet d'eau nettoyer tout le groupe et particulièrement les parois et le fond du filtre.
4. Faire toutes les opérations de lavage avec soin.
5. Remonter le tout.



POSITIONNEMENT VERTICAL DE LA MACHINE

La machine doit prendre un positionnement vertical renversée à l'arrière depuis avoir replié le guidon de la machine.

Cette position permet un encombrement réduit pour le parking de la machine et facilite les opérations de maintenance.

Pour tourner la machine il est nécessaire de:

1. Stopper la machine en appuyant sur tous les interrupteurs et enlever la fiche à la prise du réseau.
2. Contrôler que les deux réservoirs soient vides et dans le cas pourvoir à leurs vidange (voir dans "VIDANGE ET NETTOYAGE DU RESERVOIR DE RECUPERATION" et "VIDANGE ET NETTOYAGE DU RESERVOIR DE LA SOLUTION").
3. Agir sur le levier de déblocage (7) présent près des poignées du guidon.
4. Tourner le guidon en le repliant vers les réservoirs en maintenant pressé le levier de déblocage (7).
5. Relâcher le levier de déblocage (7) pour obtenir le blocage du guidon.
6. Se positionner sur le côté droite de la machine.

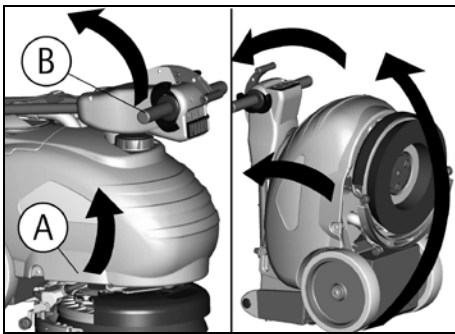
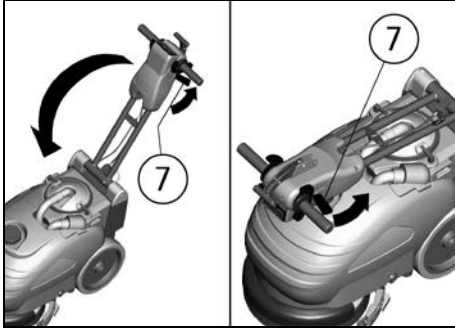
7. En empoignant la machine avec les deux mains dans le point (A) du bord du réservoir et (B) des poignées du guidon comme indiquée dans la figure.

8. Soulever la partie avant de la machine en la faisant tourner sur les roués arrière et la portant dans la position verticale comme dans la figure.



ATTENTION:

La position verticale est indiquée quand on prévoit de ne pas utiliser la machine pour une durée de plus de 2/3 jours, pour éviter que le poids de la machine puisse avec le temps endommager la brosse en compromettant ensuite le correct fonctionnement de la machine.



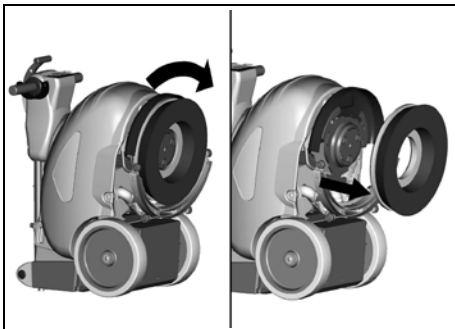
NETTOYAGE DE LA BROSSSE

Démonter la brosse et la nettoyer avec un jet d'eau (pour le démontage de la brosse voir ensuite "DEMONTAGE/MONTAGE DE LA BROSSSE").

DEMONTAGE/MONTAGE DE LA BROSSSE

1. Renverser la machine à l'arrière (voir dans "POSITIONNEMENT VERTICAL DE LA MACHINE") en faisant attention de se souvenir de stopper la machine en appuyant sur tous les interrupteurs et enlever la fiche à la prise du réseau.

2. Avec la machine dans cette position tourner la brosse dans le sens des aiguilles d'une montre, comme indiqué dans la figure, afin qu'elle sorte de la plaque porte-brosse.

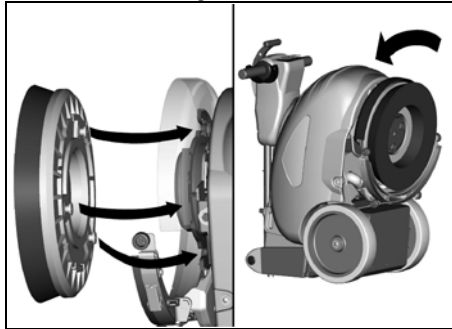


3. Pour remettre la brosse, enclencher les boutons présents dans leurs sièges du plateau porte-brosse et tourner dans le sens inverse aux aiguilles d'une montre pour obtenir le blocage.



ATTENTION:

Les opérations de la manipulation de la brosse doivent être effectuées en utilisant des gants appropriés pour se protéger tant mécaniquement du contact avec les brins que du risque chimique pour le contact avec des solutions dangereuses.

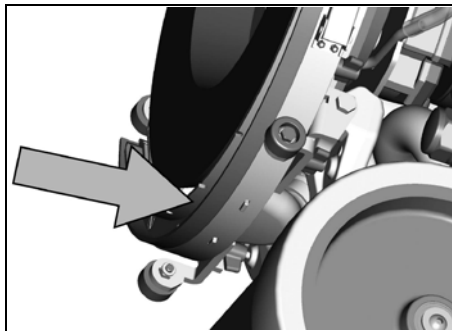


NETTOYAGE DU SUCEUR

Maintenir le suceur propre est garantie d'un séchage meilleur.

1. Renverser la machine à l'arrière (voir dans "POSITIONNEMENT VERTICAL DE LA MACHINE") en faisant attention de se souvenir de stopper la machine en appuyant sur tous les interrupteurs et enlever la fiche à la prise du réseau.

2. Avec la machine dans cette position nettoyer soigneusement l'intérieur de l'embrayage sur le suceur en éliminant éventuels déchets de saleté et nettoyer soigneusement les bavettes du suceur.



ENTRETIEN ORDINAIRE

REPLACEMENT DE LA BROSSSE

La brosse va remplacée quand les brins arrivent à 10mm de longueur. On peut en outre essayer types différents des brosses, en fonction du type du sol qu'on doit laver et les conditions de saleté qu'on trouve (voir dans "BROSSSES CONSEILLEES").

Démonter la brosse usée et la remplacée avec une nouvelle (voir dans "DEMONTAGE/MONTAGE DE LA BROSSSE").

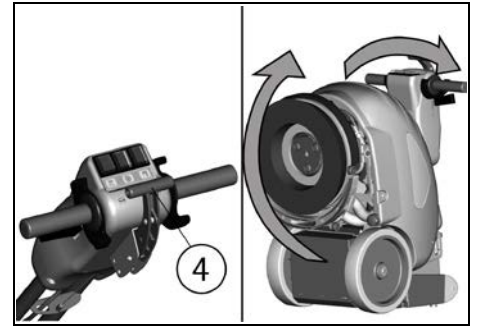
REPLACEMENT DE LA BAVETTE ARRIERE DU SUCEUR

Contrôler l'état d'usure de la bavette du suceur et éventuellement la tourner ou la remplacer.

Pour le remplacement il est nécessaire de:

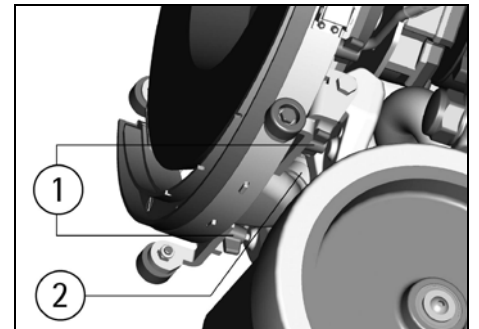
1. Baisser le suceur en tournant vers le bas le levier (4) situé au centre du guidon.

2. Renverser la machine à l'arrière (voir dans "POSITIONNEMENT VERTICAL DE LA MACHINE") en faisant attention de se souvenir de stopper la machine en appuyant sur tous les interrupteurs et enlever la fiche à la prise du réseau.



3. Avec la machine dans cette position agir sur les écrous papillon (1) en les dévissant complètement pour libérer le suceur.

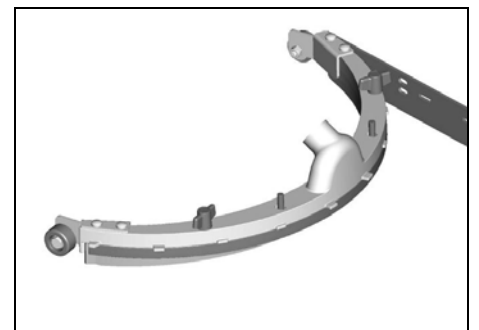
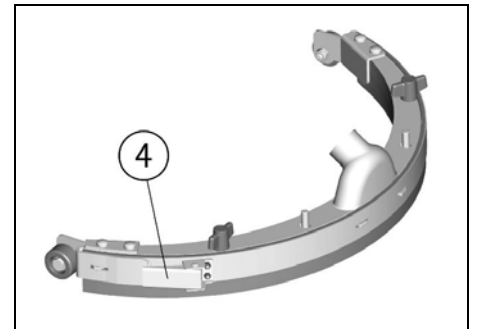
4. Enlever le manchon (2) du tuyau suceur et enlever le suceur.



5. Décrocher la fermeture (4) de la lame presse-bavette et enlever la bavette pour la tourner ou la remplacer.

6. Contrôler que le manchon et le tuyau du suceur ne soient pas obstrués et éventuellement enlever la saleté.

Pour remettre le suceur, répéter au contraire les opérations susdites.



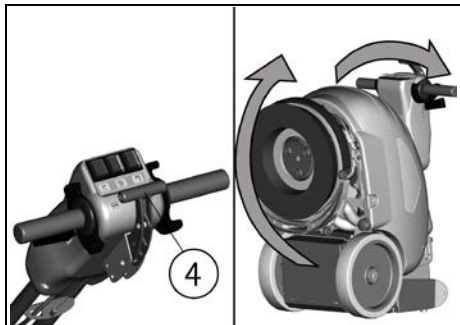
REPLACEMENT DE LA BAVETTE AVANT DU SUCEUR

Contrôler l'état d'usure de la bavette avant du suceur et éventuellement la remplacer.

Pour le remplacement il est nécessaire de:

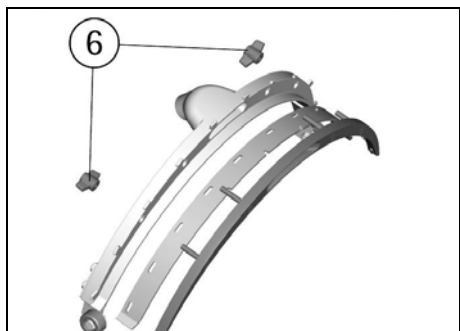
1. Baisser le suceur en tournant vers le bas le levier (4) situé au centre du guidon.

2. Renverser la machine à l'arrière (voir dans "POSITIONNEMENT VERTICAL DE LA MACHINE") en faisant attention de se souvenir de stopper la machine en appuyant sur tous les interrupteurs, enlever la fiche à la prise du réseau et de vider les réservoirs.



3. Avec la machine dans cette position procéder à démonter le suceur et ensuite la bavette arrière du suceur (voir dans "REPLACEMENT DE LA BAVETTE ARRIERE DU SUCEUR").

4. Enlever les écrous papillon (6) situés sur la partie supérieure du corps du suceur.
5. Séparer ensuite les deux parties métalliques qui le composent pour enlever la bavette avant.
6. Nettoyer avec un jet d'eau tous les composants. Pour remettre le suceur, répéter au contraire les opérations susdites.

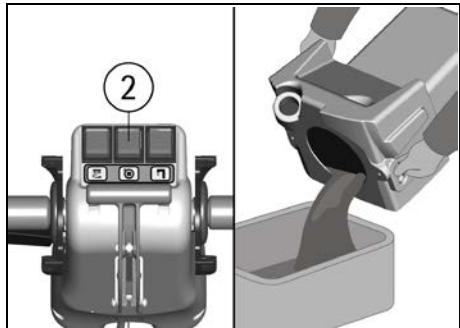


CONTROLE DE FONCTIONNEMENT

LE MOTEUR D'ASPIRATION NE FONCTIONNE PAS

Vérifier que l'interrupteur (2) du moteur d'aspiration soit allumé en vérifiant que le témoin correspondant soit allumé.

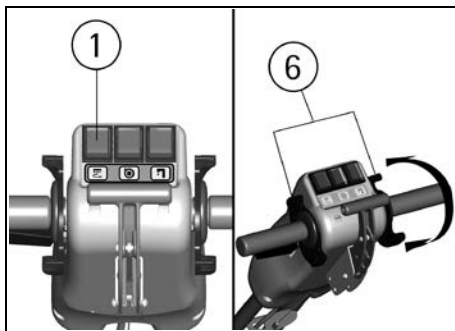
Si le problème persiste, contacter le service d'assistance technique autorisé.



LE MOTEUR DE LA BROSSSE NE FONCTIONNE PAS

1. Vérifier que l'interrupteur (1) du moteur de la brosse soit allumé en vérifiant que le témoin correspondant soit allumé.

2. Actionner les leviers présence homme (6).
Si le problème persiste, contacter le service d'assistance technique autorisé.



L'EAU SUR LA BROSSSE N'EST PAS SUFFISANTE

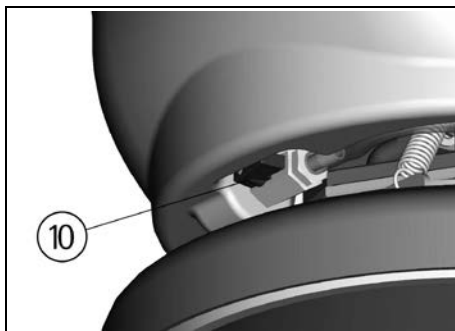
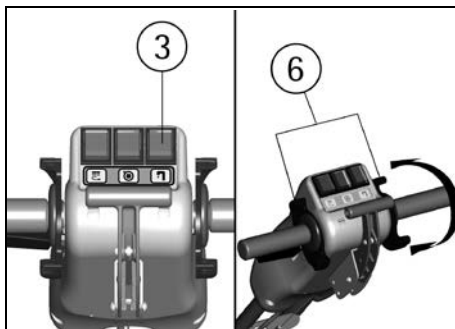
1. Vérifier d'avoir activé l'interrupteur de l'électrovanne (3) en vérifiant que le témoin correspondant soit allumé.

2. Contrôler le niveau de l'eau dans le réservoir de la solution (voir dans "RESERVOIR DE LA SOLUTION DETERGENTE").

3. Vérifier que le réglage du débit de la solution détergente (10) placé antérieurement sous le réservoir de la solution soit suffisamment ouvert.

4. Actionner les leviers présence homme (6).

Si le problème persiste, contacter le service d'assistance technique autorisé.



LA MACHINE NE NETTOIE PAS BIEN

1. Les brosses n'ont pas les brins de la dimension appropriée: utiliser seulement des brosses originales. Pour des suggestions, contacter le service d'assistance technique autorisé.

2. La solution détergente est insuffisante: ouvrir en plus le réglage de débit de la solution détergente (10).

3. Contrôler que le détergent soit dans le pourcentage conseillé.

Consulter le service d'assistance technique autorisé pour tout conseil.

LE SUCEUR NE SECHE PAS PARFAITEMENT

1. Contrôler que les bavettes du suceur soient propres, intactes et ne trop usées. Si nécessaire, les tourner ou les remplacer (voir dans "REPLACEMENT DE LA BAVETTE ARRIERE DU SUCEUR").

2. Contrôler que le manchon du tuyau d'aspiration soit enclenché correctement dans le propre logement sur le réservoir de récupération.

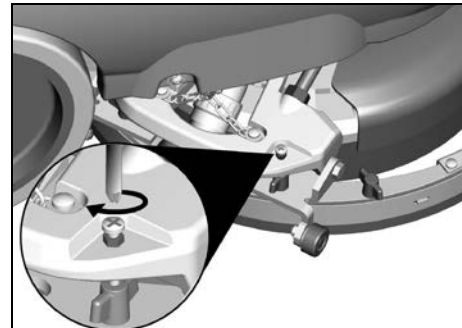
3. Intervenir sur le filtre d'aspiration en le nettoyant.

4. Remplacer les bavettes si usées.

5. Contrôler que l'interrupteur du moteur d'aspiration soit allumé.

6. Contrôler le niveau dans le réservoir de récupération (voir dans "DISPOSITIF TROP PLEIN") et si nécessaire, vider le réservoir.

7. Si le sol reste mouillé dans la partie centrale du séchage, il est nécessaire de charger le plus dans la partie arrière du suceur, en vissant de quelques tours la vis, comme indiquée dans la figure.



PRODUCTION EXCESSIVE DE MOUSSE

Contrôler qu'on a utilisé du détergent à mousse modérée. Eventuellement, ajouter une quantité minimale de liquide antimousse dans le réservoir de récupération.

Il est bon de rappeler qu'en cas d'un sol peu sale, une quantité plus importante de mousse se formera. Dans ce cas réduire le pourcentage de la solution détergente.

ENTRETIEN PROGRAMME

INTERVENTION	JOURNALIERE	ORDINAIRE/MENSUELLEMENT
NETTOYAGE DU RESERVOIR DE RECUPERATION	•	
NETTOYAGE DU FILTRE D'ASPIRATION	•	
NETTOYAGE DE LA BROSSE	•	
DEMONTAGE DE LA BROSSE	•	
NETTOYAGE DU SUCEUR	•	
REPLACEMENT DE LA BAVETTE AVANT DU SUCEUR		• si nécessaire
REPLACEMENT DE LA BAVETTE ARRIERE DU SUCEUR		• si nécessaire
NETTOYAGE DU TUYAU SUCEUR		•
NETTOYAGE DU RESERVOIR DE LA SOLUTION		•

BROSSES CONSEILLEES

Les brosses doivent être choisies en fonction du type de sol et de la salissure d'enlever.
Le matériel employé et le diamètre des brins sont les éléments qui font la différence des brosses.

MATERIEL	CARACTERISTIQUES
PPL (Polypropylène)	Bonne résistance à l'usure. Maintient les caractéristiques avec de l'eau chaude jusqu'à 60°C. Elle n'est pas hygroscopique.
DIMENSION DES BRINS	Les brins avec un diamètre plus important sont plus rigides, par conséquent on doit les utiliser sur un sol lisse ou avec de petits joints. Sur le sol irrégulier ou avec des reliefs ou avec des gros joints il est conseillé d'utiliser des brosses plus souples parce qu'elles pénètrent plus facilement en profondeur. Se rappeler que quand les brins de la brosse sont usagés et deviennent trop courts, ils deviennent rigides et ils ne peuvent plus pénétrer et nettoyer en profondeur, même si les brins sont trop gros, la brosse a tendance de sautiller.
PLATEAU D'ENTRAINEMENT	Le plateau d'entraînement est conseillé pour le nettoyage des surfaces lisses. Il est équipé avec une série des pointes d'ancre qui permettent de retenir et d'entraîner le disque abrasif (pad) pendant le travail. Il est important que la hauteur du plateau avec son disque abrasif (pad) soit même à la hauteur de la brosse.

CODE	QUANTITE	DESCRIPTION	UTILISATION
48903020	1	Brosse PPL 0,6 Ø 345	Sols normaux.
48903030	1	Brosse PPL 0,9 Ø 345	Sols lisses avec des petits joints et salissure persistant.
48903050	1	Brosse 5 mix Ø 345	Pour tous les sols.
48803010	1	Plateau d'entraînement Ø 330	Pour pad de 14", pour le nettoyage des surfaces lisses.
48803030	1	Plateau d'entraînement Ø 330 + center lock vert	Pour pad de 14", pour le nettoyage des surfaces lisses.
48803040	1	Plateau d'entraînement Ø 330 + center lock noir	Pour pad de 14", pour le nettoyage des surfaces lisses.

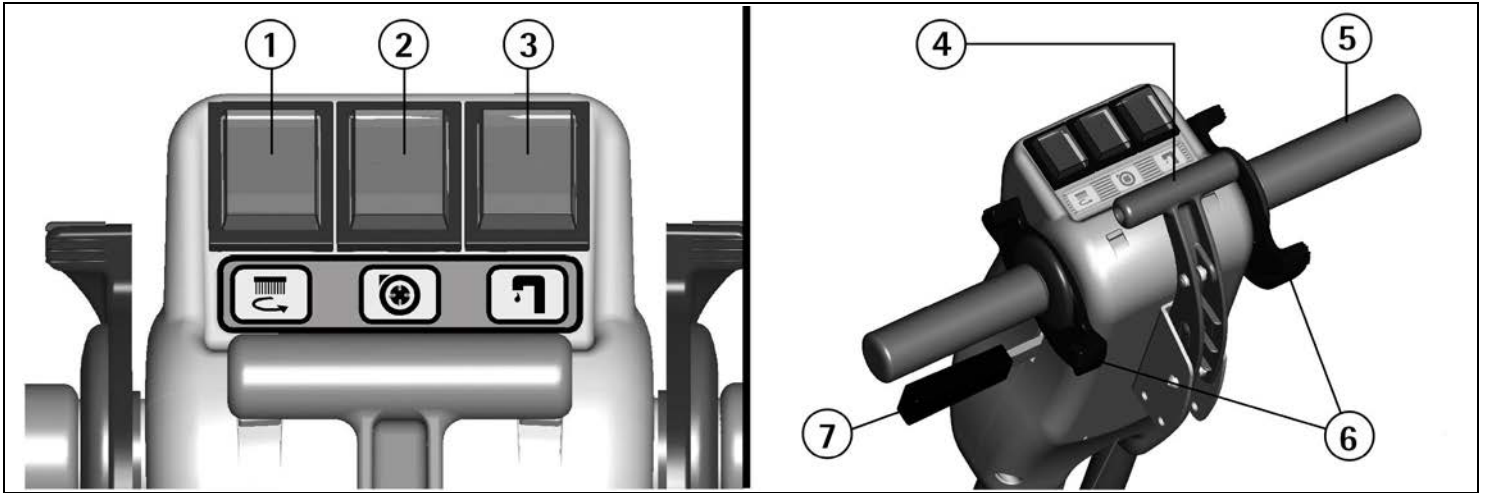
INHALTSANGABE

ZEICHENERKLÄRUNG ARMATURENBRETT UND BETÄTIGUNGEN	34
ZEICHENERKLÄRUNG MASCHINE	34
TECHNISCHE DATEN	35
EINLEITUNG	36
GENERELLE SICHERHEITSNORMEN	36
SYMBOLIK	36
VOR DEM GEBRAUCH	37
Transport der verpackten Maschine	37
Entnahme der Maschine	37
Einstellung des Griffholmes	37
Schmutzwassertank	37
Tank / Reinigungslösung	37
BODENREINIGUNG	37
Einschalten der Maschine	37
Holmregulierung	37
Überlaufschutz	38
ABSCHALTEN DER MASCHINE AM ARBEITSENDE	38
TÄGLICHE WARTUNG	38
Entleerung und Reinigung des Schmutzwassertanks	38
Entleerung und Reinigung des Frischwassertanks	38
Reinigung des Absaugfilters	38
Vertikales Abstellen der Maschine	38
Reinigung der Bürste	39
Montage und Demontage der Bürste	39
Reinigung des Saugfusses	39
REGELMÄSSIGE WARTUNG	39
Austausch der Bürste	39
Austausch des hinteren Sauggummis	39
Austausch des vorderen Sauggummis	39
FUNKTIONSKONTROLLE	40
Wenn der Saugmotor nicht funktioniert	40
Wenn der Bürstenmotor nicht funktioniert	40
Die Wassermenge auf der Bürste ist unzureichend	40
Die Maschine reinigt nicht zufriedenstellend	40
Der Saugfuss saugt nicht trocken	40
Übermäßige Schaumproduktion	40
WARTUNGSPLAN	41
EMPFOHLENE BÜRSTEN	41

ZEICHENERKLÄRUNG ARMATURENBRETT UND BETÄTIGUNGEN

1. SCHALTER BÜRSTENMOTOR UND BEZÜGLICHE KONTROLLEUCHE
2. SCHALTER SAUGMOTOR UND BEZÜGLICHE KONTROLLEUCHE
3. SCHALTER MAGNETVENTIL UND BEZÜGLICHE KONTROLLEUCHE

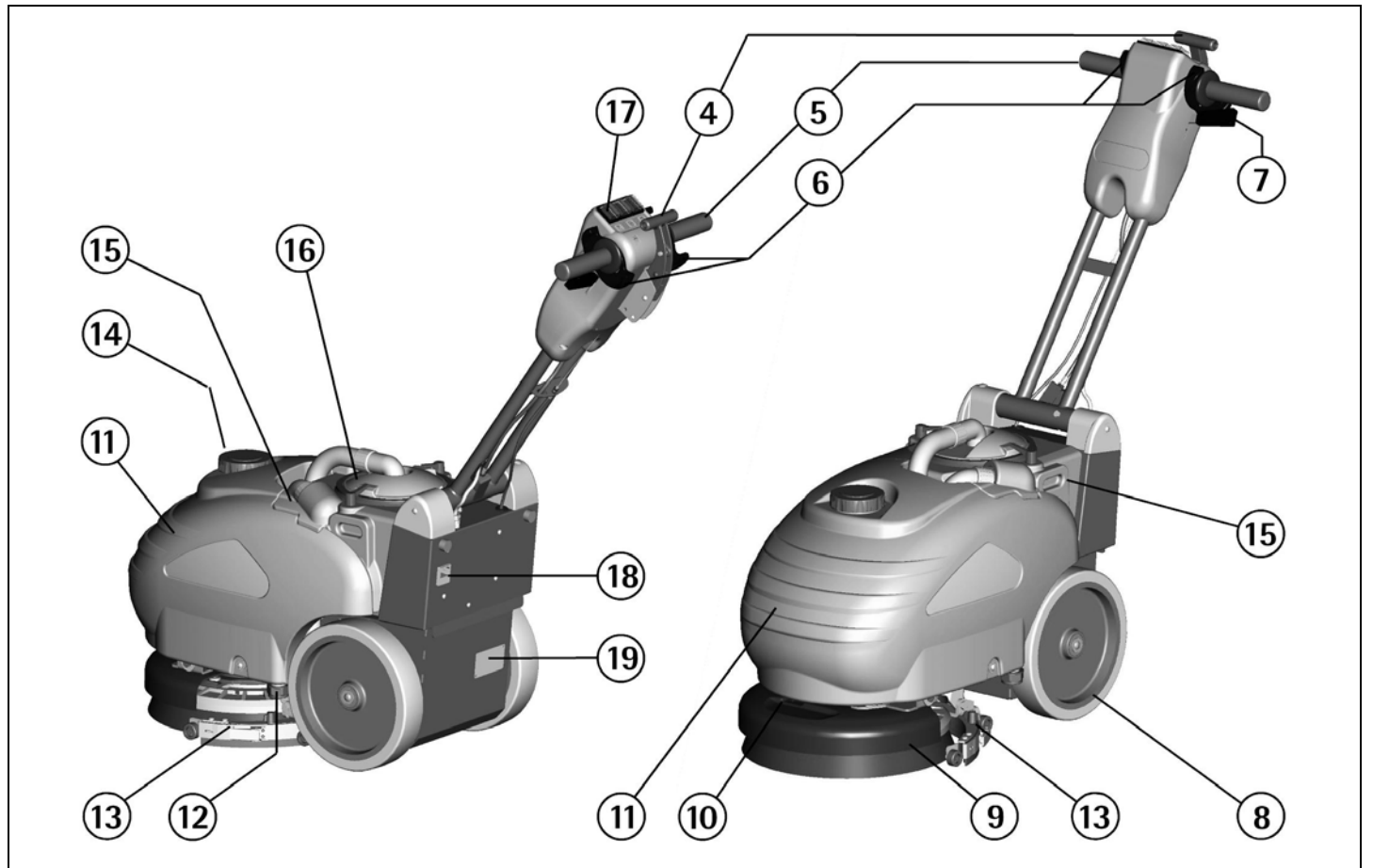
4. HEBEL SAUGFUSSHEBUNG
5. HANDGRIFFE FÜHRUNGSHOLM
6. HEBEL BÜRSTENANTRIEB
7. HEBEL AUSLÖSUNG FÜHRUNGSHOLM



ZEICHENERKLÄRUNG MASCHINE

8. RÄDER
9. GRUPPE BÜRSTENGEHÄUSE
10. REGULIERUNG FRISCHWASSERZUFUHR
11. FRISCHWASSERTANK
12. ABFLUSSVERSCHLUSS FRISCHWASSERTANK
13. GRUPPE SAUGFUSS

14. EINFÜLLSTUTZEN FÜR FRISCHWASSER
15. SCHMUTZWASSERTANK
16. DECKEL ABSAUGUNG
17. ARMATURENBRETT
18. NETZSTECKER FÜR LADEGERÄT
19. KENNZEICHENNUMMER



TECHNISCHE DATEN		
Arbeitsbreite	mm	345
Saugfußbreite	mm	410
Netzspannung	V	230
Netzfrequenz	Hz	50
Leistung	W	650
Flächenleistung, bis zu	m ² /h	1240
Durchmesser Bürste	mm	345
Drehgeschwindigkeit Bürste	U/min	145
Bürstendruck (max)	kg	30
Wassersäule	mbar	70
Antrieb über		Bürste
Maximale Steigfähigkeit	%	2
Frischwassertank	l	12.5
Schmutzwassertank	l	13.5
Maschinenlänge (min)	mm	685
Maschinenhöhe	mm	490
Maschinenbreite	mm	415
Leergewicht	kg	44
Geräuschpegel (gemäss der Norm EN 604_01)	dB (A)	< 70
Netzkabel (Länge)	m	20
Klasse		I
Schutzgrad	IP	23

EINLEITUNG

Wir danken Ihnen, dass Sie unsere Maschine gewählt haben. Diese Scheuersaugmaschine wird in der industriellen und zivilen Reinigung verwendet und ist für jegliche Bodenart, ausser Teppichböden, geeignet. Während dem Einsatz scheuert die Bürste mit Wasser und Reinigungsmittel. Das gelöste Schmutzwasser wird im gleichen Arbeitsgang durch den Saugfuß aufgenommen und hinterlässt somit einen sauberen und trockenen Boden.

Die Maschine darf nur für solche Zwecke benutzt werden. Sie gibt die beste Leistung, wenn sie richtig angewendet und stets in gutem Zustand ist. Wir bitten deshalb, diese Anleitungen sorgfältig durchzulesen und jedesmal dann, wenn sich bei der Benutzung Schwierigkeiten ergeben sollten.

Falls nötig, steht unser technischer Kundendienst stets zu Ihrer Verfügung.

GENERELLE SICHERHEITSNORMEN

Die unten erwähnten Normen müssen aufmerksam durchgelesen werden, um Schaden am Benutzer und an der Maschine zu vermeiden.

- Die Etiketten auf der Maschine aufmerksam durchlesen, und nicht ohne Grund zudecken. Sofort wieder ersetzen, sollten sie beschädigt oder unleserlich sein.
- Die Maschine darf nur durch erlaubtes Personal verwendet werden, das zum Gebrauch geschult wurde.

- Während dem Maschinenbetrieb, die anderen Personen beachten und besonders die Kinder.

- Bei Gegenwart von Kinder, die Maschine überwachen, damit nicht damit gespielt wird.

- Das Stromkabel nicht berühren oder überfahren, wenn die Bürste in Funktion ist.

- Die Steckdose für das Stromkabel muss mit vorschriftsmässiger Erdung versehen sein.

- Das Stromkabel mit Biegungen, Quetschungen oder Belastungen nicht beschädigen.

- Die Integrität des Stromkabels überprüfen. Sollte eine Beschädigung auffallen, sofort die Maschine stoppen und mit einem Originalkabel ersetzen.

- Um schädliches Gas zu vermeiden, keine verschiedenen Wirkstoffe miteinander mischen.

- Lagerungstemperatur: zwischen -0°C und $+55^{\circ}\text{C}$.

- Optimale Arbeitstemperatur: von 0°C bis $+40^{\circ}\text{C}$.

- Die Feuchtigkeit darf 95% nicht übersteigen.

- Mit der Maschine nicht in explosionsgefährdeten Zonen arbeiten.

- Die Maschine nicht als Transportmittel benutzen.

- Nicht die Treppen hinauf- oder hinabgehen.

- Keine säurebeständigen Wirkstoffe benutzen, die die Maschine und/oder Personen beschädigen könnten.

- Verhindern Sie, dass die Bürste bei stehender Maschine rotiert, um keinen Schaden am Boden zu verursachen.

- Die Maschine darf nicht zur Aufnahme von entzündbaren Flüssigkeiten oder Pulvern angewendet werden (z.B. Kohlenwasserstoffe, Asche oder Russ).

- Im Brandfall, einen Pulverlöcher verwenden.

Kein Wasser verwenden.

- Nicht gegen Gestelle oder Gerüste stossen, wo die Gefahr besteht, dass Gegenstände herunterfallen.

- Die Maschine sollte nicht auf Flächen benutzt werden, die eine höhere Steigung aufweist, als sie auf dem Typenschild angegeben ist.

- Die Maschine muss die Arbeitsgänge der Nassreinigung und Absaugung gleichzeitig durchführen. Andere Arbeitsgänge müssen in Zonen durchgeführt werden, welche für Nichtberechtigte verboten sind und der Bediener muss geeignete Schuhe tragen.

- Die feuchten Bodenflächen mit Hilfe passender Abgrenzungsschilder signalisieren.

- Sollten an der Maschine Funktionsstörungen festgestellt werden, überprüfen, ob die Störungen nicht von einer fehlenden Wartung abhängen. Ist das nicht der Fall, den autorisierten Kundendienst anfordern.

- Im Falle von Ersatzteilbedarf, die ORIGINAL-Teile beim autorisierten Vertreter und/oder Verkäufer verlangen.

- Nur ORIGINAL-Bürsten benutzen, die im Abschnitt "EMPFOHLENE BÜRSTEN" angegeben sind.

- Für jeden Reinigungs- und Wartungseingriff, die Stromversorgung an der Maschine unterbrechen.

- Die Abdeckungen, wo der Gebrauch von Werkzeugen für deren Abnahme erfordert wird, dürfen nicht entfernt werden.

- Die Maschine nicht mit direktem Wasserstrahl, Hochdruck oder Korrosionsflüssigkeiten reinigen.

- Alle 200 Arbeitsstunden die Maschine beim zuständigen autorisierten Kundendienst überprüfen lassen.

- Bevor die Maschine gebraucht wird, überprüfen, dass alle Deckel und Abdeckungen richtig positioniert sind, wie in dieser Bedienungsanleitung angegeben ist.

- Alle elektrischen Verbindungen nach jeglichem Wartungseingriff wiederherstellen.

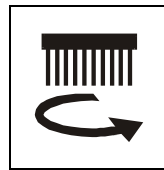
- Sich an die geltenden Gesetze zur Verschrottung der Verschleissteile halten.

- Wenn Ihre Maschine verschrottet werden muss, muss auf Grund der Materialien für deren Verschrottung in geeigneten Entsorgungsstellen gesorgt werden, insbesondere die Öle und die elektronischen Bestandteile. Die Maschine selbst wurde so konstruiert, dass das Material, wo es möglich war, vollständig dem Recycling zugeführt werden kann.

SYMBOLIK



Symbol Wasserhahn. Zeigt den Schalter und die dementsprechende Leuchte des Magnetventils an.



Symbol Bürste. Zeigt den Schalter und die dementsprechende Leuchte für den Bürstenmotor an.



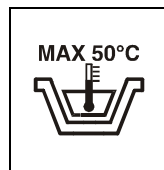
Symbol Saugmotor. Zeigt den Schalter und die dementsprechende Leuchte für den Saugmotor an.



Anzeige für die Position des Abwasserstöpsels des Frischwassertanks.



Symbol zur Angabe, die Tanks zu entleeren, bevor die Maschine rückwärts in vertikale Stellung gebracht wird.



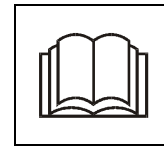
Anzeige maximale Temperatur des Frischwassers.



Anzeige für die Regulierung der Frischwasserzufuhr.



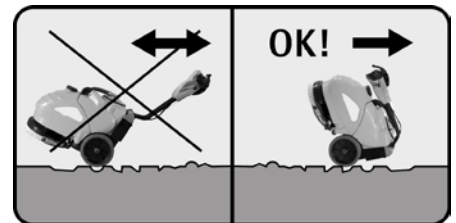
Symbol gestrichener Behälter. Zeigt an, dass die Maschine am Ende seiner Tätigkeit gemäss der geltenden Gesetze verschrottet werden muss.



Symbol offenes Buch. Zeigt an, dass der Bediener das Handbuch vor dem Maschinengebrauch lesen muss.



Symbol Warnung. Die Abschnitte aufmerksam durchlesen, wo dieses Symbol vorhanden ist. Dient für die Sicherheit des Bedienpersonals und der Maschine.



Symbol Maschinentransfer. Zeigt an, wie die Maschine auf unebenen Flächen transportiert werden muss.

VOR DEM GEBRAUCH

TRANSPORT DER VERPACKTEN MASCHINE

Die Maschine wird im Karton verpackt geliefert. Das Gesamtgewicht beträgt 50 kg (max). Die Verpackungsmasse sind:

ohne Palette:

Basis: 80 cm x 43 cm **Höhe:** 65 cm

mit Palette:

Basis: 80 cm x 43 cm **Höhe:** 75 cm

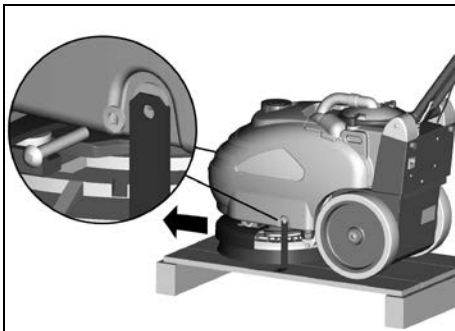


ACHTUNG:

Nicht mehr als zwei Verpackungseinheiten übereinander stapeln.

ENTNAHME DER MASCHINE

1. Die äussere Verpackung entfernen.
2. Die zwei Muttern lösen, die die zwei Bügel an die Maschine befestigen.
3. Die Schrauben lösen, die die Bügel an die Palette befestigen und die Bügel entfernen.
4. Die zwei Muttern wieder in die gleiche Position auf die Maschine montieren, um den Tank zu blockieren.
5. Den Griffholme auf Arbeitsposition bringen (siehe unter "EINSTELLUNG DES GRIFFHOLMES"), um die Maschine von der Palette zu stossen. Durch Neigen der Maschine, vorwärts durch die zwei Räder stossen, um heftige Schläge auf die mechanischen Teile zu vermeiden.
6. Die Verpackung für eventuelle Transporte aufbewahren.



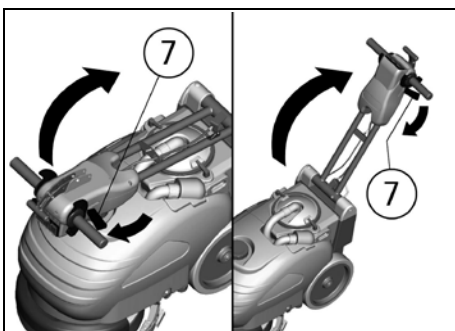
EINSTELLUNG DES GRIFFHOLMES

Der Holm befindet sich im Karton in Lagerstellung auf die Maschine geklappt.

Zum Verstellen des Holmes in die verschiedenen möglichen Positionen zum Arbeiten, Kippen oder Verstauen der Maschine:

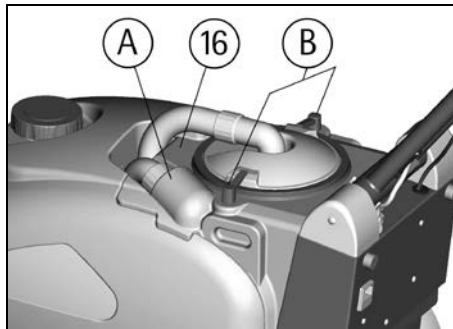
1. Den Hebel (7) unterhalb des linken Führungsgriffs am Holm betätigen und damit die Holmblockierung lösen.
2. Den Hebel (7) gezogen halten und den Holm in die gewünschte Position drehen.
3. Durch Loslassen des Hebels (7) wird der Holm in der bestehenden Position blockiert.

In gleicher Weise vorgehen, um die gewünschte Höhe des Holmes durch Veränderung der Neigung einzustellen und um die komfortabelste Position für die Bedienung zu ermitteln.



SCHMUTZWASSERTANK

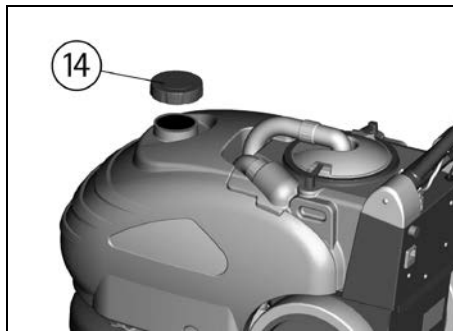
Prüfen Sie die korrekte Position des Tankverschlusses (16) und des darunter befindlichen Filters. Drehen Sie die Halter (B) in die im Bild ersichtliche Position, um den Deckel zu arretieren. Versichern Sie sich auch, daß der Saugschlauch fest in dem Tankstutzen (A) steckt.



TANK / REINIGUNGSLÖSUNG

Das Volumen des Lösungstanks ist in der Tabelle der technischen Daten angegeben.

Den Schraubdeckel (14), der sich oberhalb des Tanks befindet, öffnen und den Tank mit sauberem, maximal 50°C warmem Wasser füllen. Flüssiges Reinigungsmittel in der vom Hersteller angegebenen Dosierung hinzufügen. Um Schaumbildung zu vermeiden, die den Saugmotor beschädigen könnte und aus Gründen der Umweltverträglichkeit, die Dosierung des Reinigers stets so gering wie möglich halten. Den Deckel des Frischwassertanks wieder schliessen.



ACHTUNG:

Verwenden Sie nur schaumfreie geeignete Maschinenreiniger. Um Schaumbildung im Schmutzwassertank zu unterbinden, vor Inbetriebnahme des Gerätes ein schaumdegenerierendes Präparat in den Schmutzwassertank geben.

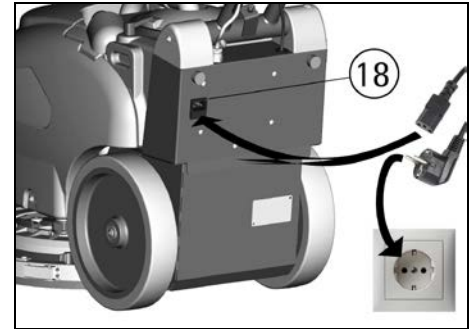
Niemals reine Säuren verwenden.

BODENREINIGUNG

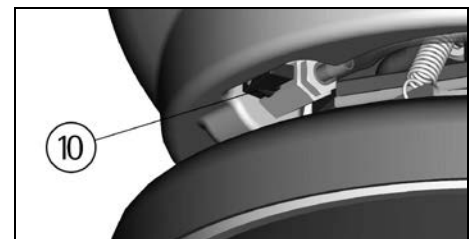
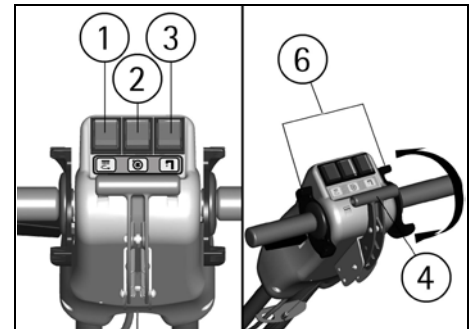
EINSCHALTEN DER MASCHINE

Mit der Maschine wird ein Netzkabel komplett mit Stecker geliefert, um sich an den Netzstrom zu verbinden. Zudem ist das Kabel auch mit einem Verbindungsstecker ausgerüstet, der in die Steckdose (20) hinter der Maschine gesteckt wird.

1. Den Stecker in die Steckdose (18) der Maschine stecken.
2. Den Stecker in eine passende Steckdose stecken.



3. Den in der Holmmitte angebrachten Hebel (4) nach unten bewegen, um den Saugfuß herabzulassen.
 4. Bürstenmotor, Schalter (1) aktivieren.
 5. Saugmotor, Schalter (2) aktivieren.
 6. Magnetventil, Schalter (3) aktivieren.
- Die Maschine ist mit einem Magnetventil ausgestattet, dadurch wird die Reinigungslösung automatisch auf die Bürste gegeben, wenn der Starthebel (6) betätigt wird. Wird der Starthebel losgelassen, wird das Fließen der Reinigungsflotte automatisch unterbrochen.
7. Bei Betätigung der Starthebel (6) wird der Bürstenmotor aktiviert, die Reinigungsflotte wird aufgetragen und der Saugfuß beginnt mit der Absaugung.
 8. Während der ersten Meter kontrollieren, ob die aufgetragene Menge an Reinigungsflotte richtig dosiert ist. Um die werkseitige Einstellung zu verändern, das Kugelventil (10) oberhalb des Bürstendecks betätigen.
 9. Während der Rückwärtsfahrt, auch wenn sie noch so kurz ist, den Saugfuß anheben.



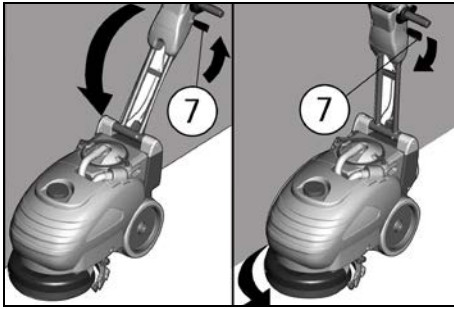
HOLMREGULIERUNG

In der Umgebung von Hindernissen oder Wänden kann die Bedienung der Maschine vereinfacht werden, indem der Holm in die vertikale Stellung positioniert wird.

Dazu:

1. Den Hebel (7) unterhalb des linken Führungsgriffs am Holm betätigen und damit die Holmblockierung lösen.
2. Den Hebel (7) gezogen halten und den Holm in die gewünschte Position drehen.
3. Durch Loslassen des Hebels (7) wird der Holm in der bestehenden Position blockiert.

In gleicher Weise vorgehen, um den Holm in die vorherige Stellung zurückzubringen. Dieser Vorgang ist auch während des Arbeitsablaufes möglich, hierzu sei den Starthebel (6) wie auch den Hebel (7) gedrückt halten.



ÜBERLAUFSCHUTZ

Um Schäden am Saugmotor zu vermeiden, wurde die Maschine mit einem Schwimmer ausgestattet, der bei erreichtem, maximalem Befüllstand den Saugschlauch verschließt und damit die Absaugung unterbindet.

In diesem Falle ist der Schmutzwassertank zu entleeren.

1. Die Maschine durch Drücken aller Schalter ausschalten und den Stecker von der Steckdose entfernen.
2. Entfernen Sie den Tankverschluss (16), nachdem Sie die Hebel (B) in Öffnungsstellung gedreht haben.
3. Entfernen Sie den Saugfußschlauch (A).
4. Den Schmutzwassertank abheben (15), dabei die vorgesehenen seitlichen Griffmulden am Tank greifen.

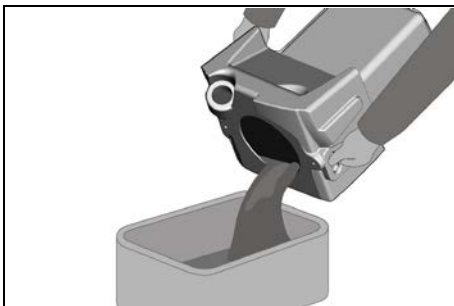
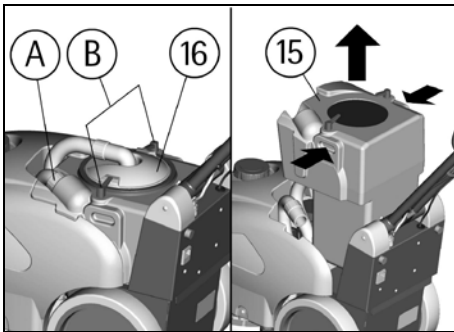
Entleerung des Schmutzwassertanks unter Einhaltung der geltenden Vorschriften für die Entsorgung von Flüssigkeiten.

5. Für den Zusammenbau, in umgekehrter Reihenfolge vorgehen.



ACHTUNG:

Bei diesem Vorgang Handschuhe tragen, um sich vor dem Kontakt mit gefährlichen Reinigungslösungen zu schützen.

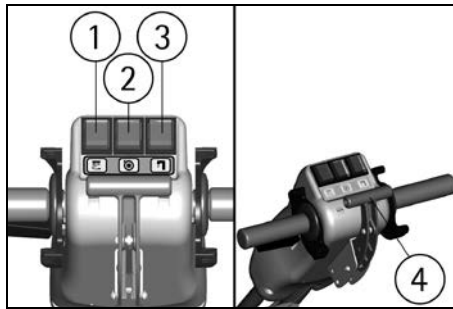


ABSCHALTEN DER MASCHINE AM ARBEITSENDE

Vor jeglichem Eingriff zur Wartung:

1. Die Maschine durch Drücken aller Schalter ausschalten und den Stecker von der Steckdose entfernen.
2. Saugfuß anheben, indem der Saugfußhebel (4) nach oben gezogen wird.

3. Die Maschine zum vorgesehenen Entleerungsort fahren.



ACHTUNG:

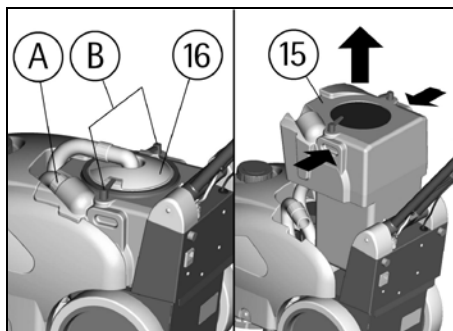
Die Maschine verfügt nicht über eine Feststellbremse, daher niemals die Maschine unbeaufsichtigt auf geneigten Flächen stehen lassen.

TÄGLICHE WARTUNG

ENTLEERUNG UND REINIGUNG DES SCHMUTZWASSERTANKS

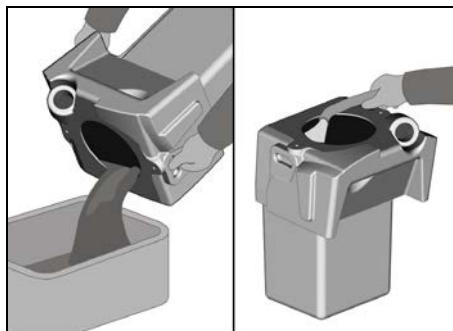
Um den Schmutzwassertank zu entleeren und zu reinigen.

1. Die Maschine durch Drücken aller Schalter ausschalten und den Stecker von der Steckdose entfernen.
2. Entfernen Sie den Tankverschluss (16), nachdem Sie die Hebel (B) in Öffnungsstellung gedreht haben.
3. Entfernen Sie den Saugfußschlauch (A).
4. Den Schmutzwassertank abheben (15), dabei die vorgesehenen seitlichen Griffmulden am Tank greifen.



Entleerung des Schmutzwassertanks unter Einhaltung der geltenden Vorschriften für die Entsorgung von Flüssigkeiten.

5. Den Tank ausspülen und reinigen.
6. Den Tank wieder aufsetzen und den Tankdeckel anschliessen.



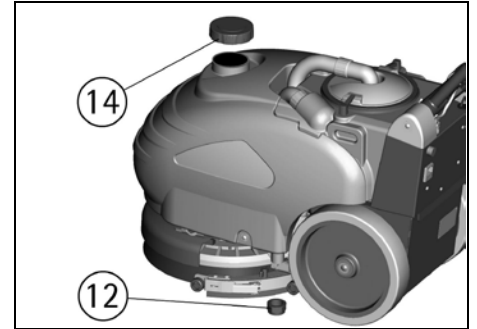
ACHTUNG:

Bei diesem Vorgang Handschuhe tragen, um sich vor dem Kontakt mit gefährlichen Reinigungslösungen zu schützen.

ENTLEERUNG UND REINIGUNG DES FRISCHWASSERTANKS

Um im Tank verbliebene Reste der Reinigungsflotte zu entfernen:

1. Die Maschine durch Drücken aller Schalter ausschalten und den Stecker von der Steckdose entfernen.
2. Den Befülldeckel des Tanks (14) öffnen.
3. Den Abflusverschluß (12) links unter dem Tank öffnen.

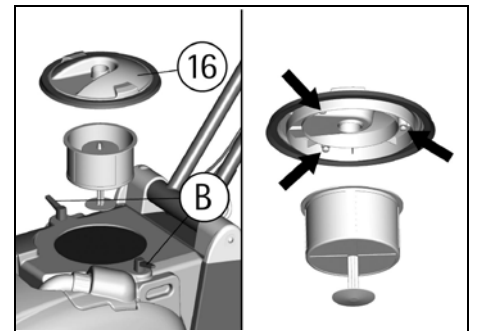


ACHTUNG:

Bei diesem Vorgang Handschuhe tragen, um sich vor dem Kontakt mit gefährlichen Reinigungslösungen zu schützen.

REINIGUNG DES ABSAUGFILTERS

1. Den Tankverschluss (16) öffnen, indem die Hebel (B) in Öffnungsstellung gedreht werden.
2. Den Absaugfilter vom Deckel entfernen, indem der Filterkörper in der Nähe der Haltepunkte zusammengedrückt wird, bis dessen Rand unter dem Haltepunkt hervorkommt.
3. Alle Teile unter fließendem Wasser reinigen.
4. Eventuelle Feststoffrückstände aus dem Filter gründlich entfernen.
5. Alle Teile wieder zusammenfügen.



VERTIKALES ABSTELLEN DER MASCHINE

Die Maschine muss in vertikaler Position abgestellt werden, nachdem der Holm umgelegt wurde.

Diese Position erlaubt einen erleichterten Zugriff auf die Maschinenunterseite und reduziert den Platzbedarf der Maschine.

Um die Maschine aufzurichten:

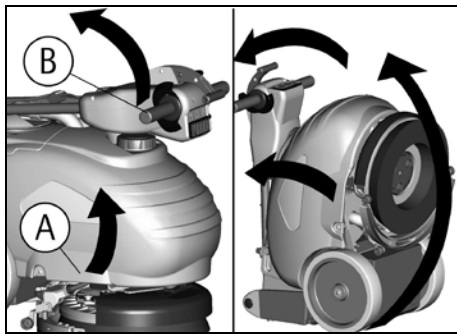
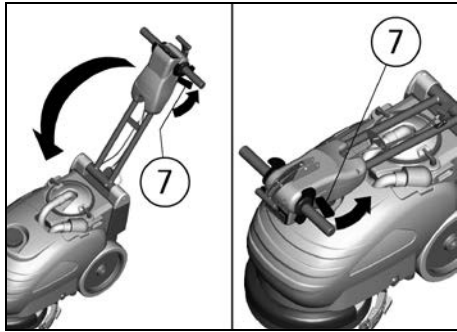
1. Die Maschine durch Drücken aller Schalter ausschalten und den Stecker von der Steckdose entfernen.
2. Sicherstellen, daß beide Tanks leer sind, sonst entleeren (siehe unter "ENTLEERUNG UND REINIGUNG DES SCHMUTZWASSERTANKS" und "ENTLEERUNG UND REINIGUNG DES FRISCHWASSERTANKS").
3. Den Hebel (7) unterhalb des linken Führunggriffs am Holm betätigen und damit die Holmblockierung lösen.
4. Den Hebel (7) gezogen halten und den Holm in die gewünschte Position drehen.
5. Durch Loslassen des Hebels (7) wird der Holm in der bestehenden Position blockiert.
6. Sich rechts von der Maschine positionieren.

7. Mit beiden Händen die Maschine ergreifen und zwar in Punkt (A) von der Tankseite und Punkt (B) vom Holm, wie im Bild unten dargestellt.

8. Die Maschine an der Vorderseite anheben, indem sie sich auf den Rädern stehend um deren Achse in die vertikale Position dreht.

⚠️ ACHTUNG:

Die vertikale Position ist geeignet, wenn die Maschine für eine Dauer von mehr als 2/3 Tage nicht mehr gebraucht wird, um zu vermeiden, dass das Maschinengewicht mit der Zeit die Bürste beschädigt und deshalb den einwandfreien Maschinenbetrieb gefährdet.



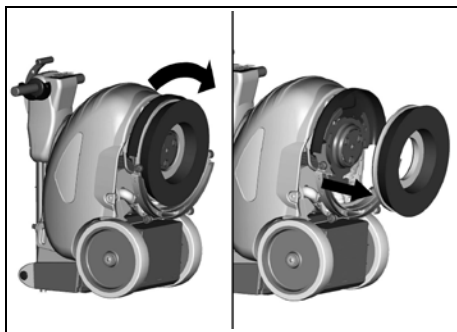
REINIGUNG DER BÜRSTE

Die Bürste von der Maschine lösen und unter fließendem Wasser abspülen (für die Demontage der Bürste, siehe unter "MONTAGE/DEMONTAGE DER BÜRSTE").

MONTAGE UND DEMONTAGE DER BÜRSTE

1. Die Maschine rückwärts in vertikale Stellung bringen (siehe unter "VERTIKALES ABSTELLEN DER MASCHINE"). Sich erinnern, die Maschine durch Drücken aller Schalter auszuschalten und den Stecker von der Steckdose zu entfernen.

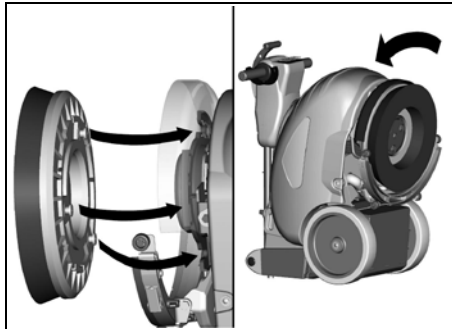
2. Steht die Maschine auf der Rückseite, die Bürste mit beiden Händen fest im Uhrzeigersinn drehen, (siehe Bild unten), so daß sie sich vom Bürstenhalter löst.



3. Um die Bürste zu montieren, die Arretierstifte in die Öffnungen am Bürstenhalter einführen und gegen den Uhrzeigersinn drehen, bis die Stifte einrasten.

⚠️ ACHTUNG:

Bei Bürstenmontage und -demontage sind Schutzhandschuhe zu tragen, um sich sowohl vor mechanischen Risiken bei Kontakt mit den Borsten als auch vor chemischen Gefahren durch Kontakt mit der Reinigungslösung zu schützen.

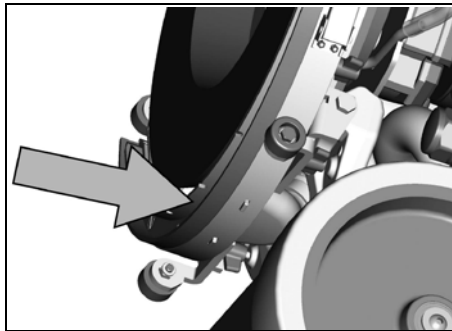


REINIGUNG DES SAUGFUßES

Ein stets sauberer Saugfuß gewährt ein ideales Absaugergebnis.

1. Die Maschine aufrecht stellen (siehe unter "VERTIKALES ABSTELLEN DER MASCHINE"). Sich erinnern, die Maschine durch Drücken aller Schalter auszuschalten und den Stecker von der Steckdose zu entfernen.

2. Den Saugfuß zwischen den Sauglippen und die Sauggummis gründlich reinigen.



REGELMÄSSIGE WARTUNG

AUSTAUSCH DER BÜRSTE

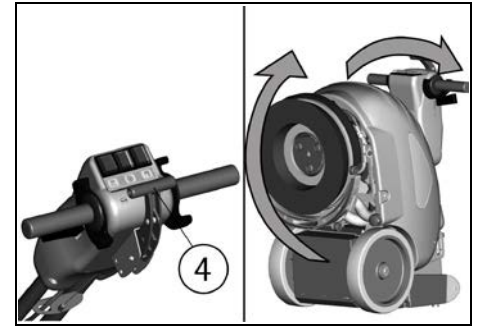
Die Bürste ist auszutauschen, wenn die Borsten etwa 10mm erreicht haben. Es ist möglich, verschiedene Bürsten zu verwenden, deren Auswahl je nach Bodenart und Verschmutzungsart zu treffen ist (lesen Sie hierzu "EMPFOHLENE BÜRSTEN").

Die verbrauchte Bürste demontieren und eine geeignete Bürste montieren (lesen Sie hierzu "MONTAGE/DEMONTAGE DER BÜRSTE").

AUSTAUSCH DES HINTEREN SAUGGUMMIS

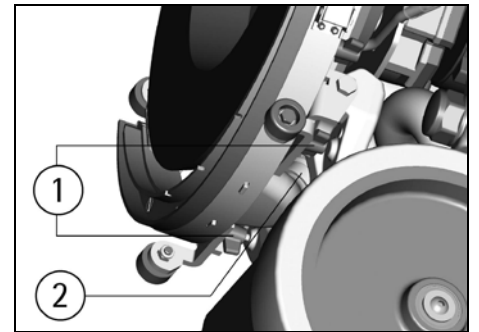
Prüfen Sie den Verschleißgrad des Sauggummis und drehen Sie es um oder tauschen Sie es wie folgt aus:

1. Den in der Holmmittle angebrachten Hebel (4) nach unten bewegen, um den Saugfuß herabzulassen.
2. Die Maschine rückwärtig aufstellen (lesen Sie hierzu unter "VERTIKALES ABSTELLEN DER MASCHINE"). Sich erinnern, die Maschine durch Drücken aller Schalter auszuschalten und den Stecker von der Steckdose zu entfernen.



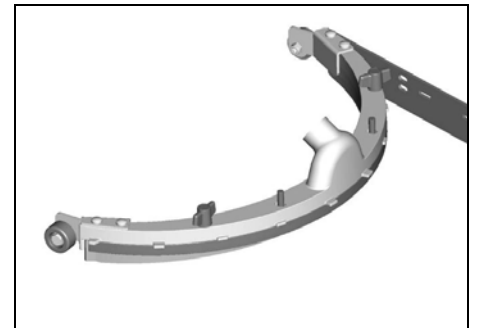
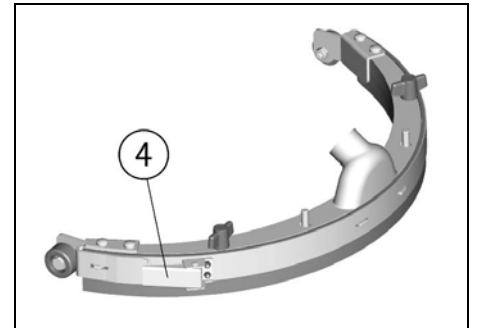
3. Die Flügelschrauben (1) abschrauben, um den Saugfuß von der Halterung zu lösen.

4. Den Schlauchstutzen (2) vom Saugfuß abziehen.



5. Den Verschluß (4) öffnen und die Spannleiste abnehmen, den Sauggummi nun entweder drehen oder auswechseln.

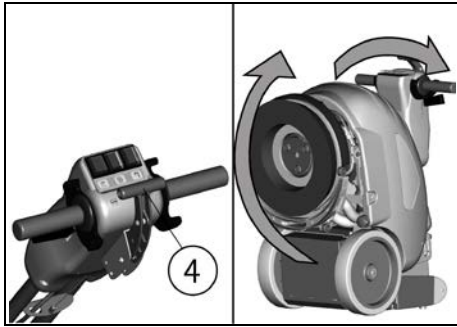
6. Prüfen, ob Saugschlauch und Stutzen frei sind, eventuelle Verstopfungen entfernen. Um den Saugfuß wieder zu montieren, die Vorgänge in umgekehrter Reihenfolge wiederholen.



AUSTAUSCH DES VORDEREN SAUGGUMMIS

Prüfen Sie den Verschleißgrad des vorderen Sauggummis und tauschen Sie ihn wie folgt aus:

1. Den in der Holmmittle angebrachten Hebel (4) nach unten bewegen um den Saugfuß herabzulassen.
2. Die Maschine rückwärtig aufstellen (lesen Sie hierzu unter "VERTIKALES ABSTELLEN DER MASCHINE"). Sich erinnern, die Maschine durch Drücken aller Schalter auszuschalten, den Stecker von der Steckdose zu entfernen und die Tanks zu entleeren.



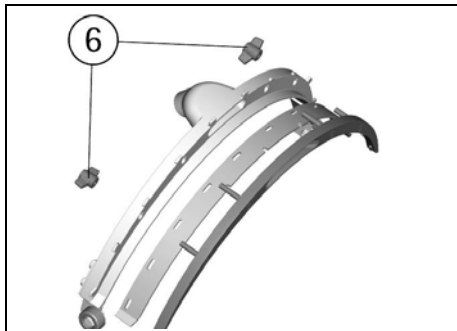
3. Den Saugfuß von der Halterung zu lösen und danach den hinteren Sauggummi entfernen (siehe unter "AUSTAUSCH DES HINTEREN SAUGGUMMIS").

4. Die oberen Flügelschrauben (6) vom Saugfußkörper abschrauben.

5. Die beiden Metallteile, aus denen er zusammengesetzt ist, trennen und den vorderen Sauggummi entfernen.

6. Alle Teile unter fließendem Wasser abspülen und gründlich reinigen.

Um den Saugfuß wieder zusammenzusetzen, die Schritte in umgekehrter Reihenfolge vollziehen.

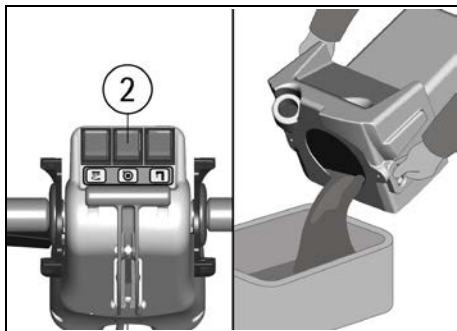


FUNKTIONSKONTROLLE

WENN DER SAUGMOTOR NICHT FUNKTIONIERT

Saugmotor einschalten (2), LED muss hierzu aufleuchten.

Wenn das Problem weiterhin besteht, Kundendienst verständigen.

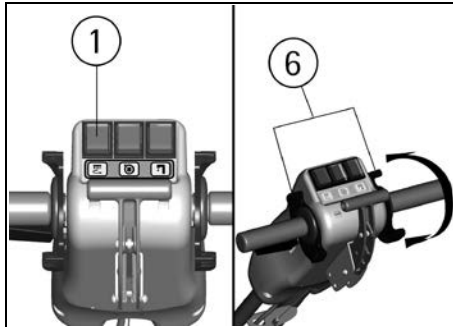


WENN DER BÜRSTENMOTOR NICHT FUNKTIONIERT

1. Prüfen, ob der Bürstenmotor-Schalter (1) eingeschaltet ist, LED muss hierzu aufleuchten.

2. Bedienhebel (6) betätigen.

Wenn das Problem weiterhin besteht, Kundendienst verständigen.



DIE WASSERMENGE AUF DER BÜRSTE IST UNZUREICHEND

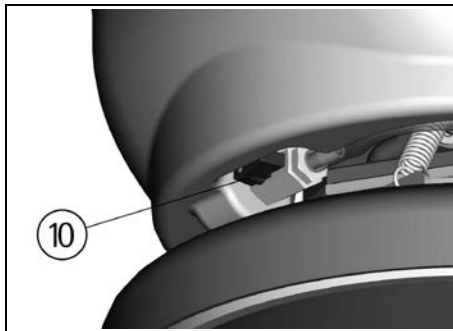
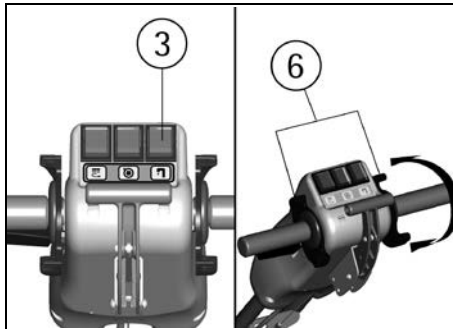
1. Prüfen, daß der Schalter (3) des Magnetventils eingeschaltet ist. Die LED muss dazu aufleuchten.

2. Wasserstand im Frischwassertank prüfen (siehe unter "TANK / REINIGUNGSLÖSUNG").

3. Sicherstellen, daß das Kugelventil für die Dosierung der Reinigungslösung (10) an der Maschinenvorderseite unter dem Frischwassertank ausreichend weit geöffnet ist.

4. Bedienhebel (6) betätigen.

Wenn das Problem weiterhin besteht, Kundendienst verständigen.



DIE MASCHINE REINIGT NICHT ZUFRIEDENSTELLEND

1. Eine ungeeignete Borstenart oder Größe wird verwendet: Verwenden Sie nur Originalbürsten. Für Informationen wenden Sie sich an den Kundendienst.

2. Die Menge der Reinigungslösung ist nicht ausreichend: das Kugelventil zur Dosierung der Reinigungslösung weiter öffnen (10).

3. Prüfen, ob die richtige Konzentration des Reinigungsmittels angemischt wurde. Kundendienst zur Beratung heranziehen.

DER SAUGFUSS SAUGT NICHT TROCKEN

1. Prüfen, ob die Sauggummis verschmutzt oder beschädigt sind. Falls notwendig, sie drehen oder ersetzen (siehe unter "AUSTAUSCH DES HINTEREN SAUGGUMMIS").

2. Prüfen, ob der Saugschlauch korrekt an Saugfuß und Schmutzwassertank angeschlossen ist.

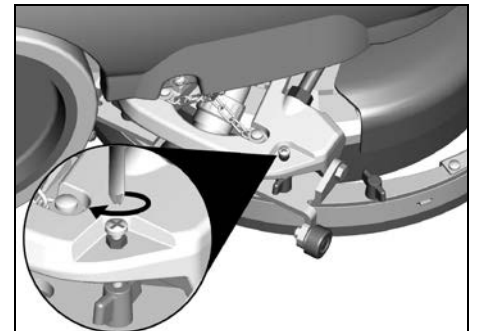
3. Saugfilter reinigen.

4. Wenn nötig, Sauggummis wechseln.

5. Prüfen, ob der Schalter des Saugmotors eingeschaltet ist (LED muss leuchten).

6. Schmutzwasserstand prüfen. Wenn nötig, Tank entleeren (siehe unter "ÜBERLAUFSCHUTZ").

7. Bleibt der Boden in der Mitte des Saugfußes nass, dann ist es notwendig, mehr Gewicht auf die hintere Seite des Saugfußes zu geben. Das wird mit der in der Figur angegebenen Schraube erreicht, bei dem sie zugezogen wird.



ÜBERMÄSSIGE SCHAUMPRODUKTION

Prüfen, ob ein geeignetes, schaumhemmendes Reinigungsmittel verwendet wird. Bei Bedarf, Schaumlöser in den Schmutzwassertank geben.

Bei der Reinigung geringfügig verschmutzter Böden wird mehr Schaum entwickelt, daher die Reinigungslösung stärker verdünnen.

WARTUNGSPLAN

VORGANG	TÄGLICH	REGELMÄSSIG/MONATLICH
REINIGUNG SCHMUTZWSSERTANK	•	
REINIGUNG SAUGFILTER	•	
REINIGUNG BÜRSTE	•	
DEMONTAGE BÜRSTE	•	
REINIGUNG SAUGFUSS	•	
AUSTAUSCH VORDERER SAUGGUMMI		• wenn nötig
AUSTAUSCH HINTERER SAUGGUMMI		• wenn nötig
REINIGUNG SAUGSCHLAUCH		•
REINIGUNG FRISCHWSSERTANK		•

EMPFOHLENE BÜRSTEN

Die Bürsten müssen je nach Bodenart und den zu entfernenden Schmutz ausgewählt werden. Das gebrauchte Material und der Borstendurchmesser sind Elemente, die die Bürsten unterscheiden.

MATERIAL	MERKMALE
PPL (Polypropylen)	Gute Beständigkeit zur Abnutzung. Bewahrt die Merkmale mit warmem Wasser bis zu 60°C. Sie ist nicht hygroskopisch.
BORSTENDICKE	Die dickeren Borsten sind viel starrer und werden daher auf glattem Boden oder bei kleinen Fugen eingesetzt. Auf unebenem Boden oder mit Prägungen oder mit tiefen Fugen, ist es ratsam, weichere Borsten anzuwenden, die mühelos in die Tiefe eindringen. Es ist vorzumerken, dass wenn die Borsten abgenutzt und somit zu kurz sind, diese starrer werden und eine Reinigung in die Tiefe erschwert und ebenfalls, wenn die Borsten zu dick sind, neigt die Bürste zu vibrieren.
TREIBTELLER	Der Treibteller wird zur Reinigung von glatten Bodenflächen verwendet. Er ist mit einer Serie von Selbstklebepunkten ausgerüstet, welche das Festhalten und das Mitnehmen des Pads während der Arbeit erlauben. Wichtig ist, dass der Treibteller und der relative Pad die gleiche Höhe wie die Bürste haben.

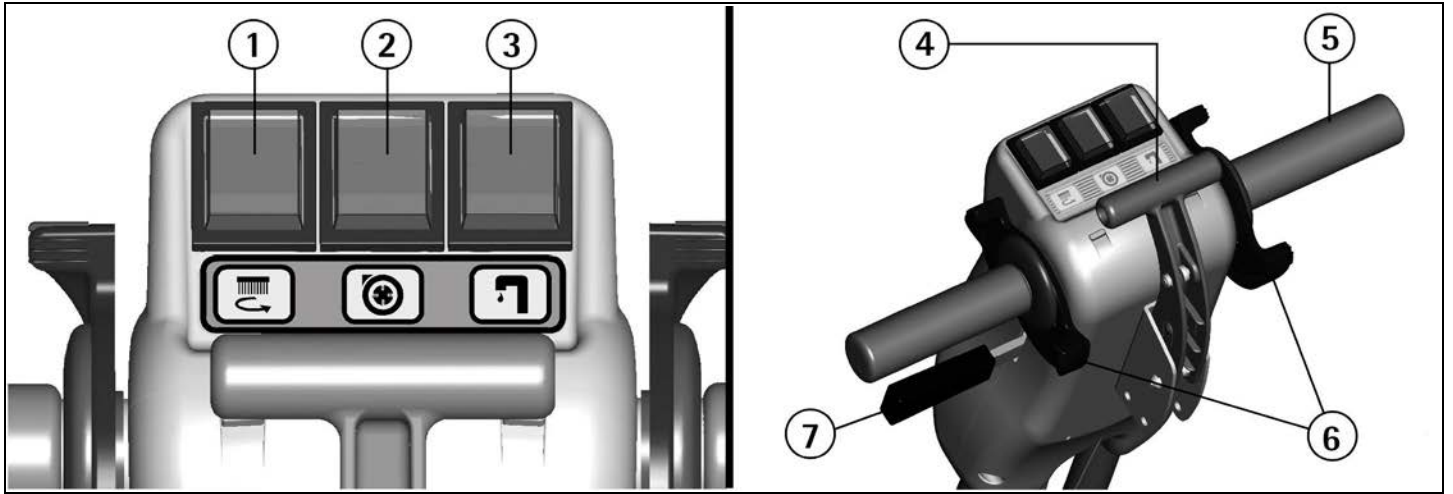
ARTIKEL	ANZAHL	BESCHREIBUNG	GEBRAUCH
48903020	1	Bürste PPL 0,6 Ø 345	Normale Bodenflächen.
48903030	1	Bürste PPL 0,9 Ø 345	Glatte Bodenflächen mit kleinen Fugen und beständigem Schmutz.
48903050	1	Bürste 5 mix Ø 345	Für alle Bodenflächen.
48803010	1	Treibteller Ø 330	Für Pads 14", für die Reinigung glatter Bodenflächen.
48803030	1	Treibteller Ø 330 mit Center Lock grün	Für Pads 14", für die Reinigung glatter Bodenflächen.
48803040	1	Treibteller Ø 330 mit Center Lock schwarz	Für Pads 14", für die Reinigung glatter Bodenflächen.

ÍNDICE

LEYENDA TABLERO DE INSTRUMENTOS Y MANDOS	44
LEYENDA MÁQUINA	44
DESCRIPCIÓN TÉCNICA	45
ADVERTENCIA	46
NORMAS GENERALES DE SEGURIDAD	46
SIMBOLOGÍA	46
ANTES DEL EMPLEO	47
Movimiento máquina embalada	47
Desembalaje de la máquina	47
Movimiento del timón	47
Depósito de recuperación	47
Depósito de la solución detergente	47
LIMPIEZA DE LOS SUELOS	47
Accionamiento de la máquina	47
Reglaje del timón	47
Dispositivo rebosadero	48
DETENCIÓN DE LA MÁQUINA AL FINAL DE LA LIMPIEZA	48
MANTENIMIENTO DIARIO	48
Vaciado y limpieza depósito de recuperación	48
Vaciado y limpieza del depósito solución	48
Limpieza del filtro de aspiración	48
Parque vertical de la máquina	49
Limpieza del cepillo	49
Desmontaje/montaje del cepillo	49
Limpieza de la boquilla de secado	49
MANTENIMIENTO ORDINARIA	49
Sustitución del cepillo	49
Sustitución del labio trasero de la boquilla de secado	49
Sustitución del labio delantero de la boquilla de secado	50
CONTROL DE FUNCIONAMIENTO	50
El motor de aspiración no funciona	50
El motor del cepillo no funciona	50
El agua en el cepillo no es suficiente	50
La máquina no limpia bien	50
La boquilla de secado no seca perfectamente	50
Producción excesiva de espuma	50
MANTENIMIENTO PROGRAMADO	51
CEPILLOS ACONSEJADOS	51

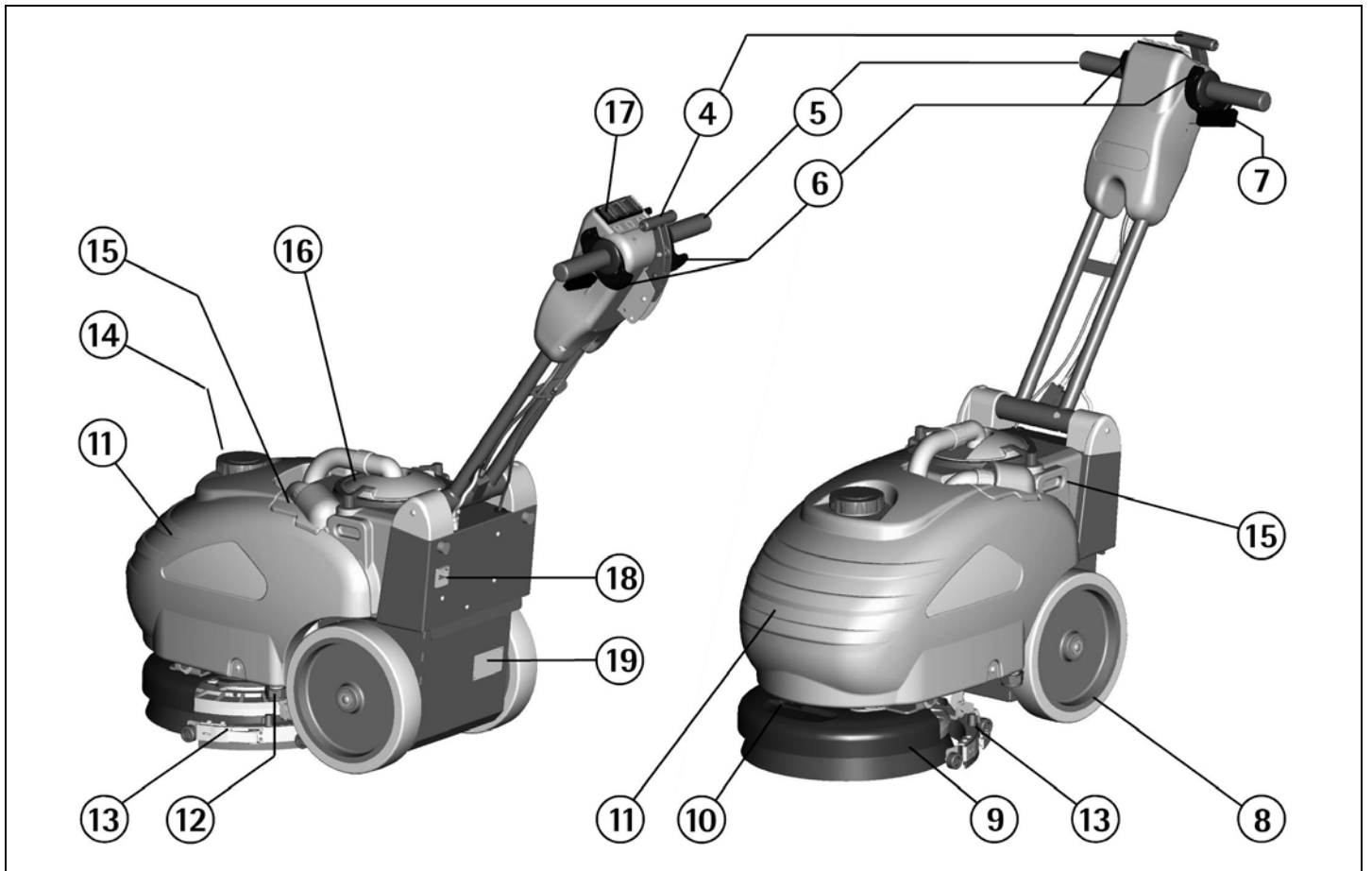
LEYENDA TABLERO DE INSTRUMENTOS Y MANDOS

- | | |
|--|---|
| 1. INTERRUPTOR MOTOR DEL CEPILLO Y TESTIGO | 4. PALANCA ELEVADORA BOQUILLA DE SECADO |
| 2. INTERRUPTOR MOTOR DE ASPIRACIÓN Y TESTIGO | 5. MANGOS DEL MANILLAR |
| 3. INTERRUPTOR ELECTROVÁLVULA Y TESTIGO | 6. MANETAS DE CONTROL INICIO/PARO |
| | 7. PALANCA DESBLOQUEO DEL TIMÓN |



LEYENDA MÁQUINA

- | | |
|---|---|
| 8. RUEDAS | 14. TAPA DE LLENADO SOLUCIÓN DETERGENTE |
| 9. GRUPO BANCADA CEPILLO | 15. DEPÓSITO DE RECUPERACIÓN |
| 10. REGULADOR DE CAUDAL DE LA SOLUCIÓN DETERGENTE | 16. TAPA ASPIRACIÓN |
| 11. DEPÓSITO DE SOLUCIÓN | 17. TABLERO DE INSTRUMENTOS |
| 12. TAPÓN DE VACIADO SOLUCIÓN DETERGENTE | 18. ENCHUFE DE ALIMENTACIÓN ELÉCTRICA |
| 13. GRUPO BOQUILLA DE SECADO | 19. PLACA MATRÍCULA |



DESCRIPCIÓN TÉCNICA		
Ancho de trabajo	mm	345
Ancho de la boquilla de secado	mm	410
Tensión de la red	V	230
Frecuencia de la red	Hz	50
Potencia instalada	W	650
Rendimiento de trabajo (max)	m ² /h	1240
Diámetro del cepillo	mm	345
Velocidad giro del cepillo	Rev/min	145
Presión del cepillo	kg	30
Depresión motor de aspiración	mbar	70
Tipo de avance		semi automatico
Desnivel máximo	%	2
Capacidad depósito de solución	l	12.5
Capacidad depósito de recuperación	l	13.5
Longitud máquina (min)	mm	685
Altura máquina	mm	490
Anchura máquina	mm	415
Peso máquina (en vacío)	kg	44
Nivel de presión acústico (en conformidad con EN604_01)	dB (A)	< 70
Cable de alimentación (longitud)	m	20
Clase		I
Nivel de protección	IP	23

ADVERTENCIA

Les agradecemos por haber seleccionado nuestra máquina. Esta máquina fregadora se emplea en la limpieza industrial y civil para cualquier tipo de pavimentación, excluida la limpieza de moquetas. Durante su movimiento de avance, la acción combinada del cepillo y de la solución detergente, limpia la suciedad que se recoge con la boquilla de aspiración trasera dejando perfectamente seca la superficie.

La máquina ha de ser utilizada sólo para este fin. Se obtienen las mejores prestaciones si se emplea correctamente y se mantiene en plena eficacia. Rogamos por consiguiente leer cuidadosamente estas instrucciones y volver a leerlas cada vez que tengan dificultades.

En caso de necesidad, recordamos que nuestro servicio de asistencia queda siempre a su disposición para eventuales consejos o intervenciones directa.

NORMAS GENERALES DE SEGURIDAD

Las normas aquí abajo indicadas tienen que cumplirse cuidadosamente para evitar daños al operador y a la máquina.

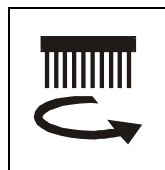
- Leer cuidadosamente las etiquetas en la máquina, no cubrirlas por ningún motivo y sustituirlas en seguida en caso de que fuesen dañadas.
- Tendrán que utilizar la máquina únicamente el personal autorizado y formado para el empleo.
- Durante el funcionamiento de la máquina hay que tener cuidado con las demás personas y especialmente con los niños.
- En presencia de los niños, hay que vigilar la máquina de manera que no ocurre que los demás jueguen con la misma.
- Evitar tocar o pasar sobre el cable de alimentación con el cepillo trabajando.
- La toma de la red de alimentación tiene que ser equipada de conexión a tierra reglamentaria.
- Evitar dañar el cable de alimentación con plegados, aplastamientos o esfuerzos.
- Controlar la integridad del cable de alimentación. Si está trabajando y se constata un defecto, parar inmediatamente la máquina y sustituirlo.
- No mezclar detergentes de tipo diferente para evitar la producción de gases nocivos.
- Temperatura de almacenamiento: entre 0°C y +55°C.
- Temperatura óptima de trabajo: entre 0°C y 40°C.
- La humedad no tiene que superar el 95%.
- No emplear la máquina en atmósfera explosiva.
- No emplear la máquina como vehículo de transporte.
- No subir o bajar las escaleras.
- No utilizar soluciones ácidas que podrían dañar la máquina y/o las personas.
- Evitar que el cepillo trabaje estando la máquina parada para no causar daños al suelo.
- No utilizar la máquina en superficies esparcidas de líquidos o polvos inflamables (por ejemplo hidrocarburos, cenizas o tiznes).
- En caso de incendio, emplear un extintor de polvo. No emplear agua.
- No chocar con estanterías o andamios donde hay peligro de caída de objetos.
- No utilizar la máquina sobre superficies con inclinación superior a la indicada en la placa.
- La máquina tiene que realizar las operaciones de lavado y secado al mismo tiempo. Operaciones de naturaleza diferente tendrán que ser realizadas en zonas prohibidas para el paso de personas no encargadas del trabajo y el operador tendrá que ponerse calzado adecuado.
- Hay que señalar las zonas de pavimento mojado con letreros para tal efecto.
- Cuando se observasen anomalías en el funcionamiento de la máquina, asegurarse que no sean causadas por la falta de mantenimiento ordinaria. De no ser así, solicitar la intervención del centro de asistencia autorizado.

- En caso de sustitución de piezas, pedir los repuestos ORIGINALES a un concesionario y/o distribuidor autorizado.
- Emplear solamente cepillos ORIGINALES señalados en el párrafo "CEPILLOS ACONSEJADOS".
- Para cualquier intervención de limpieza y/o mantenimiento cortar el suministro eléctrico a la máquina.
- No quitar las protecciones que requieren el empleo de utensilios para ser sustituidas.
- No lavar la máquina con chorro de agua directa o a presión, o con sustancias corrosivas.
- Cada 200 horas de trabajo hacer controlar la máquina por un centro de asistencia autorizado.
- Antes de utilizar la máquina, controlar que todas las tapas y las coberturas estén colocadas como se ha indicado en este manual de uso y mantenimiento.
- Restablecer todas las conexiones eléctricas después de haber efectuado cualquier intervención.
- Proceder a la eliminación de los materiales de consumo siguiendo las normas de ley vigentes.
- Cuando vuestra máquina deje de ser empleada, proceder al desmantelamiento apropiado de los materiales en la misma contenidos especialmente aceite y componentes electrónicos, y considerando que la máquina misma fue construida en medida de lo posible con materiales reciclados.

SIMBOLOGÍA



Símbolo del grifo. Indica el interruptor y el testigo de la electroválvula.



Símbolo del cepillo. Indica el interruptor y el testigo del motor del cepillo.



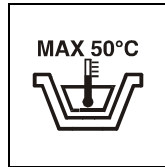
Símbolo del motor de aspiración. Indica el interruptor y el testigo del motor de aspiración.



Indica la posición del tapón de descarga del depósito de solución.



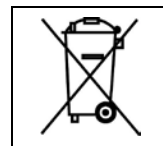
Símbolo que indica de vaciar los depósitos antes de volver a girar la máquina.



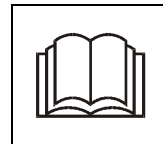
Símbolo que indica la temperatura máxima de la solución detergente.



Símbolo que indica el regulador de caudal de la solución detergente.



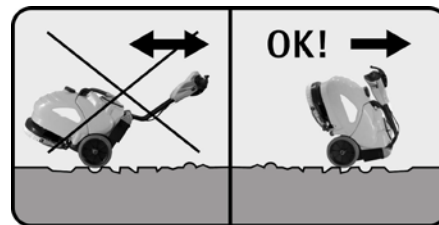
Símbolo del bidón listado. Indica que al final de su actividad, la máquina tendrá que ser eliminada en conformidad de la legislación vigente.



Símbolo del libro abierto. Indica al operador que debe leer el manual antes del uso de la máquina.



Símbolo de aviso. Leer con atención las secciones precedidas por este símbolo, para la seguridad del operador y de la máquina.



Símbolo que indica la manera correcta de desplazar la máquina en superficies cualquier tipo accidentadas.

ANTES DEL EMPLEO

MOVIMIENTO MÁQUINA EMBALADA

La máquina está contenida en un embalaje. El peso total es de 50 kg (máx). Las dimensiones del embalaje son:

sin pallet:

Base: 80 cm x 43 cm Altura: 65 cm

con pallet:

Base: 80 cm x 43 cm Altura: 75 cm

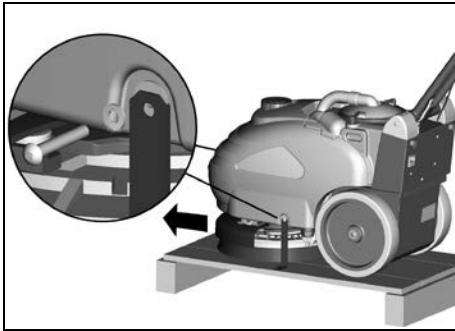


ATENCIÓN:

No se pueden remontar más de dos embalajes.

DESEMBALAJE DE LA MÁQUINA

1. Retirar el embalaje exterior.
2. Destornillar las dos tuercas que fijan los dos soportes fijador a la máquina.
3. Destornillar los tornillos que fijan los soportes fijador al pallet y remover los soportes.
4. Volver a enroscar en la misma posición las dos tuercas encima la máquina necesarias para bloquear el depósito.
5. Llevar el timón a posición de trabajo (ver "MOVIMIENTO DEL TIMÓN") para bajar la máquina del pallet, empujar hacia delante encima las ruedas en posición un poco inclinada hacia atrás para evitar choques fuertes en las partes mecánicas.
6. Guardar el embalaje para eventuales necesidades de transporte.



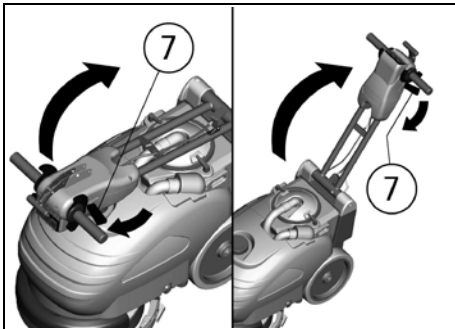
MOVIMIENTO DEL TIMÓN

El timón en el embalaje está en la posición cerrada sobre la máquina.

Para girar el timón en una de las varias posiciones de trabajo y para poder mover la máquina:

1. Actuar sobre la palanca de desbloqueo (7) presente cerca del manillar del timón.
2. Llevar el timón a la posición de trabajo manteniendo apretado la palanca de desbloqueo (7).
3. Volver a dejar la palanca de desbloqueo (7) para obtener el bloqueo del timón.

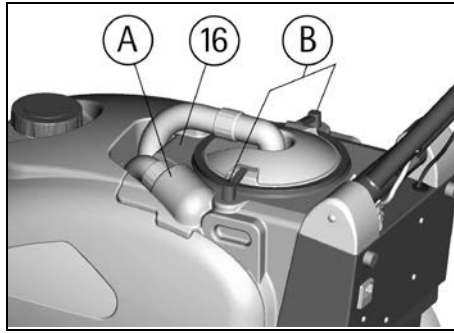
Agir de la misma manera para mayor reglaje de la altura del timón al fin de obtener la posición de trabajo más confortable.



DEPÓSITO DE RECUPERACIÓN

Controlar que la tapa del filtro de aspiración (16) esté correctamente bloqueada, después de haber girado las palancas (B). Comprobar además que el

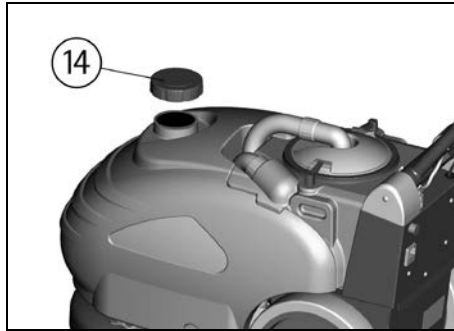
tubo de la boquilla de secado (A) esté correctamente introducido en su alojamiento.



DEPÓSITO DE LA SOLUCIÓN DETERGENTE

La capacidad del depósito de la solución está indicada en la ficha técnica.

Abrir el tapón roscado (14) que se encuentra en la parte superior y llenar el depósito de la solución con agua limpia, con una temperatura no superior a 50°C. Añadir el detergente líquido en la concentración y con las modalidades previstas por el fabricante. Para evitar la formación de una cantidad excesiva de espuma que podría dañar el motor de aspiración, emplear una cantidad mínima de detergente. Enroscar el tapón del depósito de la solución.



ATENCIÓN:

Hay que emplear siempre detergente de espuma controlada. Para evitar con seguridad la producción de espuma, antes de empezar el trabajo introducir en el depósito de recuperación una cantidad mínima de líquido antiespuma.

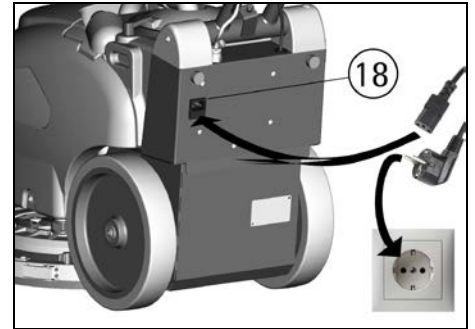
No emplear ácidos en estado puro.

LIMPIEZA DE LOS SUELOS

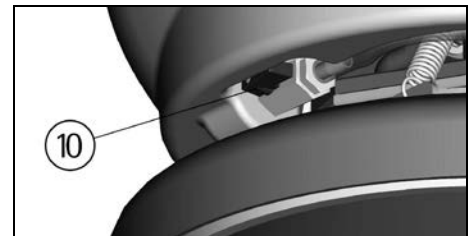
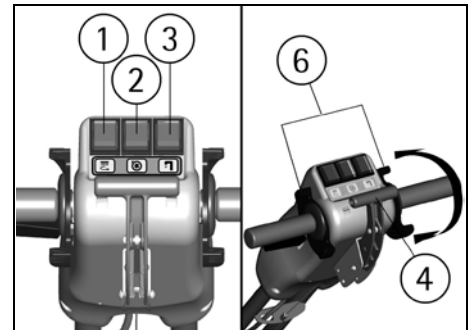
ACCIONAMIENTO DE LA MÁQUINA

La máquina está equipada con un cable de alimentación con enchufe para la conexión a la red de alimentación y de una toma de conector que se puede introducir en el enchufe (20) puesto posteriormente de la máquina.

1. Introducir la toma en el enchufe (18) de la máquina.
2. Introducir el enchufe en la toma de la red apropiada.



3. Bajar la boquilla de secado girando hacia abajo la palanca (4) puesta al centro del timón.
4. Accionar el interruptor del motor cepillo (1).
5. Accionar el interruptor del motor de aspiración (2).
6. Accionar el interruptor de la electroválvula (3). La máquina está equipada de electroválvula, por lo tanto el caudal de la solución detergente será accionado automáticamente actuando las manetas de inicio/paro (6). Volviendo a dejar las manetas de inicio/paro, el caudal se interrumpirá automáticamente.
7. Poniendo en funcionamiento las manetas inicio/paro (6) el cepillo empezará a girar. El caudal de la solución detergente empezará a fluir y la boquilla de secado empezará a aspirar.
8. Durante los primeros metros se debe controlar que el caudal de la solución detergente sea adecuado. El regulador de caudal de la solución detergente ya está tarado de la fábrica para satisfacer la limpieza por la mayor parte de los suelos. Si es necesario modificar la cantidad de la solución detergente en el suelo, actuar sobre la palanca del regulador de caudal (10).
9. Cuando se efectúan desplazamientos aun cortos en marcha atrás, asegurarse que la boquilla de secado esté levantada.



REGLAJE DEL TIMÓN

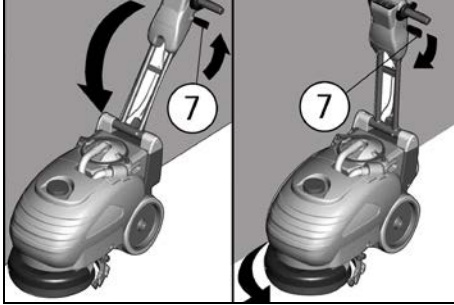
En proximidad de obstáculos o paredes se puede simplificar la maniobra de la máquina regulando el timón con una posición de la empuñadura más vertical con respecto la máquina.

Para girar el timón:

1. Actuar sobre la palanca de desbloqueo (7) presente cerca de la empuñadura del timón.
2. Girar el timón en la nueva posición de trabajo manteniendo apretada la palanca de desbloqueo (7).
3. Volver a dejar la palanca de desbloqueo (7) para obtener el bloqueo del timón.

Una vez superado el obstáculo y completada la manobra repetir la operación para volver a la posición de trabajo precedente.

También es posible hacer esta operación con la máquina en movimiento manteniendo apretado a la vez la maneta de inicio/paro (6) y la palanca de desbloqueo (7).



DISPOSITIVO REBOSADERO

A fin de evitar daños serios al motor de aspiración, la máquina está equipada de un flotador que actúa cuando el depósito de recuperación está lleno causando el cierre del tubo de aspiración y por lo tanto de la aspiración.

En este caso hay que vaciar el depósito de recuperación.

1. Apagar la máquina apretando en todos los interruptores y quitar el enchufe de la toma de alimentación.

2. Quitar el tapón de aspiración (16) después de haber girado las palancas (B) que lo fijan.

3. Quitar el tubo de la boquilla de secado de su asiento (A).

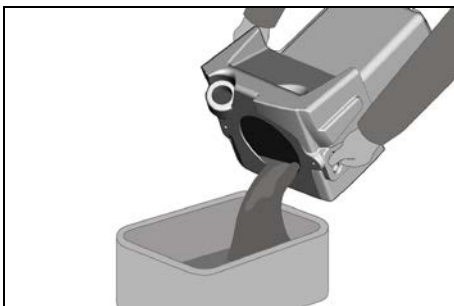
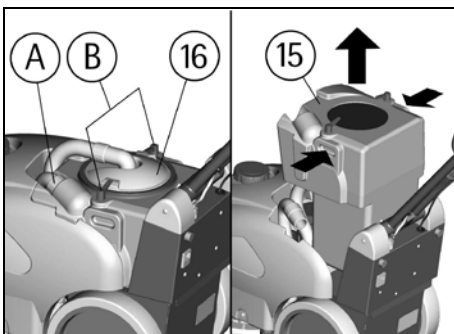
4. Levantar y quitar el depósito de recuperación (15) cogiéndolo por las asas apropiadas sacadas lateralmente del depósito.

Vaciar el depósito de recuperación en las tinas previstas siguiendo las normas de ley vigentes para el desmantelamiento apropiado de los líquidos.

5. Volver a montar todo.

⚠ ATENCIÓN:

Esta operación se debe realizar llevando guantes para protegerse del contacto con soluciones peligrosas.



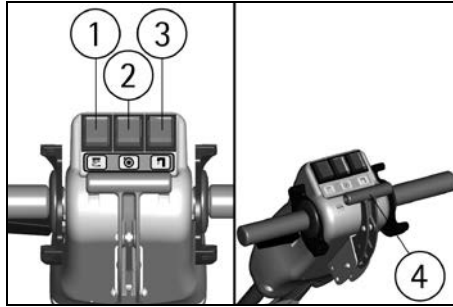
DETECCIÓN DE LA MÁQUINA AL FINAL DE LA LIMPIEZA

Antes de ejecutar cualquier tipo de mantenimiento:

1. Apagar la máquina apretando en todos los interruptores y quitar el enchufe de la toma de alimentación.

2. Levantar la boquilla de secado girando hacia arriba el manillar (4) puesto en el centro del timón.

3. Llevar la máquina hasta el lugar previsto para la descarga del agua.



⚠ ATENCIÓN:

La máquina no está equipada de freno de estacionamiento por lo tanto no hay que dejarla en planos inclinados.

MANTENIMIENTO DIARIO

VACIADO Y LIMPIEZA DEPÓSITO DE RECUPERACIÓN

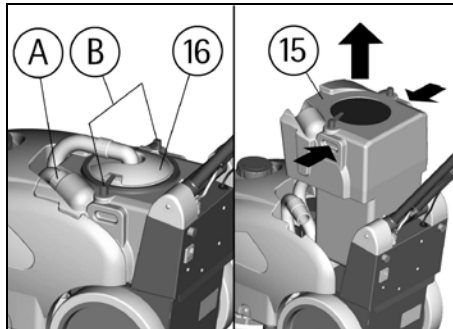
Para vaciar y limpiar el depósito de recuperación.

1. Apagar la máquina apretando en todos los interruptores y quitar el enchufe de la toma de alimentación.

2. Quitar el tapón de aspiración (16) después de haber girado las palancas (B) que lo fijan.

3. Quitar el tubo de la boquilla de secado de su asiento (A).

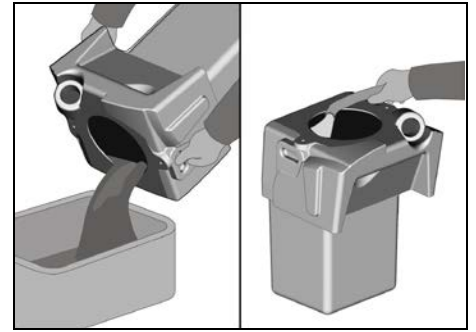
4. Levantar y quitar el depósito de recuperación (15) cogiéndolo por las asas apropiadas sacadas lateralmente del depósito.



Vaciar el depósito de recuperación en las tinas previstas siguiendo las normas de ley vigentes para el desmantelamiento apropiado de los líquidos.

5. Proceder al enjuague y a la limpieza del depósito.

6. Volver a montar todo.



⚠ ATENCIÓN:

Esta operación ha de ser realizada llevando guantes para protegerse del contacto con soluciones peligrosas.

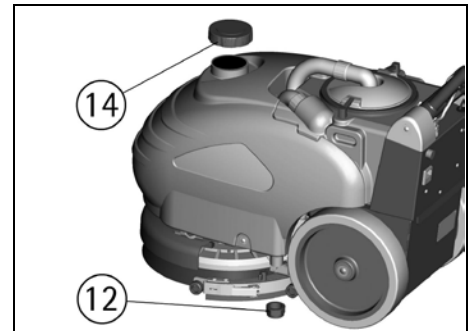
VACIADO Y LIMPIEZA DEL DEPÓSITO SOLUCIÓN

Para descargar la solución detergente restante en el depósito de la solución:

1. Apagar la máquina apretando en todos los interruptores y quitar el enchufe de la toma de alimentación.

2. Desenroscar la tapa de carga (14) del depósito solución.

3. Desenroscar el tapón de descarga (12) colocado inferiormente en el lado izquierdo de la máquina.



⚠ ATENCIÓN:

Esta operación tiene que ser realizada llevando guantes para protegerse del contacto con soluciones peligrosas.

LIMPIEZA DEL FILTRO DE ASPIRACIÓN

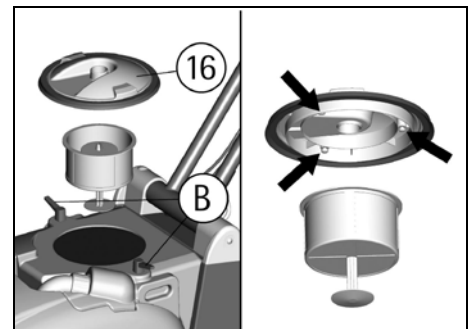
1. Quitar el tapón de aspiración (16) después de haber girado las palancas (B) que lo fijan.

2. Quitar el filtro con el flotador haciendo flexionar el borde del filtro para liberarlo de los tornillos presentes sobre la tapa.

3. Limpiar todo con un chorro de agua especialmente las paredes y el fondo del filtro.

4. Realizar las operaciones de limpieza de manera esmerada.

5. Volver a montar todo.



PARQUE VERTICAL DE LA MÁQUINA

La máquina tiene que asumir una posición vertical volcada en su parte posterior después de haber replegado el timón encima la máquina.

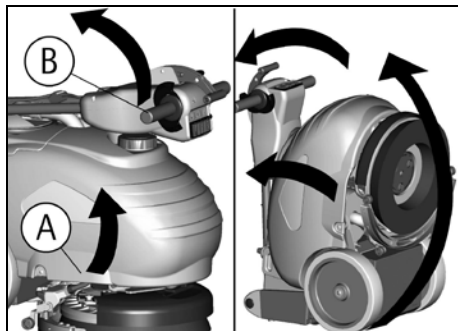
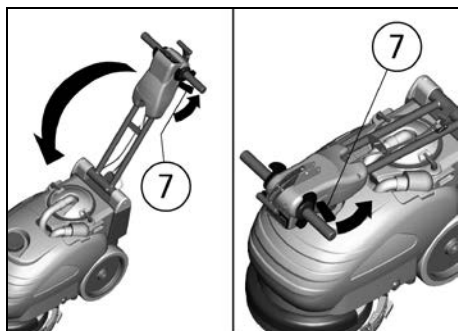
Esta posición permite un estorbo menor por el parque de la máquina y simplifica las operaciones de mantenimiento de la misma.

Para voltear la máquina hay que:

1. Apagar la máquina apretando en todos los interruptores y quitar el enchufe de la toma de alimentación.
2. Controlar que los dos depósitos estén vacíos y en el caso proceder a vaciarlos (ver capítulo "VACIADO Y LIMPIEZA DEPÓSITO DE RECUPERACIÓN" y "VACIADO Y LIMPIEZA DEL DEPÓSITO SOLUCIÓN").
3. Actuar sobre la palanca de desbloqueo (7) presente cerca de la empuñadura del timón.
4. Girar el timón volviendo a doblarlo hacia los depósitos manteniendo apretada la palanca de desbloqueo (7).
5. Volver a dejar la palanca de desbloqueo (7) para obtener el bloqueo del timón.
6. Ponerse en el lado derecho de la máquina.
7. Coger la máquina con ambas manos en el punto (A) del borde depósito y (B) de la empuñadura del timón indicados en el gráfico.
8. Levantar la parte delantera de la máquina haciéndola girar sobre las ruedas traseras llevándola a la posición vertical como en el dibujo.

⚠ ATENCIÓN:

La posición de parque vertical se indica cuando se prevee que no se utilizará la máquina por un periodo superior a 2/3 días, para evitar que el peso de la máquina pueda con el tiempo dañar el cepillo comprometiendo por lo tanto el correcto funcionamiento de la máquina.



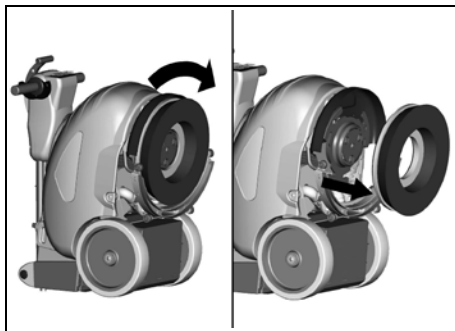
LIMPIEZA DEL CEPILLO

Desmontar el cepillo y limpiarlo con un chorro de agua (para el desmontaje del cepillo ver en seguida "DESMONTAJE/MONTAJE DEL CEPILLO").

DESMONTAJE/MONTAJE DEL CEPILLO

1. Volcar la máquina en su parte posterior (ver capítulo "PARQUE VERTICAL DE LA MÁQUINA") teniendo cuidado de acordarse de apagar la máquina apretando en todos los interruptores y quitar el enchufe de la toma de alimentación.

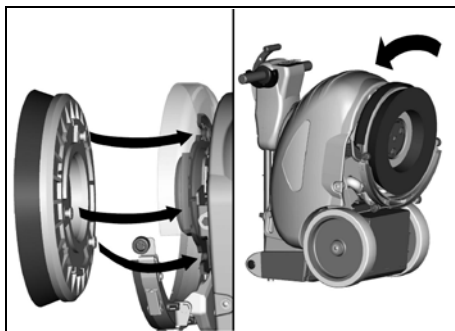
2. Con la máquina en esta posición girar el cepillo en el sentido horario para que salga del hueco del plato portacepillo, como se indica en el dibujo.



3. Para volver a montar el cepillo introducir los botones de enganche presentes sobre el cepillo en los huecos del plato portacepillo y girar en el sentido antihorario hasta lograr el bloqueo.

⚠ ATENCIÓN:

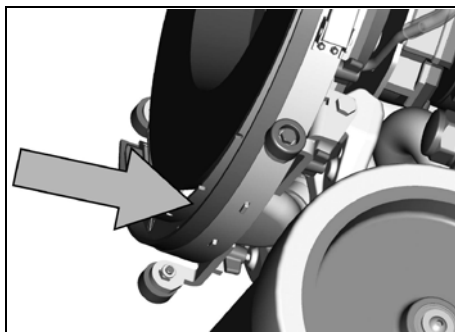
Las operaciones de la manipulación del cepillo tienen que ser realizadas llevando guantes aptos para protegerse tanto mecánicamente del contacto de las cerdas como por el riesgo químico del contacto con soluciones peligrosas.



LIMPIEZA DE LA BOQUILLA DE SECADO

Mantener la boquilla de secado limpia es garantía de un mejor secado.

1. Volcar la máquina en su parte posterior (ver capítulo "PARQUE VERTICAL DE LA MÁQUINA") teniendo cuidado de acordarse de apagar la máquina apretando en todos los interruptores y quitar el enchufe de la toma de alimentación.
2. Con la máquina en esta posición limpiar esmeradamente el interior del empalme sobre la boquilla de secado eliminando la eventual suciedad depositada. Limpiar esmeradamente los labios de aspiración.



MANTENIMIENTO ORDINARIA

SUSTITUCIÓN DEL CEPILLO

El cepillo se sustituye cuando las cerdas son de aproximadamente 10mm. Se puede además probar

otros modelos de cepillos en función del tipo de suelo a limpiar y de las condiciones de la suciedad que se encuentre (ver capítulo "CEPILLOS ACONSEJADOS").

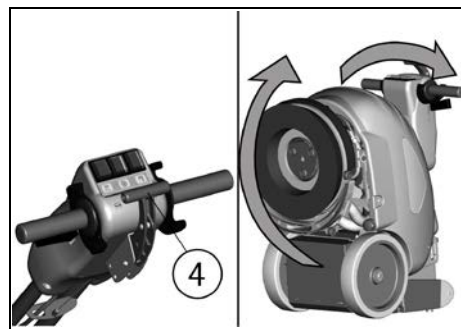
Desmontar el cepillo viejo y sustituirlo con uno nuevo (ver capítulo "DESMONTAJE/MONTAJE DEL CEPILLO").

SUSTITUCIÓN DEL LABIO TRASERO DE LA BOQUILLA DE SECADO

Controlar el estado de desgaste del labio de secado y eventualmente girarlo o sustituirlo.

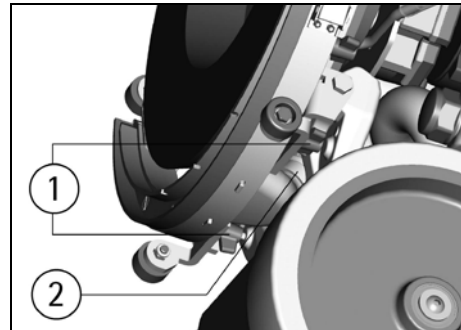
Para la sustitución es necesario:

1. Bajar la boquilla de secado girando hacia abajo la palanca (4) puesta al centro del timón.
2. Volcar la máquina en su parte posterior (ver capítulo "PARQUE VERTICAL DE LA MÁQUINA") teniendo cuidado de acordarse de apagar la máquina apretando en todos los interruptores y quitar el enchufe de la toma de alimentación.



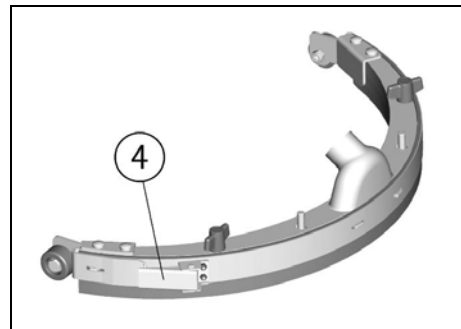
3. Con la máquina en esta posición actuar sobre las mariposas (1) destornillándolas completamente para liberar la boquilla de secado.

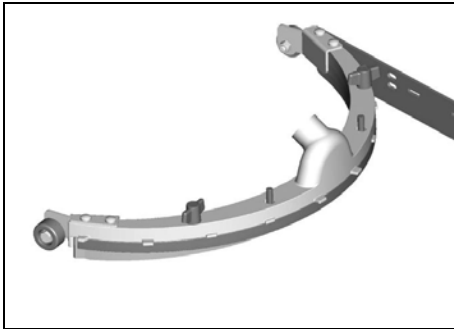
4. Soltar el manguito (2) del tubo de la boquilla de secado y quitar la boquilla de secado.



5. Desenganchar el cierre (4) del listón fijador del labio y sacar el labio para girarlo o para sustituirlo.
6. Controlar que el manguito y el tubo de la boquilla de secado no estén obstruidos y eventualmente eliminar la suciedad.

Para volver a montar la boquilla de secado repetir en orden inverso las operaciones arriba descritas.



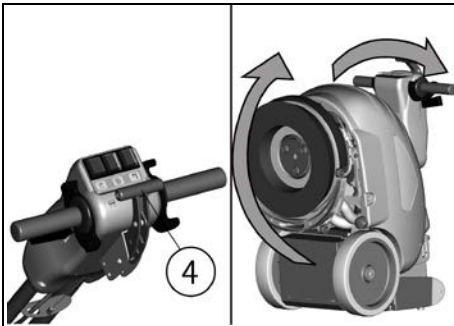


SUSTITUCIÓN DEL LABIO DELANTERO DE LA BOQUILLA DE SECADO

Controlar el estado de desgaste del labio delantero de la boquilla y eventualmente sustituirlo.

Para la sustitución es necesario:

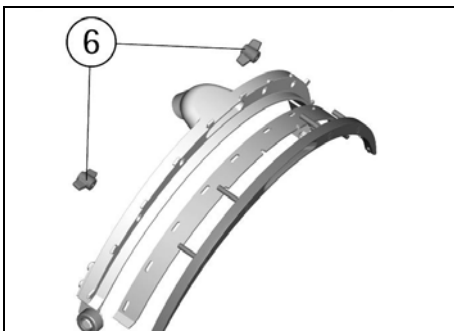
1. Bajar la boquilla de secado girando hacia abajo la palanca (4) puesta al centro del timón.
2. Volcar la máquina en su parte posterior (ver capítulo "PARQUE VERTICAL DE LA MÁQUINA") teniendo cuidado de acordarse de apagar la máquina apretando en todos los interruptores, quitar el enchufe de la toma de alimentación y de vaciar los depósitos.



3. Con la máquina en esta posición proceder a desmontar la boquilla de secado y después el labio trasero de la boquilla de secado (ver capítulo "SUSTITUCIÓN DEL LABIO TRASERO DE LA BOQUILLA DE SECADO").

4. Quitar las mariposas (6) colocadas en la parte superior del cuerpo de la boquilla de secado.
5. Separar luego las dos partes metálicas que lo componen para quitar el labio delantero.
6. Enjuagar con un chorro de agua todos los componentes.

Para volver a montar la boquilla de secado repetir en orden inverso las operaciones arriba descritas.

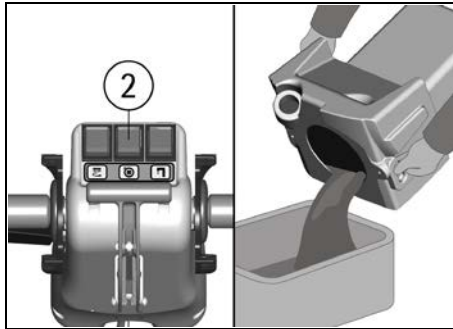


CONTROL DE FUNCIONAMIENTO

EL MOTOR DE ASPIRACIÓN NO FUNCIONA

Comprobar que el interruptor del motor de aspiración (2) esté activado verificando que el testigo correspondiente esté encendido.

Si el desperfecto continua, contactar con el centro de asistencia técnica autorizado.

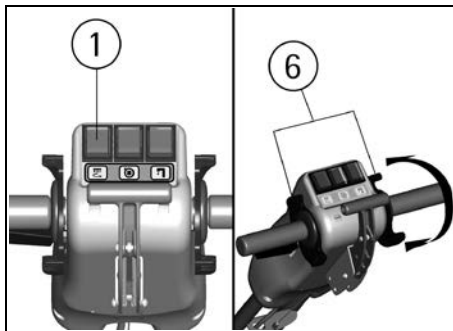


EL MOTOR DEL CEPILLO NO FUNCIONA

1. Comprobar que el interruptor del motor del cepillo (1) esté activado verificando que el testigo relativo esté encendido.

2. Accionar las manetas inicio/paro (6).

Si el desperfecto continua, contactar con el centro de asistencia técnica autorizado.



EL AGUA EN EL CEPILLO NO ES SUFICIENTE

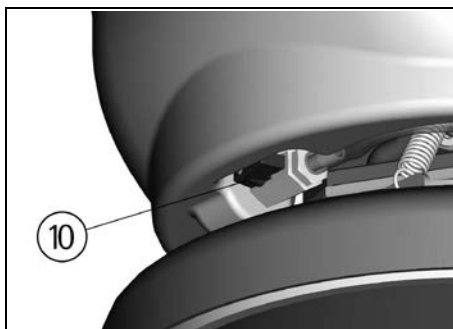
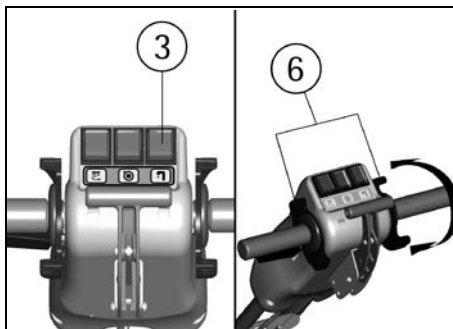
1. Comprobar que el interruptor de la electroválvula (3) esté activado verificando que el testigo relativo esté encendido.

2. Controlar el nivel del líquido en el depósito solución (ver capítulo "DEPÓSITO DE LA SOLUCIÓN DETERGENTE").

3. Comprobar que el regulador de caudal de la solución detergente (10) puesto anteriormente debajo del depósito solución esté suficientemente abierto.

4. Accionar las manetas inicio/paro (6).

Si el desperfecto continua, contactar con el centro de asistencia técnica autorizado.



LA MÁQUINA NO LIMPIA BIEN

1. El cepillo no tiene las cerdas de la dimensión apropiada: utilizar solamente cepillos originales. Para una sugerencia, contactar el centro de asistencia técnica autorizado.

2. La solución detergente no es suficiente: abrir más el regulador de caudal de la solución detergente (10).

3. Controlar que el detergente esté en el porcentaje aconsejado.

Consultar el centro de asistencia técnica autorizado para una sugerencia.

LA BOQUILLA DE SECADO NO SECA PERFECTAMENTE

1. Controlar que los labios de la boquilla de secado estén limpios, intactos y no más gastados. Si necesario, girar o sustituir los labios (ver capítulo "SUSTITUCIÓN DEL LABIO TRASERO DE LA BOQUILLA DE SECADO").

2. Controlar que el tubo de aspiración esté conectado correctamente en su alojamiento sobre el depósito de recuperación.

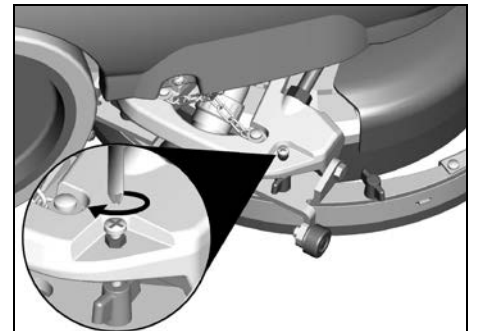
3. Intervenir sobre el filtro de aspiración limpiándolo.

4. Sustituir los labios si gastados.

5. Controlar que el interruptor del motor de aspiración esté encendido.

6. Controlar el nivel en el depósito de recuperación (ver capítulo "DISPOSITIVO REBOSADERO") y si necesario, vaciar el depósito.

7. Si el suelo se queda mojado en la parte central del secado, es necesario cargar mayormente el peso en la parte trasera de la boquilla de secado, enroscando algunas vueltas el tornillo apropiado, como se indica en el dibujo.



PRODUCCIÓN EXCESIVA DE ESPUMA

Controlar que se haya empleado un detergente de espuma controlada. Eventualmente añadir una mínima cantidad de líquido antiespumante en el depósito de recuperación.

Hay que tener en cuenta que hay una mayor producción de espuma cuando el suelo está poco sucio. En este caso diluir aún más la solución detergente.

MANTENIMIENTO PROGRAMADO

INTERVENCIÓN	DIARIA	ORDINARIO/MENSUALMENTE
LIMPIEZA DEPÓSITO DE RECUPERACIÓN	•	
LIMPIEZA FILTRO DE ASPIRACIÓN	•	
LIMPIEZA DEL CEPILLO	•	
DESMONTAJE DEL CEPILLO	•	
LIMPIEZA DE LA BOQUILLA DE SECADO	•	
SUSTITUCIÓN DEL LABIO DELANTERO DE LA BOQUILLA DE SECADO		• si necesario
SUSTITUCIÓN DEL LABIO TRASERO DE LA BOQUILLA DE SECADO		• si necesario
LIMPIEZA DEL TUBO DE LA BOQUILLA DE SECADO		•
LIMPIEZA DEL DEPÓSITO SOLUCIÓN		•

CEPILLOS ACONSEJADOS

Los cepillos tienen que ser elegidos en función del tipo de suelo y de la suciedad que se lava. El material empleado y el diámetro de las cerdas son los elementos que diferencian los cepillos.

MATERIAL	CARACTERÍSTICAS
PPL (Polipropileno)	Buena resistencia al desgaste. Mantiene las características con agua caliente hasta 60°C. No es higroscópico.
ESPESOR DE LAS CERDAS	Las cerdas de mayor espesor son más rígidas y por consiguiente hay que emplearlas sobre suelos lisos o con intervalos pequeños. Para suelos irregulares o con relieves o con intervalos hondos es aconsejable emplear cerdas más suaves que penetran más fácilmente en profundidad. Hay que tener en cuenta que cuando las cerdas del cepillo están desgastadas y por consiguiente demasiado cortas, se vuelven rígidas, ya no logran penetrar y limpiar en profundidad, pues como en caso de cerdas demasiado gruesas el cepillo tiende a saltar.
DISCO DE ARRASTRE	El disco de arrastre es aconsejado para limpiar superficies lisas. El disco está equipado de una serie de puntas de ancla que permiten retener y arrastrar el disco abrasivo (pad) durante el trabajo. Es importante que la altura del disco con su pad esté igual a la altura del cepillo.

CÓDIGO	CANTIDAD	DESCRIPCIÓN	EMPLEO
48903020	1	Cepillo PPL 0,6 Ø 345	Suelos normales.
48903030	1	Cepillo PPL 0,9 Ø 345	Suelos lisos con juntas estrechas y suciedad persistente.
48903050	1	Cepillo 5-mix Ø 345	Para cualquier tipo de suelo.
48803010	1	Disco arrastre Ø 330	Por el pad de 14", para la limpieza de superficies lisas.
48803030	1	Disco arrastre Ø 330 con center lock verde	Por el pad de 14", para la limpieza de superficies lisas.
48803040	1	Disco arrastre Ø 330 con center lock negro	Por el pad de 14", para la limpieza de superficies lisas.



ADIATEK® Takarítógépek Magyarországi Képviselője

H-9700 Szombathely, Zanati út 26. Fsz. – Zanati 26 Irodaház

Telefon: +36 94 452 972, +36 70 409 2655

E-mail: info@takaritogepcentrum.hu

www.takaritogepcentrum.hu