



amber 83

GYALOGKÍSÉRETŰ TAKARÍTÓGÉP

HASZNÁLATI ÉS KARBANTARTÁSI ÚTMUTATÓ

IT | EN | FR | DE | ES

amber 66 24V
amber 66
amber 83

09 2013

Uso e manutenzione
(istruzioni originali)
Use and maintenance
Emploi et entretien
Bedienung und Wartungsanleitung
Uso y mantenimiento



Attenzione! Leggere le istruzioni prima dell'uso.
Attention! Please read the instructions before use.
Attention! Lire les instructions avant de l'emploi.
Achtung! Vor dem Gebrauch die Anleitungen lesen.
Atención! Leer las instrucciones antes del empleo.

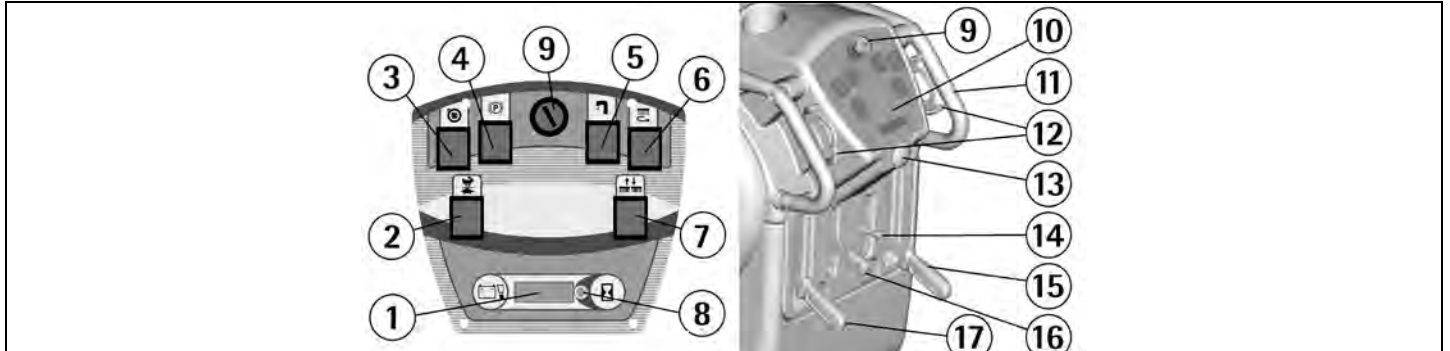
COD. 65303002

SOMMARIO

LEGENDA CRUSCOTTO E COMANDI	4	Regolazione della pressione delle spazzole	11
LEGENDA MACCHINA	4	Dispositivo di protezione sovraccarico motore spazzole	11
EQUIPAGGIAMENTI OPZIONALI	5	Dispositivo troppopieno	11
DESCRIZIONE TECNICA	5	ARRESTO DELLA MACCHINA AL TERMINE DELLA PULIZIA	11
PREMESSA	6	MANUTENZIONE GIORNALIERA	12
NORME GENERALI DI SICUREZZA	6	Pulizia del serbatoio di recupero	12
SIMBOLOGIA	6	Pulizia del filtro aspirazione	12
PRIMA DELL'USO	7	Pulizia delle spazzole	12
Movimentazione della macchina imballata	7	Smontaggio delle spazzole	12
Disimballo della macchina	7	Pulizia del tergipavimento	12
Accesso al vano batterie	7	MANUTENZIONE SETTIMANALE	13
Installazione delle batterie e settaggio del tipo batteria	7	Verifica della gomma tergipavimento posteriore	13
Caricabatterie	7	Tergipavimento a "V" (opzionale)	13
Caricabatterie a bordo (opzionale)	7	Tergipavimento a "V" (opzionale): sostituzione gomma posteriore	13
Ricarica delle batterie	8	Pulizia del tubo tergipavimento	13
Ricarica delle batterie con caricabatterie incorporato (opzionale)	8	Pulizia del serbatoio soluzione	13
Smalimento delle batterie	8	Pulizia del filtro soluzione	13
Indicatore del livello di carica delle batterie	8	MANUTENZIONE BIMESTRALE	13
Contaore	8	Verifica della gomma tergipavimento anteriore	13
Montaggio del tergipavimento	8	Tergipavimento a "V" (opzionale): sostituzione gomma anteriore	14
Regolazione del tergipavimento	9	Controllo impianto idraulico	14
Montaggio del paraspruzzi	9	MANUTENZIONE SEMESTRALE	14
Montaggio delle spazzole	9	Verifica delle gomme paraspruzzi	14
PULIZIA DEI PAVIMENTI	10	Pulizia filtro interno serbatoio soluzione	14
Connessione delle batterie alla macchina	10	Controllo del freno	14
Serbatoio di recupero	10	CONTROLLO DEL FUNZIONAMENTO	14
Serbatoio di soluzione detergente	10	Il motore aspirazione non funziona	14
Sistema 3S "Solution Saving System" (opzionale)	10	Il motore spazzole non funziona	14
Azionamento della macchina	10	Il motore trazione non funziona	14
Avanzamento	10	La soluzione detergente sulle spazzole non è sufficiente	15
Regolazione velocità	11	La macchina non pulisce bene	15
Dispositivo sicurezza retromarcia	11	Il tergipavimento non asciuga perfettamente	15
Freno di lavoro	11	Produzione eccessiva di schiuma	15
Freno di emergenza	11	MANUTENZIONE PROGRAMMATA	15
		SPAZZOLE CONSIGLIATE	16

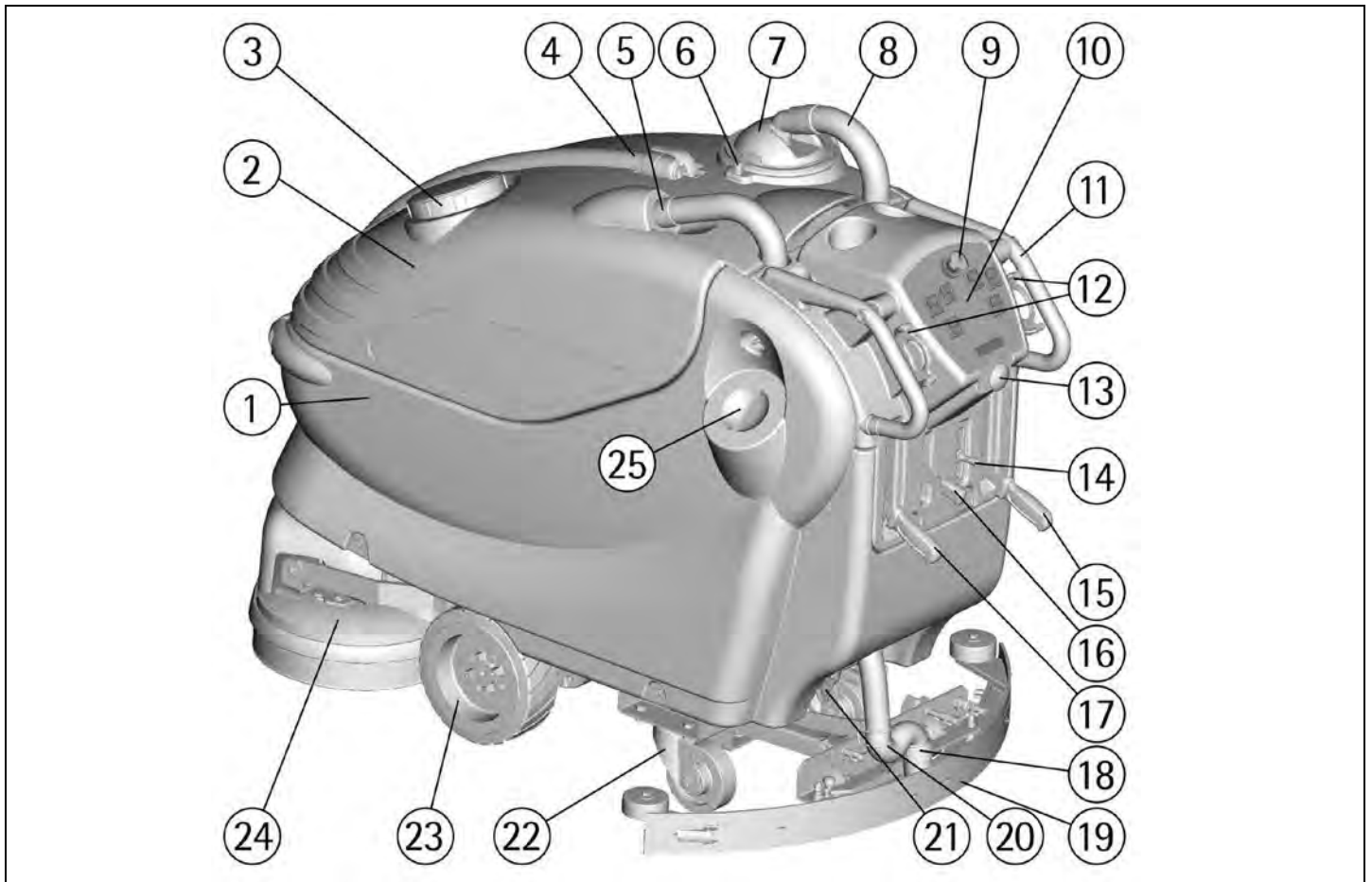
LEGENDA CRUSCOTTO E COMANDI

- | | |
|--|--|
| 1. DISPLAY | 9. INTERRUTTORE A CHIAVE |
| 2. INTERRUTTORE SELEZIONE VELOCITA' | 10. CRUSCOTTO |
| 3. INTERRUTTORE MOTORE ASPIRAZIONE | 11. IMPUGNATURA |
| 4. SPIA FRENO INSERITO | 12. LEVA COMANDO MARCIA |
| 5. INTERRUTTORE ELETTROVALVOLA / COMMUTATORE SISTEMA 3S (OPZIONALE) | 13. PULSANTE DISPOSITIVO DI SICUREZZA RETROMARCIA |
| 6. INTERRUTTORE MOTORE SPAZZOLE | 14. LEVA RUBINETTO |
| 7. PULSANTE SALITA/DISCESA BASAMENTO SPAZZOLE (solo versione con martinetto) | 15. LEVA SOLLEVAMENTO BASAMENTO SPAZZOLE (solo versione con pompa idraulica) |
| 8. PULSANTE CONTAORE | 16. LEVA FRENO STAZIONAMENTO / EMERGENZA |
| | 17. LEVA SOLLEVAMENTO TERGIPAVIMENTO |



LEGENDA MACCHINA

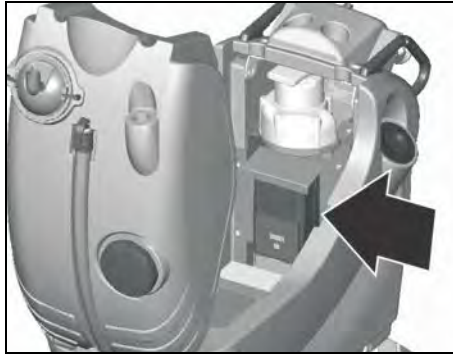
- | | |
|---|--|
| 1. SERBATOIO SOLUZIONE | 13. PULSANTE DISPOSITIVO DI SICUREZZA RETROMARCIA |
| 2. SERBATOIO RECUPERO | 14. LEVA RUBINETTO |
| 3. TAPPO ISPEZIONE SERBATOIO RECUPERO | 15. LEVA SOLLEVAMENTO BASAMENTO SPAZZOLE (solo versione con pompa idraulica) |
| 4. TAPPO TUBO SCARICO SERBATOIO RECUPERO | 16. LEVA FRENO STAZIONAMENTO / EMERGENZA |
| 5. MANICOTTO TUBO TERGIPAVIMENTO / SERBATOIO RECUPERO | 17. LEVA SOLLEVAMENTO TERGIPAVIMENTO |
| 6. LEVETTE BLOCCO COPERCHIO ASPIRAZIONE | 18. MANICOTTO TUBO TERGIPAVIMENTO / TERGIPAVIMENTO |
| 7. COPERCHIO ASPIRAZIONE | 19. GRUPPO TERGIPAVIMENTO |
| 8. TUBO ASPIRAZIONE | 20. MOLLA GUIDA TUBO TERGIPAVIMENTO |
| 9. INTERRUTTORE A CHIAVE | 21. POMELLO REGOLAZIONE PRESSIONE BASAMENTO SPAZZOLE |
| 10. CRUSCOTTO | 22. RUOTE PIVOTTANTI |
| 11. IMPUGNATURA | 23. RUOTE TRAZIONE |
| 12. LEVA COMANDO MARCIA | 24. GRUPPO BASAMENTO SPAZZOLE |
| | 25. TAPPO CARICO SOLUZIONE DETERGENTE |



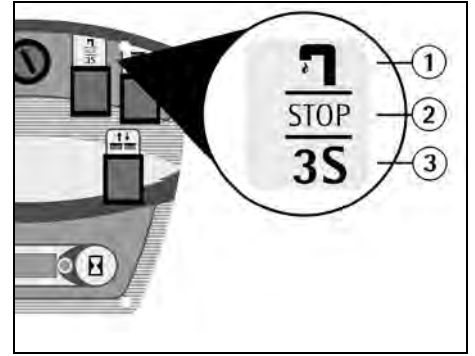
EQUIPAGGIAMENTI OPZIONALI



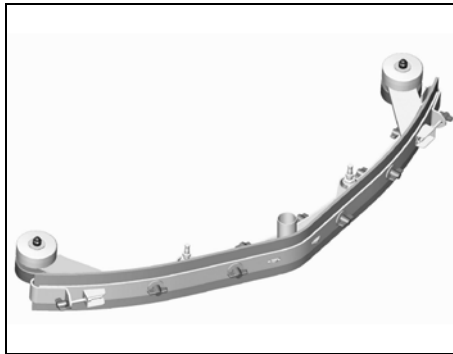
Caricabatterie a bordo amber 66/83.



Caricabatterie a bordo amber 66 24V



Kit sistema 3S (Solution Saving System).



Tergipavimento a "V".

DESCRIZIONE TECNICA	U/M	amber 66 24V	amber 66	amber 83
Larghezza di lavoro	mm	660	660	830
Larghezza tergipavimento	mm	980	980	1060
Capacità di lavoro, fino a	m ² /h	3000	3000	3750
Diametro spazzole	mm	2x345	2x345	2x430
Giri spazzole	giri/min	190	170	162
Pressione sulle spazzole	kg	60 max	75 max	80 max
Motore spazzole	W	600	900	1125
Motore trazione	W	400	500	500
Tipo di avanzamento		autom.	autom.	autom.
Velocità di avanzamento 1° marcia	km/h	3,5	3,5	3,5
Velocità di avanzamento 2° marcia	km/h	5,0	5,0	5,0
Pendenza massima		10 %	15 %	15 %
Motore aspirazione	W	570	570	570
Depressione aspiratore	mbar	160	160	160
Serbatoio soluzione	l	100	100	100
Serbatoio recupero	l	105	105	105
Lunghezza macchina	mm	1670	1650	1712
Altezza macchina	mm	1195	1195	1195
Larghezza macchina (senza tergipavimento)	mm	740	760	885
Capacità batterie	V/Ah _{sh}	24/240	36/240	36/240
Peso batterie	kg	190	282	282
Vano batterie	mm	415x520x385	415x770x385	415x770x385
Peso macchina (a vuoto e senza batterie)	kg	190	219	225
Livello di pressione acustica	dB (A)	-	71,9	70,9
Livello di vibrazione mano destra	m/s ²	-	0,70	0,48
Livello di vibrazione mano sinistra	m/s ²	-	0,83	0,51
Livello max. del campo elettromagnetico	μT	-	1,58	1,77
Classe		III	III	III
Grado di protezione	IP	X3	X3	X3
Tensione	V	24	36	36

PREMESSA

Vi ringraziamo per aver scelto la nostra macchina. Questa macchina lavasciuga pavimenti viene utilizzata nella pulizia industriale e civile per qualsiasi tipo di pavimentazione. Durante il moto di avanzamento l'azione combinata delle spazzole e della soluzione detergente rimuove lo sporco il quale viene raccolto dal gruppo aspirante posteriore, lasciando una superficie perfettamente asciutta. La macchina deve essere utilizzata solo per tale scopo. Fornisce le migliori prestazioni se usata correttamente e mantenuta in piena efficienza. Vi preghiamo di leggere attentamente il presente libretto uso e manutenzione e tenerlo sempre a disposizione. In caso di necessità, Vi preghiamo di contattare il nostro servizio di assistenza.

NORME GENERALI DI SICUREZZA

Le norme sotto indicate vanno seguite attentamente per evitare danni all'operatore e alla macchina.

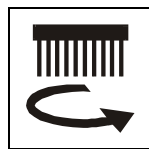
- Leggere attentamente le etichette sulla macchina, non coprirle per nessuna ragione e sostituirle immediatamente in caso venissero danneggiate.
- La macchina deve essere utilizzata esclusivamente da personale autorizzato ed istruito all'uso.
- Durante il funzionamento della macchina fare attenzione alle persone ed in particolare ai bambini.
- In situazioni di pericolo azionare tempestivamente il freno di emergenza.
- Lasciando la macchina in parcheggio togliere la chiave ed azionare il freno di stazionamento.
- Non mescolare detergenti di tipo diverso per evitare la produzione di gas nocivi.
- Non mettere contenitori di liquidi sulla macchina.
- Temperatura di immagazzinaggio: tra -25°C e +55°C.
- Temperatura ottimale di lavoro: tra 0°C e +40°C.
- L'umidità deve essere compresa tra il 30 e il 95%.
- Non usare la macchina in atmosfera esplosiva.
- Non usare la macchina come mezzo di trasporto.
- Non utilizzare soluzioni acide in concentrazioni tali da poter danneggiare la macchina e/o le persone.
- Non usare la macchina su superfici cosparse di liquidi o polveri infiammabili (ad esempio idrocarburi, ceneri o fuliggine).
- In caso di incendio usare estintori a polvere. Non usare acqua.
- Non urtare scaffalature o impalcature dove esista il pericolo di caduta di oggetti.
- Adeguare la velocità di utilizzo alle condizioni di aderenza.
- Non utilizzare l'apparecchio su superfici aventi un'inclinazione superiore a quella indicata in targa.
- La macchina deve eseguire le operazioni di lavaggio ed asciugatura contemporaneamente. Operazioni diverse dovranno essere eseguite in zone vietate al passaggio di persone non addette. Segnalare le zone di pavimento umido con appositi cartelli segnalatori.
- Se ci fossero anomalie nel funzionamento della macchina, accertarsi che non dipendano dalla mancata manutenzione ordinaria. Altrimenti, richiedere l'intervento del centro di assistenza autorizzato.
- In caso di sostituzione di pezzi, richiedere i ricambi ORIGINALI ad un Concessionario Autorizzato.
- Impiegare solamente spazzole ORIGINALI indicate nel paragrafo "SPAZZOLE CONSIGLIATE".
- Per ogni intervento di pulizia e/o manutenzione togliere l'alimentazione elettrica dalla macchina.
- Non togliere le protezioni che richiedano l'uso di utensili per essere rimosse.
- Non lavare la macchina con getti d'acqua diretti o in pressione, o con sostanze corrosive.
- Ogni 200 ore far controllare la macchina da un centro di assistenza autorizzato.
- Per evitare incrostazioni al filtro del serbatoio soluzione, non caricare la soluzione detergente molte ore prima dell'utilizzo della macchina.
- Prima di utilizzare la macchina, verificare che tutti gli sportelli e le coperture siano posizionati come indicato nel presente manuale uso e manutenzione.
- Prima di sollevare il serbatoio di recupero accertarsi che sia vuoto.

- Ripristinare tutti i collegamenti elettrici dopo qualsiasi intervento di manutenzione.
- Provvedere allo smaltimento dei materiali di consumo attenendosi alle norme di legge vigenti.
- Quando la Vostra macchina dovrà cessare l'attività, provvedere allo smaltimento appropriato dei materiali in essa contenuti specialmente oli, batterie e componenti elettronici, e tenendo conto che la macchina stessa è stata costruita, per quanto possibile, con l'impiego di materiali riciclabili.

SIMBOLOGIA



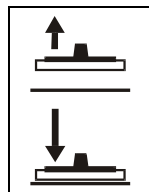
Simbolo del rubinetto.
Indica la leva del rubinetto.
Indica l'interruttore elettrovalvola.



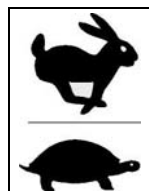
Simbolo della spazzola.
Indica l'interruttore del motore spazzole.



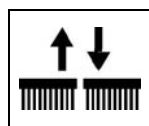
Simbolo del motore aspirazione.
Indica l'interruttore del motore aspirazione.



Simbolo di salita-discesa tergilavaggio.
Indica la leva del tergilavaggio.



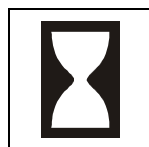
Simbolo che indica l'interruttore di selezione della velocità marcia.



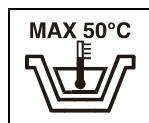
Simbolo che indica la leva per il sollevamento basamento spazzole o il pulsante salita/discesa basamento spazzole.



Indicatore del livello di carica delle batterie.



Indicatore del contatore.



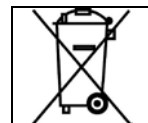
Indica la temperatura massima della soluzione detergente.
E' situato vicino alla bocca di carico del serbatoio soluzione.



Simbolo freno.
Indica la spia di freno inserito.



Simbolo freno.
Indica la leva del freno di emergenza e stazionamento.



Simbolo del bidone barrato.
Indica che alla fine della propria vita utile la macchina dovrà essere smaltita in conformità alla legislazione vigente.



Simbolo del libro aperto.
Indica all'operatore di leggere il manuale prima dell'uso della macchina.



Simbolo del libro aperto.
Per il buon funzionamento del caricabatterie incorporato (opzionale), fare riferimento al manuale d'uso del costruttore.



Simbolo di avvertimento.
Leggere attentamente le sezioni precedute dal simbolo, per la sicurezza dell'operatore e della macchina.

PRIMA DELL'USO

MOVIMENTAZIONE DELLA MACCHINA IMBALLATA

La macchina viene fornita con imballo predisposto per la movimentazione mediante carrello elevatore. La massa complessiva è di 255kg.

Le dimensioni dell'imballo sono:

Base: 178 cm x 93 cm

Altezza: 138 cm

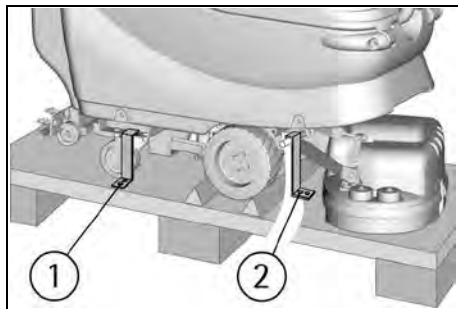


ATTENZIONE:

Non sovrapporre più di due imballi.

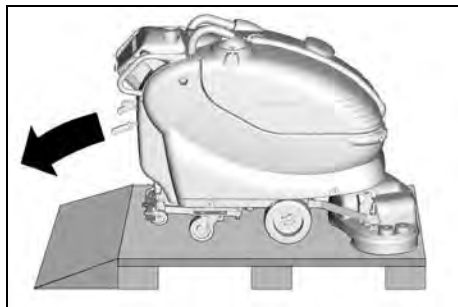
DISIMBALLO DELLA MACCHINA

1. Rimuovere l'imballo esterno.
2. Svitare le staffe (1+2) che fissano la macchina alla pedana.



3. Liberare la macchina dalla pedana, tirandola in retromarcia, evitando urti violenti alle parti meccaniche.

4. Conservare la pedana e le staffe per eventuali necessità di trasporto.



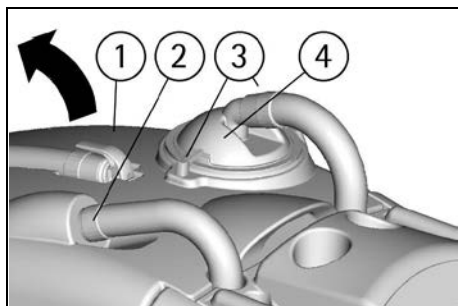
ACCESSO AL VANO BATTERIE

Per accedere al vano batterie bisogna ruotare in avanti il serbatoio recupero (1).

Prima di ruotarlo è necessario:

1. Portare la macchina su una superficie pianeggiante.
2. Togliere dalla sede il tubo del tergilavaggio (2).
3. Togliere il coperchio di aspirazione (4) dopo aver ruotato le levette (3) che lo bloccano.

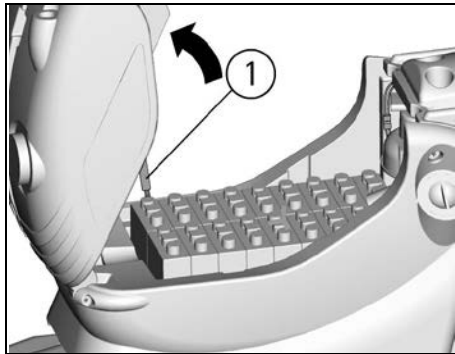
4. Verificare, alzando il filtro e la relativa protezione, che il serbatoio sia vuoto ed in caso contrario procedere allo svuotamento come indicato al paragrafo "PULIZIA DEL SERBATOIO DI RECUPERO".



5. Ruotare sollevando leggermente il serbatoio dalla apposita impugnatura posteriore fino a quando agisce la molla a gas (1), che lo solleva fino ad una prima posizione. Sollevandolo ancora si può ottenere la massima apertura.

6. Terminato ogni altro intervento, chiudere il vano batterie spingendo verso il basso il serbatoio se è aperto nella prima posizione, mentre dalla posizione di massima apertura serve sbloccare il supporto della molla a gas (1).

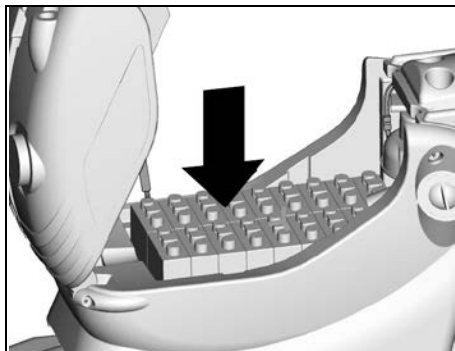
7. Riposizionare il tutto.



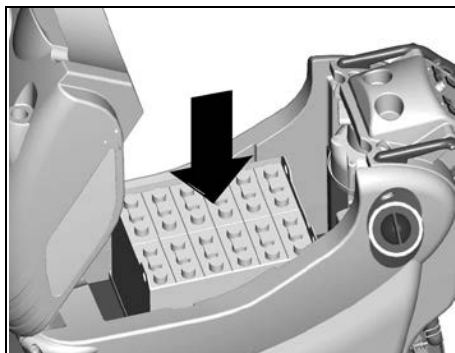
INSTALLAZIONE DELLE BATTERIE E SETTAGGIO DEL TIPO BATTERIA

La macchina richiede l'utilizzo di batterie collegate in serie o di elementi di tipo DIN raggruppati e collegati in serie, alloggiati nell'apposito vano previsto sotto il serbatoio di recupero e devono essere movimentate utilizzando attrezzature di sollevamento idonee (sia per il peso, da valutare in funzione delle batterie prescelte, che per il sistema di aggancio).

Le batterie devono soddisfare inoltre i requisiti riportati nella Norma CEI 21-5.



Nelle versioni con alimentazione a 36 Volt le batterie possono occupare l'intero vano mentre nella versione con alimentazione a 24 Volt le batterie devono essere posizionate nella vasca in acciaio appositamente ridotta.

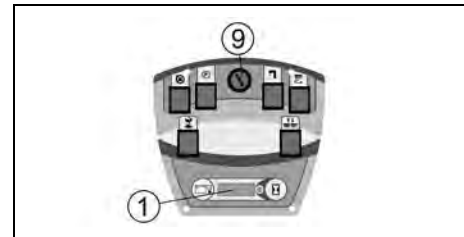


ATTENZIONE:

La macchina e la relativa scheda batterie prevedono l'utilizzo di batterie di tipo tradizionale al piombo.

CONTROLLARE IL SETTAGGIO DELLA SCHEDA SULL'INDICATORE (1) (vedere nel paragrafo "INDICATORE DEL LIVELLO DI CARICA DELLE BATTERIE").

In caso venissero installate batterie al GEL, è necessario effettuare il settaggio della scheda elettronica. Si prega di contattare il centro di assistenza tecnica autorizzato.

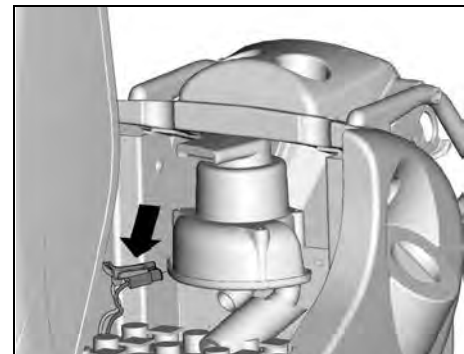


ATTENZIONE:

Per la manutenzione e la ricarica delle batterie è necessario attenersi scrupolosamente alle indicazioni fornite dal costruttore o dal suo rivenditore. Tutte le operazioni di installazione e manutenzione devono essere eseguite da personale specializzato, utilizzando dispositivi di protezione adeguati.

Per l'installazione delle batterie è necessario accedere al vano batterie come indicato nel paragrafo "ACCESSO AL VANO BATTERIE".

1. Ruotare il serbatoio di recupero fino alla massima posizione di apertura.
2. Posizionare le batterie nell'alloggiamento.
3. Collegare i morsetti, rispettando le polarità e facendo attenzione a non mettere in cortocircuito le batterie con utensili.



CARICABATTERIE

Accertarsi che il caricabatterie sia adatto alle batterie installate sia per capacità che per tipo (piombo/acido o GEL).

Nella busta contenente il libretto uso e manutenzione Vi viene fornito il connettore di accoppiamento per il caricabatterie. Questo connettore deve essere montato sui cavi del Vostro caricabatterie come da apposite istruzioni fornite dal costruttore del caricabatterie.



ATTENZIONE:

Questa operazione deve essere compiuta da personale qualificato. Un errato o imperfetto collegamento dei cavi al connettore può causare gravi danni a persone o cose.

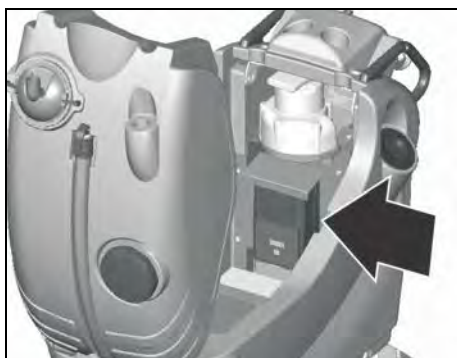
CARICABATTERIE A BORDO (OPZIONALE)

Nel caso che la macchina sia fornita con caricabatterie incorporato (vedere in "EQUIPAGGIAMENTI OPZIONALI") si rimanda alle istruzioni del costruttore di questo accessorio per quanto concerne le operazioni di ricarica.

Il caricabatterie è collegato direttamente ai poli delle batterie.

Durante le operazioni di ricarica si attiva un dispositivo che non permette il funzionamento della macchina.

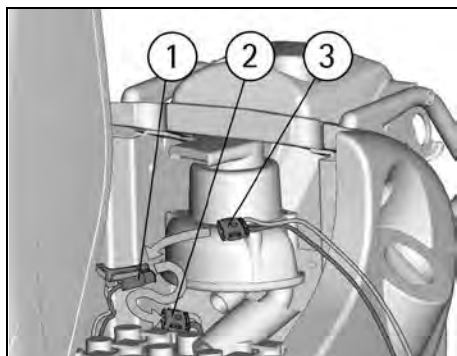
Il cavo di alimentazione del caricabatterie ha una lunghezza massima di due metri e deve essere collegato ad una presa monofase tipo CEE 7/7.



RICARICA DELLE BATTERIE

Per la ricarica delle batterie è necessario accedere al vano batterie come indicato nel paragrafo "ACCESSO AL VANO BATTERIE".

1. Inserire il connettore batterie (1) posto nella parte interna della macchina, nel connettore (3) del caricabatterie.
2. Procedere alla ricarica mantenendo sollevato il serbatoio.
3. Mantenere il collegamento con il caricabatterie fino a quando l'indicazione di finecarica non viene visualizzata.



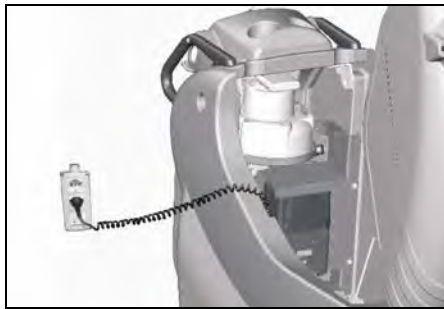
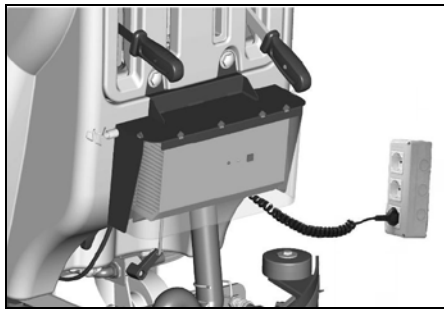
RICARICA DELLE BATTERIE CON CARICABATTERIE INCORPORATO (OPZIONALE)

Portare la macchina su una superficie pianeggiante vicino ad una presa di rete monofase con tensione 230V, frequenza 50Hz, corrente nominale 10A.

Spegnere gli interruttori del motore spazzole, del motore aspirazione e dell'elettrovalvola.

1. Inserire la spina nella presa di rete.
2. Procedere alla ricarica mantenendo sollevato il serbatoio (vedere "ACCESSO AL VANO BATTERIE" in "PRIMA DELL'USO").
3. Non togliere la spina dalla rete fino a quando l'indicazione di finecarica non viene visualizzata.

Alla fine della fase di ricarica togliere la spina dalla rete.



⚠ ATTENZIONE:

Non caricare mai una batteria al GEL con carica-batterie non adatto. Seguire scrupolosamente le istruzioni fornite dal fabbricante delle batterie e del caricabatterie.

Per non provocare danni permanenti alle batterie, è indispensabile evitare la scarica completa delle stesse, provvedendo alla ricarica entro pochi minuti dall'entrata in funzione del segnale lampeggiante di batterie scariche.

NOTE: Non lasciare mai le batterie completamente scariche, anche se la macchina non viene usata. In caso di batterie tradizionali, ogni 20 ricariche controllare il livello dell'elettrolito ed eventualmente rabboccare con acqua distillata.

⚠ ATTENZIONE:

Per la ricarica delle batterie è necessario attenersi scrupolosamente alle indicazioni fornite dal costruttore o dal rivenditore. Tutte le operazioni di installazione e manutenzione devono essere eseguite da personale specializzato. **Pericolo di esalazione di gas e fuoriuscita di liquidi corrosivi. Pericolo di incendio: non avvicinarsi con fiamme libere.**

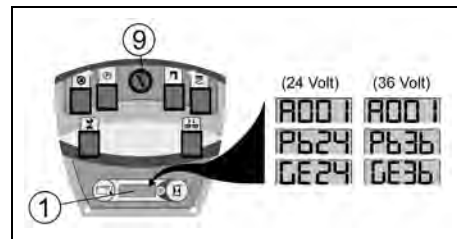
SMALTIMENTO DELLE BATTERIE

E' obbligatorio consegnare le batterie esauste, che sono classificate come rifiuto pericoloso, ad un ente autorizzato a norma di legge allo smaltimento.

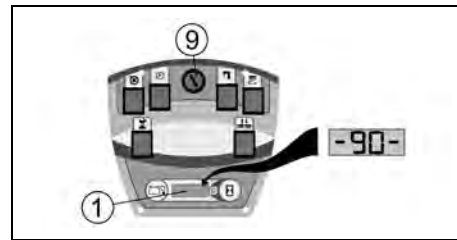
INDICATORE DEL LIVELLO DI CARICA DELLE BATTERIE

GIRANDO LA CHIAVE (9) IN SENSO ORARIO, ALL'ACCENSIONE SUL DISPLAY (1) COMPAIONO IN SEQUENZA LE SEGUENTI INFORMAZIONI:

1. La versione (ad esempio A001) di software installato.
2. Il settaggio della scheda batterie nella versione 36 Volt:
GE 36: scheda tarata per batterie al GEL
Pb 36: scheda tarata per batterie al piombo nella versione 24Volt:
GE 24: scheda tarata per batterie al GEL
Pb 24: scheda tarata per batterie al piombo

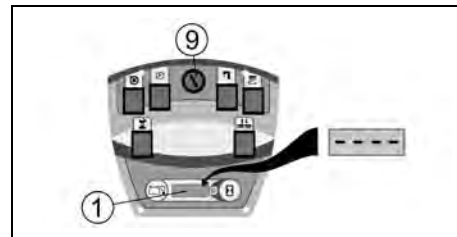


3. L'indicatore del livello di carica delle batterie (1) è digitale. Il livello di carica batterie parte da 90, che indica il 90% della carica totale e scende di 10 in 10. Quando lo stato di carica raggiunge il 20% il display inizia a lampeggiare, si è quindi prossimi al termine del lavoro.



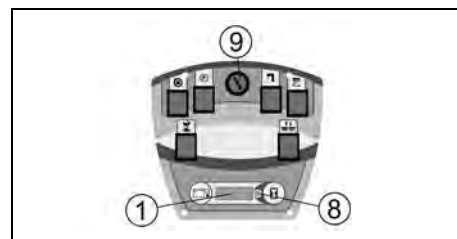
⚠ ATTENZIONE:

Dopo alcuni secondi dalla comparsa di quattro tratti lampeggianti, il motore spazzole si spegne automaticamente. Con la carica residua è comunque possibile terminare il lavoro di asciugatura prima di procedere alla ricarica.



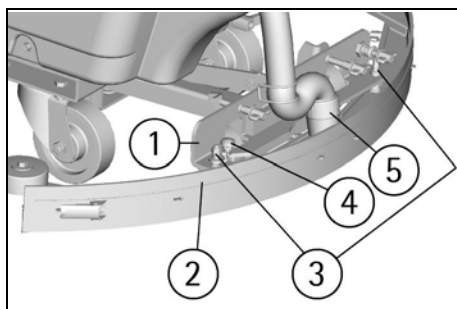
CONTAORE

La macchina è dotata di contaore la cui lettura viene attivata sullo stesso display dell'indicatore di carica delle batterie (1) tenendo premuto il pulsante (8) per più di tre secondi. La prima lettura indica le ore lavorate e, dopo alcuni istanti la seconda lettura indica i minuti lavorati.



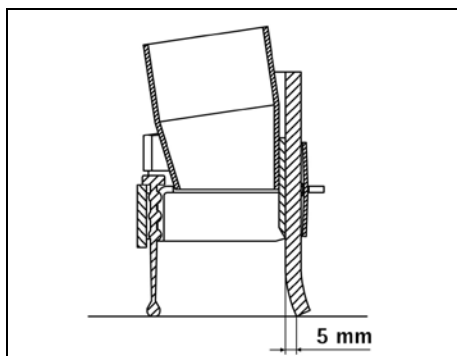
MONTAGGIO DEL TERGIPIVAMENTO

1. Mantenere leggermente sollevato da terra il supporto tergirovamento (1).
2. Inserire facendo scorrere all'interno delle asole presenti sul supporto le due colonnette (3) poste sulla parte superiore del tergirovamento (2).
3. Bloccare il tergirovamento ruotando in senso orario la leva (4).
4. Inserire il tubo del tergirovamento (5) nell'apposito manicotto, rispettando la sua posizione indicata in figura.



REGOLAZIONE DEL TERGIPAVIMENTO

Il tergilavaggio per poter asciugare bene deve avere nella gomma posteriore una curvatura del labbro inferiore uniforme lungo tutta la lunghezza. Per la regolazione è necessario mettersi nelle condizioni di lavoro e quindi con l'aspiratore acceso e le spazzole funzionanti con soluzione detergente.

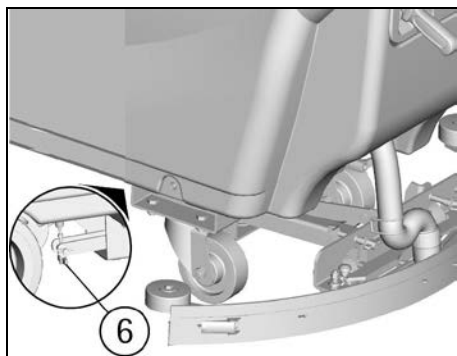


Il labbro inferiore è troppo incurvato

Togliere la pressione ruotando in senso antiorario il pomello (6).

Il labbro inferiore è poco incurvato

Aumentare la pressione ruotando in senso orario il pomello (6).

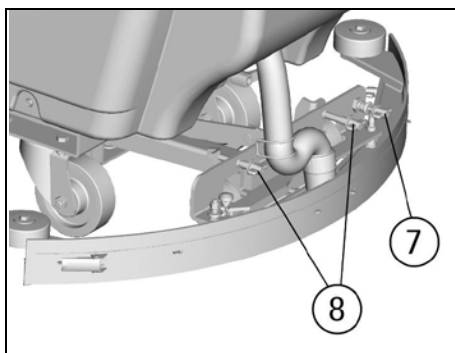


La curvatura non è uniforme

Regolare l'inclinazione del tergilavaggio ruotando in senso antiorario il pomello (7) per aumentare la curvatura nella parte centrale, o in senso orario per aumentare la curvatura ai lati.

Regolazione altezza

Una volta regolate la pressione e l'inclinazione del tergilavaggio, bisogna fissare questa situazione ottimale facendo sfiorare le ruotine sul pavimento. Ruotare, agendo sui registri (8): in senso orario per abbassare le ruotine o in senso antiorario per alzarle. Le ruotine devono essere regolate entrambe nella stessa misura.



⚠ ATTENZIONE:

Ogni tipo di pavimento ha bisogno di una regolazione specifica. Per esempio pavimenti in cemento (dove l'attrito è grande) hanno bisogno di poca pressione, mentre pavimenti lisci (ceramica) hanno bisogno di una pressione più grande.

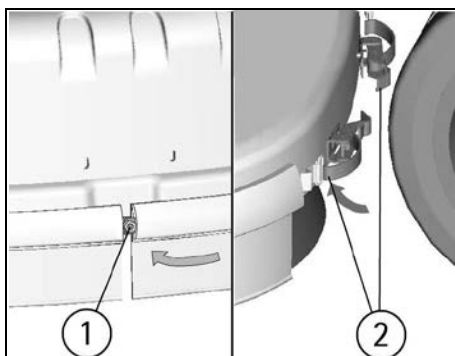
Se si lavora sempre sullo stesso tipo di pavimento, la regolazione può variare solo in funzione dell'usura delle gomme.

MONTAGGIO DEL PARASPRUZZI

I due paraspruzzi devono essere montati sul gruppo lavante. Inserire i listelli metallici all'interno delle apposite fessure presenti sulla gomma. Posizionare il foro tondo all'estremità piana del listello sulla vite (1) posta anteriormente al gruppo lavante. Fissare quindi i listelli con il dado, bloccandolo.

Fissare i ganci a leva (2) nella parte posteriore del gruppo lavante agli impegni posti alle estremità libere dei listelli metallici. L'operazione va effettuata per entrambe le gomme paraspruzzi, facendo attenzione a ridurre al minimo lo spazio tra le due gomme nella parte anteriore del gruppo lavante.

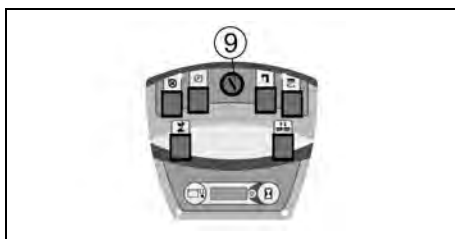
Con le spazzole montate, il paraspruzzi deve sfiorare il pavimento.



MONTAGGIO DELLE SPAZZOLE

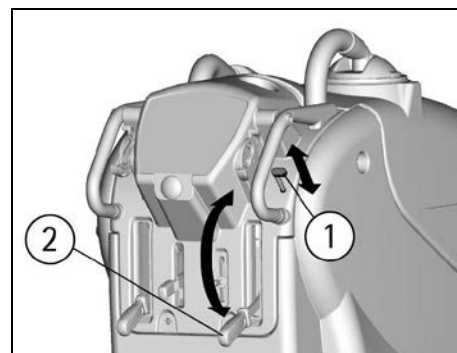
Per le versioni in cui il sollevamento del basamento spazzole avviene per mezzo di una pompa idraulica a mano:

1. Togliere l'alimentazione elettrica girando la chiave (9) in senso antiorario.



2. Tirare verso l'alto la levetta comando valvola (1), per attivare la pompa.

3. Agendo più volte sulla leva (2) alzare il basamento.

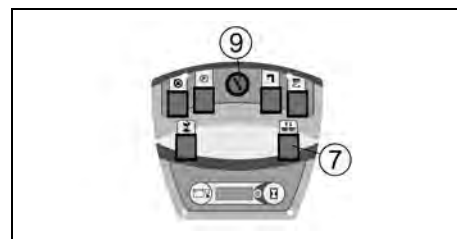


Per le versioni in cui il sollevamento del basamento spazzole avviene elettricamente:

1. Accendere la macchina girando la chiave (9) in senso orario.

2. Premere il pulsante (7) di salita/discensione del basamento lavante per far salire le spazzole.

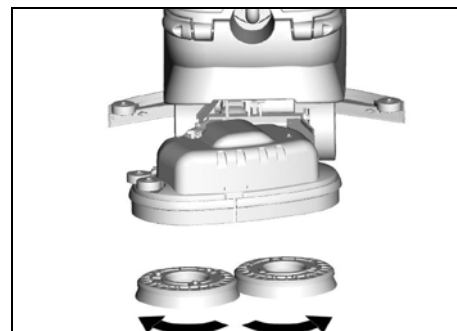
3. Togliere l'alimentazione elettrica girando la chiave (9) in senso antiorario.



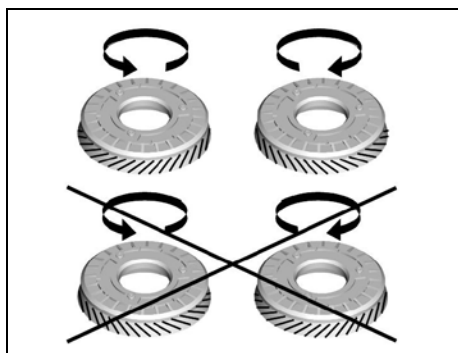
⚠ ATTENZIONE:

Eseguire le operazioni di montaggio con l'alimentazione inserita può provocare lesioni alle mani.

Con il basamento in posizione sollevata, inserire le spazzole nella sede del piatto sotto il basamento e girarle fino ad alloggiare i tre bottoni metallici nelle nicchie del piatto stesso; ruotare energicamente le spazzole, in modo da spingere il bottone verso la molla di aggancio fino ad ottenere il bloccaggio. Il disegno indica il senso di rotazione per l'aggancio delle spazzole.



Si consiglia di invertire giornalmente la posizione delle spazzole al fine di garantirne un utilizzo più duraturo. Qualora le spazzole fossero inevitabilmente deformate suggeriamo di rimontarle nella stessa posizione, per evitare che la diversa inclinazione delle setole provochi sforzi eccessivi del motore o sia causa di fastidiose vibrazioni.



⚠ ATTENZIONE:

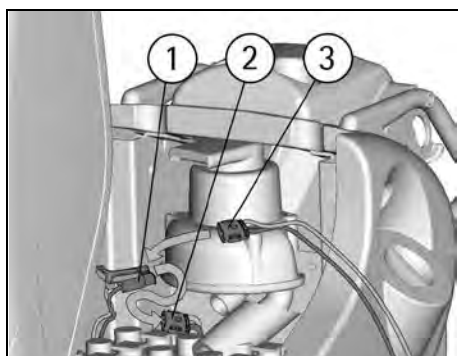
Usare solo le spazzole fornite con la macchina o quelle specificate nel paragrafo "SPAZZOLE CONSIGLIATE". L'uso di altre spazzole può compromettere la sicurezza.

PULIZIA DEI PAVIMENTI

CONNESSIONE DELLE BATTERIE ALLA MACCHINA

Una volta ultimata la ricarica delle batterie:

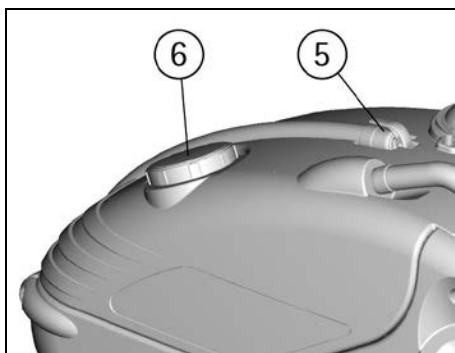
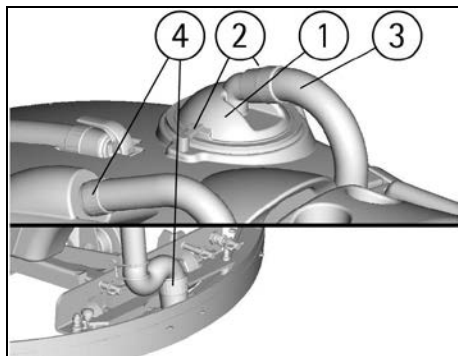
1. Scollegare il connettore (3) del caricabatterie dal connettore batterie (1). A tale scopo è necessario accedere al vano batterie come indicato nel paragrafo "ACCESSO AL VANO BATTERIE".
2. Collegare al suo posto il connettore macchina (2).
3. Chiudere il vano batterie.



SERBATOIO DI RECUPERO

Controllare che il coperchio filtro aspirazione (1) sia correttamente bloccato, dopo aver ruotato le levette (2) e che sia correttamente connesso al tubo del motore aspirazione (3).

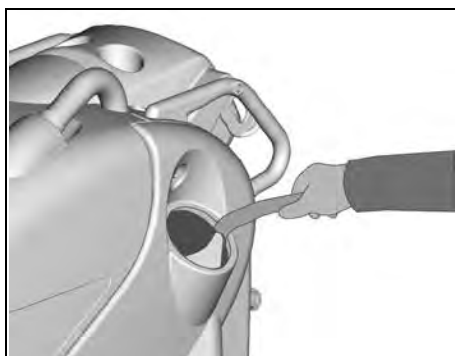
Verificare inoltre che i manicotti (4) del tubo tergi-pavimento siano correttamente inseriti nelle sedi, che il tappo del tubo di scarico (5), posto nella parte anteriore della macchina, sia chiuso e che sia ben chiuso anche il tappo di ispezione (6).



SERBATOIO DI SOLUZIONE DETERGENTE

La capacità del serbatoio soluzione è indicata nella scheda tecnica.

Aprire il tappo a vite che si trova posteriormente sul lato sinistro della macchina e riempire il serbatoio soluzione con acqua pulita, ad una temperatura non superiore a 50°C. Aggiungere il detersivo liquido nella concentrazione e con le modalità previste dal fabbricante. Per evitare la formazione di un'eccessiva quantità di schiuma, che potrebbe creare problemi al motore di aspirazione, usare la minima percentuale di detersivo. Avvitare il tappo del serbatoio soluzione.



⚠ ATTENZIONE:

Usare sempre detersivo a schiuma frenata. Per evitare con sicurezza la produzione di schiuma, prima di iniziare il lavoro introdurre nel serbatoio di recupero una minima quantità di liquido antischiuma.

Non utilizzare acidi allo stato puro.

SISTEMA 3S "SOLUTION SAVING SYSTEM" (OPZIONALE)

La necessità di una sempre maggiore attenzione all'ambiente, ed all'abuso di elementi inquinanti, come ad esempio i detersivi nell'ambito delle macchine lavasciuga pavimenti, ci ha portati alla realizzazione di un dispositivo che, indipendentemente dalle capacità di uso della macchina da parte dell'operatore, mantiene costante il flusso minimo di soluzione detergente opportunamente tarato da un tecnico esperto. La quantità di soluzione detergente ottimale con questo sistema sarà quella che realizza la minima portata di soluzione detergente sufficiente per una corretta pulizia del pavimento. Proprio per questo motivo il sistema si chiama "Solution Saving System" abbreviato in sistema "3S".

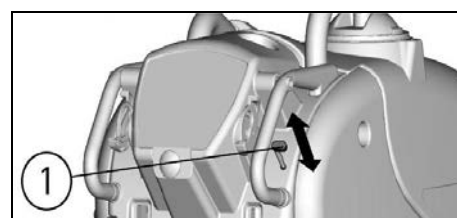
Il sistema si compone di un circuito idraulico parallelo al tradizionale che può essere abilitato o disattivato direttamente da cruscotto tramite un deviatore a tre posizioni azionandolo come in figura secondo il criterio prescelto:

- (1) = Posizione Rubinetto con funzionamento tradizionale di regolazione del flusso di erogazione dal rubinetto.
- (2) = Posizione STOP con funzionamento senza flusso (solo asciugatura).
- (3) = Posizione 3S con funzionamento a portata ottimale fissa.



AZIONAMENTO DELLA MACCHINA

1. Girare la chiave (9) in senso orario.
2. Controllare il tipo di batterie e lo stato di carica sul display (1).
3. Premere l'interruttore del motore spazzole (6).
4. Premere l'interruttore del motore aspirazione (3).
5. Premere l'interruttore elettrovalvola (5).
6. Far scendere il basamento spazzole sul pavimento. Per le versioni in cui il sollevamento del basamento spazzole avviene per mezzo di una pompa idraulica a mano spingere verso il basso la levetta comando valvola (1).



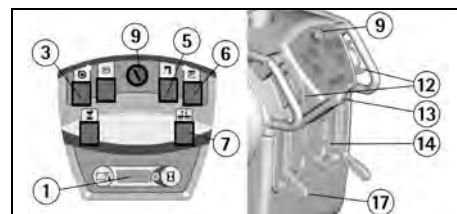
Per le versioni in cui il sollevamento del basamento spazzole avviene elettricamente, premere il pulsante (7) di salita/discesa del basamento lavante.

7. Agendo sulla leva (14) del rubinetto aprire e regolare il flusso di soluzione detergente.

L'acqua inizierà a fluire automaticamente azionando le leve comando marcia (12). Sul cruscotto si accenderà la spia luminosa dell'interruttore elettrovalvola (5). Rilasciando le leve comando marcia il flusso si fermerà.

Sui modelli equipaggiati con il sistema 3S opzionale bisognerà inoltre agire sull'apposito deviatore per attivare l'erogazione della soluzione detergente scegliendo tra il sistema tradizionale di regolazione tramite rubinetto o il sistema di erogazione ottimale fissa (vedere in "SISTEMA 3S Solution Saving System")

8. Agendo sulla leva sollevamento tergi-pavimento (17) abbassare il tergi-pavimento.
9. Azionando le leve comando marcia (12) la macchina inizierà a muoversi, le spazzole inizieranno a ruotare ed il tergi-pavimento comincerà ad aspirare.
10. Durante i primi metri controllare che la regolazione del tergi-pavimento garantisca una perfetta asciugatura e che la regolazione del flusso di soluzione detergente sia adeguato. Dovrà essere sufficiente per bagnare in modo uniforme il pavimento evitando la fuoriuscita di detergente dalla protezione paraspruzzi. Si tenga comunque presente che la corretta quantità di soluzione è sempre in funzione della natura del pavimento, dell'entità dello sporco e della velocità.

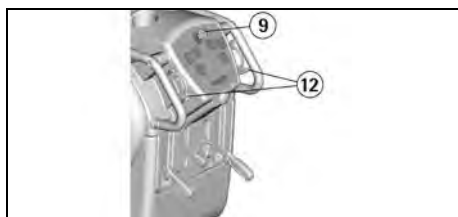


AVANZAMENTO

La trazione della macchina è data da un apposito motore controllato elettronicamente.

Per muovere la macchina si agisce sulla chiave (9) e poi si ruotano le leve comando marcia (12) poste sul manubrio, in avanti per la marcia avanti ed indietro

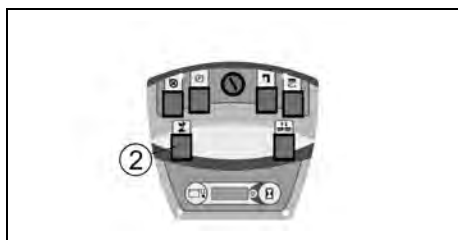
per la retromarcia. Il comando agisce in modo progressivo, per cui è possibile graduare la velocità secondo le proprie esigenze ruotando le leve per quanto è necessario. In retromarcia la velocità è ridotta.



REGOLAZIONE VELOCITÀ

Si può scegliere tra due valori di velocità massima di lavoro.

Impostare la velocità desiderata per mezzo dell'interruttore (2) di selezione della velocità.



ATTENZIONE:

Nell'effettuare spostamenti anche brevi in retromarcia, assicurarsi che il tergilavaggio sia sollevato.

DISPOSITIVO SICUREZZA RETROMARCIA

Un apposito pulsante (13) di grandi dimensioni, posto sull'estremità posteriore della macchina, serve per l'inversione automatica da retromarcia a marcia avanti, nel caso inavvertitamente l'operatore resti bloccato tra un ostacolo e la macchina. Per le dimensioni e la posizione del pulsante, tale comando viene attivato dal contatto con l'operatore.

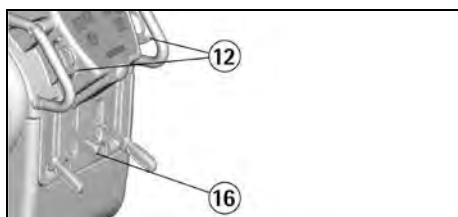


FRENO DI LAVORO

Per fermarsi durante il lavoro in situazioni normali è sufficiente rilasciare le leve comando marcia (12) in quanto la macchina dispone di un sistema frenante elettronico. Spazzole e flusso di fuoriuscita della soluzione detergente si arrestano automaticamente.

FRENO DI EMERGENZA

In caso di emergenza si può ottenere l'arresto immediato agendo sulla leva del freno di emergenza e stazionamento (16) abbassandola.



ATTENZIONE:

Tale comando blocca immediatamente la macchina. Il freno di emergenza funziona anche come freno di

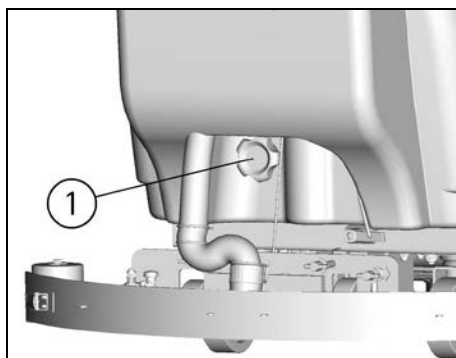
stazionamento. Per riprendere a lavorare, liberare la leva sbloccando il pulsante di stazionamento presente sul dorso della leva stessa e azionare nuovamente le leve comando marcia (12).

REGOLAZIONE DELLA PRESSIONE DELLE SPAZZOLE

Mediante registro (1) è possibile regolare la pressione delle spazzole sulla superficie lavata.

Ruotando il pomello in senso orario la pressione viene aumentata, ruotandolo in senso antiorario la pressione viene diminuita.

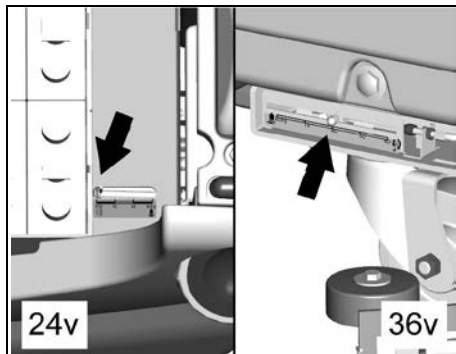
Tale dispositivo permette una più efficace azione lavante anche sulle superfici più difficili e sporche.



La verifica del valore di regolazione della pressione impostata è possibile per mezzo di una indicazione con cursore la cui posizione mostra il valore riportato sull'etichetta posta in corrispondenza della feritoia in cui scorre.

Per le versioni 24 Volt l'indicatore si trova nel vano batterie nella zona posteriore del telaio.

Per le versioni 36 Volt il sistema di indicazione si trova invece sul fianco sinistro della macchina in prossimità della ruota posteriore.

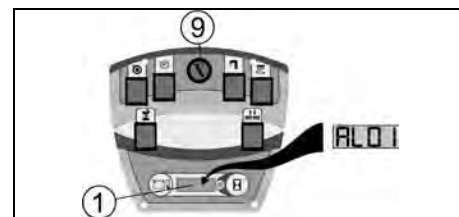


ATTENZIONE:

Per non sovraccaricare il motore delle spazzole, è bene diminuire la pressione delle spazzole passando da pavimenti lisci a pavimenti ruvidi (es. cemento).

DISPOSITIVO DI PROTEZIONE SOVRACCARICO MOTORE SPAZZOLE

La macchina è dotata di dispositivo di protezione del motore spazzole. Questo dispositivo blocca il funzionamento del motore per preservarlo ed indica sul display (1) il sovraccarico con la sigla "AL01". Il blocco potrebbe essere motivato da una eccessiva pressione delle spazzole su un pavimento ruvido. Verificare la regolazione della pressione spazzole come indicato nel precedente paragrafo.



ATTENZIONE:

Per ripristinare il funzionamento del motore spazzole, spegnere e riavviare la macchina agendo sull'interruttore a chiave (9).

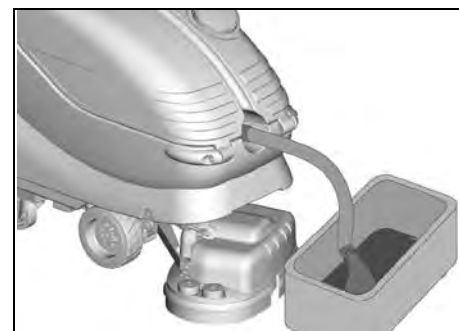
DISPOSITIVO TROPPOPIENO

Al fine di evitare seri danni al motore aspirazione, la macchina è dotata di un galleggiante che interviene quando il serbatoio di recupero è pieno provocando la chiusura del tubo di aspirazione e quindi dell'aspirazione.

Quando questo accade, è necessario svuotare il serbatoio di recupero.

1. Impugnare il tubo di scarico posto sulla parte anteriore della macchina.

2. Togliere il tappo del tubo di scarico azionando la leva posta sullo stesso e svuotare il serbatoio di recupero nelle vasche previste, in ottemperanza alle norme vigenti per quanto riguarda lo smaltimento dei liquidi.



ATTENZIONE:

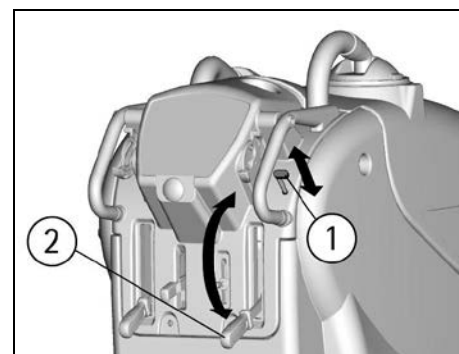
Questa operazione deve essere eseguita utilizzando dei guanti per proteggersi dal contatto con soluzioni pericolose.

ARRESTO DELLA MACCHINA AL TERMINE DELLA PULIZIA

Prima di eseguire qualsiasi tipo di manutenzione:

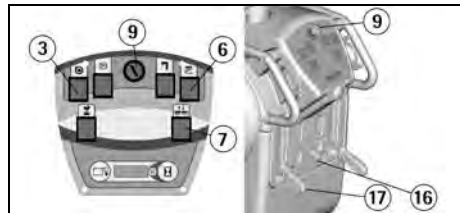
1. Spegnere l'interruttore del motore spazzole (6).
2. Spegnere l'interruttore del motore aspirazione (3).
3. Sollevare il basamento spazzole dal pavimento.

Per le versioni in cui il sollevamento del basamento spazzole avviene per mezzo di una pompa idraulica a mano tirare verso l'alto la levetta comando valvola (1), per attivare la pompa e agendo più volte sulla leva (2) alzare il basamento.



Per le versioni in cui il sollevamento del basamento spazzole avviene elettricamente, premere il pulsante (7) di salita/discesa del basamento lavante.

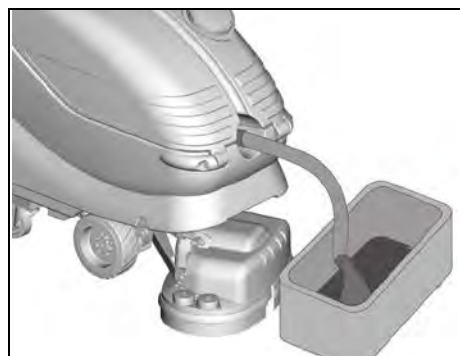
- Alzare il tergipavimento agendo sulla leva (17).
- Portare la macchina fino al luogo previsto per lo scarico dell'acqua.
- Girare la chiave (9) in senso antiorario.
- Inserire il freno di stazionamento (16).



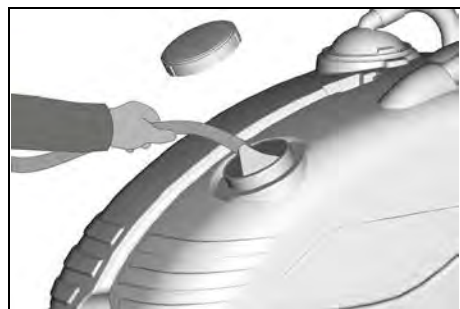
MANUTENZIONE GIORNALIERA

PULIZIA DEL SERBATOIO DI RECUPERO

- Impugnare il tubo di scarico posto sulla parte anteriore della macchina.
- Togliere il tappo del tubo di scarico azionando la leva posta sullo stesso e svuotare il serbatoio di recupero nelle vasche previste.



- Togliere il coperchio di aspirazione dopo aver ruotato le levette che lo bloccano.
- Togliere il filtro e la relativa protezione.
- Togliere il tappo ispezione serbatoio recupero.
- Sciacquare il serbatoio con un getto d'acqua da entrambe le aperture.

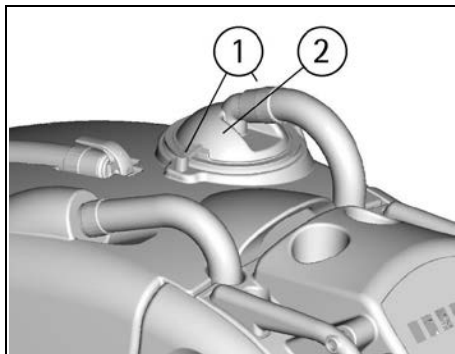


⚠ ATTENZIONE:

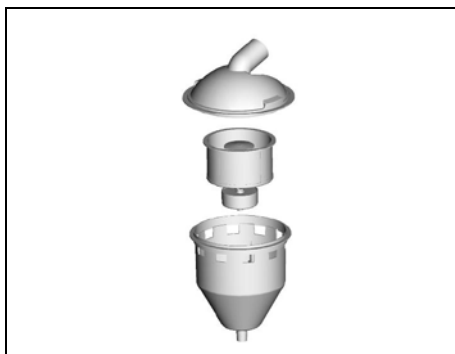
Questa operazione deve essere eseguita utilizzando dei guanti per proteggersi dal contatto con soluzioni pericolose.

PULIZIA DEL FILTRO ASPIRAZIONE

- Togliere il coperchio di aspirazione (2) dopo aver ruotato le levette (1) che lo bloccano.



- Togliere il filtro e la relativa protezione.
- Pulire il tutto con un getto d'acqua e specialmente le pareti ed il fondo del filtro.
- Eeguire le operazioni di lavaggio in modo accurato.
- Rimontare il tutto.



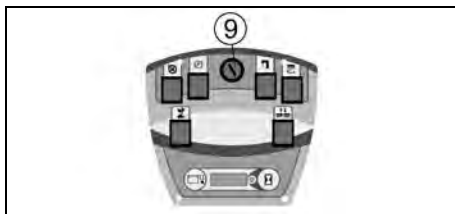
PULIZIA DELLE SPAZZOLE

Smontare le spazzole e pulirle con un getto d'acqua (per lo smontaggio delle spazzole vedere in seguito "SMONTAGGIO DELLE SPAZZOLE").

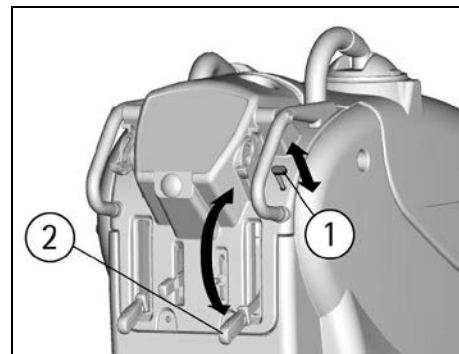
SMONTAGGIO DELLE SPAZZOLE

Per le versioni in cui il sollevamento del basamento spazzole avviene per mezzo di una pompa idraulica a mano:

- Togliere l'alimentazione elettrica girando la chiave (9) in senso antiorario.

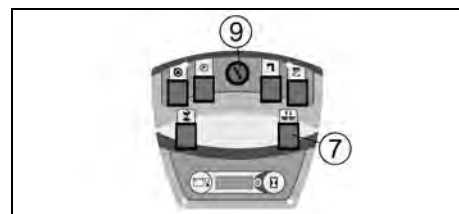


- Tirare verso l'alto la levetta comando valvola (1), per attivare la pompa.
- Agendo più volte sulla leva (2) alzare il basamento.



Per le versioni in cui il sollevamento del basamento spazzole avviene elettricamente:

- Accendere la macchina girando la chiave (9) in senso orario.
- Premere il pulsante (7) di salita/discesa del basamento lavante per far salire le spazzole.
- Togliere l'alimentazione elettrica girando la chiave (9) in senso antiorario.



⚠ ATTENZIONE:

Eeguire le operazioni di smontaggio con l'alimentazione inserita può provocare lesioni alle mani.

Con il basamento in posizione sollevata ruotare la spazzola nel senso indicato in figura affinché esca dalla sede del piatto portaspazzola. Il disegno indica il senso di rotazione per lo sgancio delle spazzole.



⚠ ATTENZIONE:

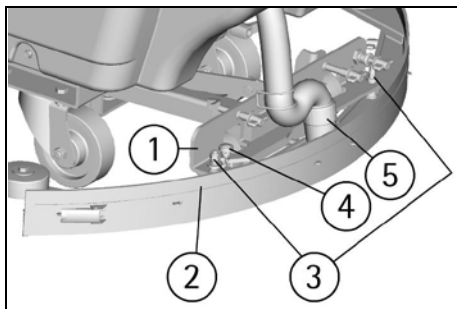
Raccogliere e lavare le spazzole utilizzando dei guanti per proteggersi dal contatto con soluzioni pericolose.

PULIZIA DEL TERGIPAVIMENTO

Mantenere il tergipavimento pulito è garanzia di una migliore asciugatura.

Per la sua pulizia è necessario:

- Sfilare il tubo del tergipavimento (5) dal manico.
- Smontare il tergipavimento (2) dal supporto (1) ruotando la levetta (4) in senso antiorario e facendo scorrere le colonnette (3) nelle apposite asole fino a liberarle.
- Pulire accuratamente l'interno dell'innesto sul tergipavimento eliminando eventuali depositi di sporco.
- Pulire accuratamente le gomme del tergipavimento.
- Rimontare il tutto.



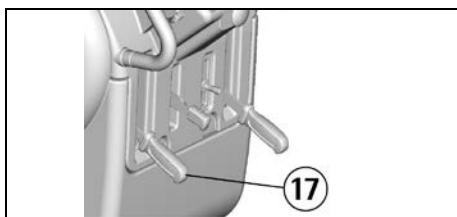
MANUTENZIONE SETTIMANALE

VERIFICA DELLA GOMMA TERGIPAVIMENTO POSTERIORE

Controllare lo stato di usura della gomma tergipavimento ed eventualmente girarla o sostituirla.

Per la sostituzione è necessario:

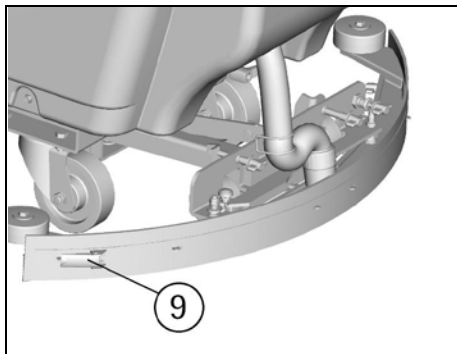
1. Sollevare il tergipavimento alzando la leva (17).



2. Sganciare la chiusura (9) della lama premigomma e sfilare la gomma.

3. Girare il bordo o sostituire la gomma.

Per rimontare il tergipavimento ripetere all'inverso le operazioni sopra descritte infilando nelle apposite guide la gomma sostituita e fissando la lama premigomma.

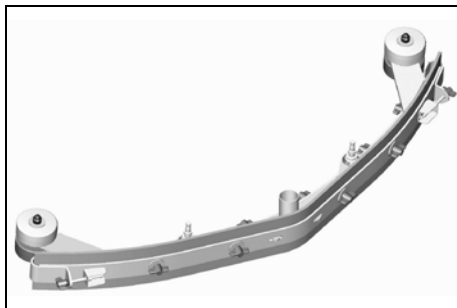


TERGIPAVIMENTO A "V" (OPZIONALE)

In alternativa al tergipavimento di serie è disponibile un tergipavimento a forma di "V", appositamente indicato per i pavimenti con le fughe larghe.

Questo tergipavimento è intercambiabile con quello di serie, si può montare sulla macchina e si può regolare in altezza, pressione ed inclinazione in modo uguale a quello di serie.

Diversi invece sono i metodi di montaggio e smontaggio delle gomme.

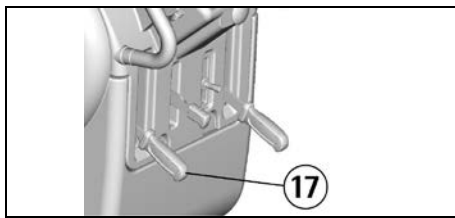


TERGIPAVIMENTO A "V" (OPZIONALE): SOSTITUZIONE GOMMA POSTERIORE

Controllare lo stato di usura della gomma tergipavimento ed eventualmente girarla o sostituirla.

Per la sostituzione è necessario:

1. Sollevare il tergipavimento alzando la leva (17).

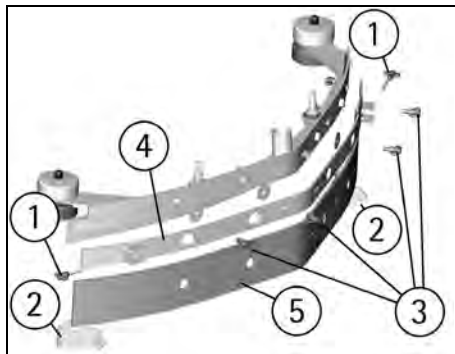


2. Svitare i tiranti (1) sui terminali (2) della lama premi gomma e disimpegnare i terminali.

3. Svitare tutti i galletti (3) e togliere la lama premigomma (4).

4. Sfilare la gomma (5) per girarla o sostituirla.

Per rimontare il tergipavimento ripetere all'inverso le operazioni sopra descritte infilando prima nelle apposite guide la gomma (5), poi posizionando la lama premigomma e infine avvitando tutti i galletti e i tiranti dei due terminali.



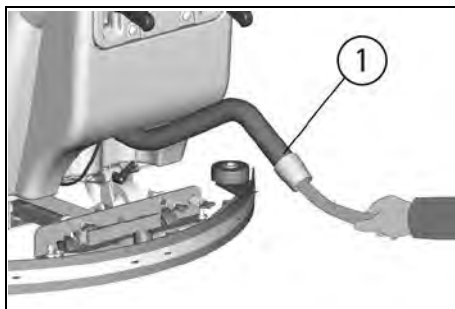
PULIZIA DEL TUBO TERGIPAVIMENTO

Ogni settimana o in caso di aspirazione insufficiente è necessario controllare che il tubo tergipavimento non sia ostruito. Eventualmente per pulirlo procedere come segue:

1. Sfilare il tubo (1) dal manicotto del tergipavimento.

2. Lavare l'interno del tubo con un getto d'acqua.

Per rimontare il tubo ripetere all'inverso le operazioni sopra descritte.



ATTENZIONE:

Non lavare il tubo che va dall'aspiratore al coperchio di aspirazione.

PULIZIA DEL SERBATOIO SOLUZIONE

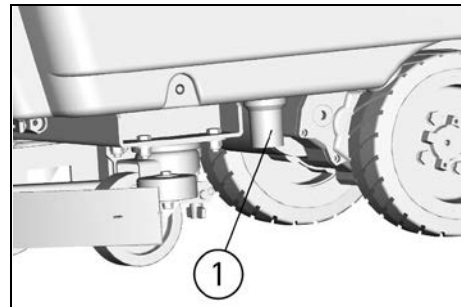
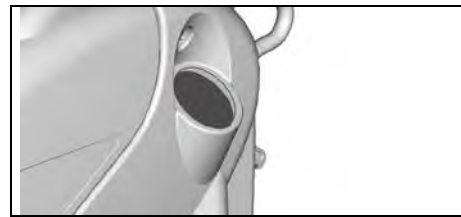
1. Portare la macchina fino al luogo previsto per lo scarico della soluzione detergente.

2. Svitare il tappo di carico del serbatoio soluzione.

3. Svitare la calotta del filtro di scarico (1), in modo che la soluzione detergente scenda nell'apposita vasca di raccolta. Prestare attenzione a non perdere la guarnizione della calotta.

4. Sciacquare con un getto d'acqua il serbatoio soluzione.

5. Rimontare il tutto.



ATTENZIONE:

Questa operazione deve essere eseguita utilizzando dei guanti per proteggersi dal contatto con soluzioni pericolose.

PULIZIA DEL FILTRO SOLUZIONE

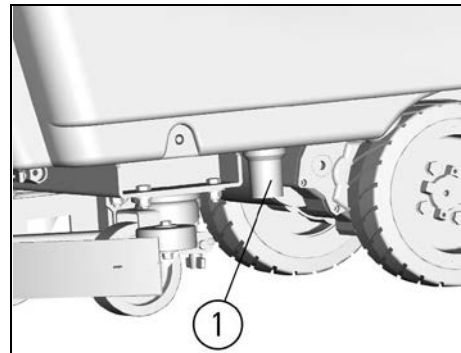
1. Svuotare il serbatoio soluzione come indicato nel paragrafo "PULIZIA DEL SERBATOIO SOLUZIONE".

2. Svitare la calotta del filtro (1).

3. Sciacquare il filtro posto all'interno della calotta prestando attenzione a non perdere la guarnizione della calotta.

4. Sciacquare il tubo di alimentazione versando dell'acqua nel serbatoio soluzione.

5. Rimontare il tutto.



ATTENZIONE:

Questa operazione deve essere eseguita utilizzando dei guanti per proteggersi dal contatto con soluzioni pericolose.

MANUTENZIONE BIMESTRALE

VERIFICA DELLA GOMMA TERGIPAVIMENTO ANTERIORE

Controllare lo stato di usura della gomma tergipavimento ed eventualmente sostituirla.

Per la sostituzione è necessario:

1. Sganciare il tergipavimento dal supporto come indicato nel paragrafo "PULIZIA TERGIPAVIMENTO".

2. Svitare i galletti nella parte anteriore del tergipavimento.

3. Togliere la lama premigomma.

4. Sostituire la gomma anteriore.

5. Rimontare il tutto.

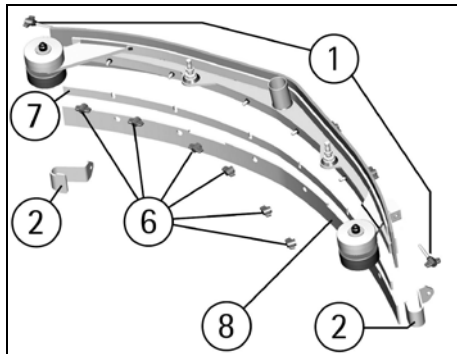
TERGIPAVIMENTO A "V" (OPZIONALE): SOSTITUZIONE GOMMA ANTERIORE

Controllare lo stato di usura della gomma tergipavimento ed eventualmente sostituirla.

Per la sostituzione è necessario:

1. Sganciare il tergipavimento dal supporto come indicato nel paragrafo "PULIZIA TERGIPAVIMENTO".
2. Svitare i tiranti (1) sui terminali (2) della lama premi gomma e disimpegnare i terminali.
3. Svitare tutti i galletti (6) e togliere la lama premigomma (7).
4. Sfilare la gomma (8) per sostituirla.

Per rimontare il tergipavimento ripetere all'inverso le operazioni sopra descritte infilando prima nelle apposite guide la gomma (8), poi posizionando la lama premigomma e infine avvitando tutti i galletti e i tiranti dei due terminali.



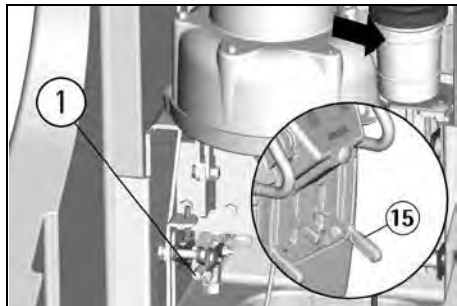
CONTROLLO IMPIANTO IDRAULICO

Controllare l'efficacia della pompa di sollevamento basamento spazzole.

Verificare il livello dell'olio nel serbatoio come indicato sull'etichetta applicata allo stesso, prestando attenzione che il livello non scenda mai sotto al minimo.

In caso di rabbocco usare olio tipo "tellus 32".

Se il basamento spazzole non dovesse rimanere in posizione sollevata tornando lentamente a scendere sul pavimento senza che vi siano perdite di olio significa che l'olio trafila verso il "serbatoio olio pompa" scaricando la pressione dell'impianto idraulico. Ciò accade per il fatto che nel sistema una sfera d'acciaio non chiude bene sulla sede per la presenza di sporcizia e non interrompe quindi il flusso dell'olio. Per pulire la sede è sufficiente avvitare fino in fondo al filetto il registro (1) presente sulla pompa, agire un paio di volte sulla leva di sollevamento (15) in modo da far circolare l'olio e quindi riportare il registro (1) nella posizione originale in modo da ottenere una corretta velocità di discesa del basamento spazzole.

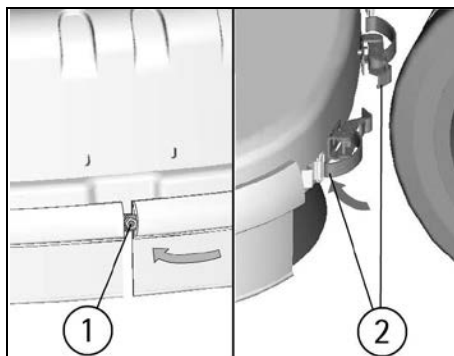


MANUTENZIONE SEMESTRALE

VERIFICA DELLE GOMME PARASPRUZZI

1. Aprire i ganci nella parte posteriore del gruppo lavante posti alle estremità libere dei listelli metallici.
2. Sostituire le gomme paraspruzzi e seguire le istruzioni di montaggio come da paragrafo "MONTAGGIO PARASPRUZZI".

Con le spazzole montate, il paraspruzzi deve sfiorare il pavimento.

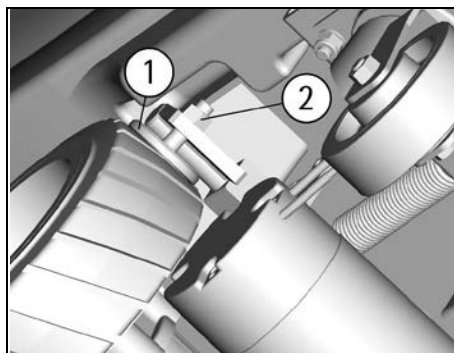


PULIZIA FILTRO INTERNO SERBATOIO SOLUZIONE

Pulire periodicamente il filtro interno del serbatoio soluzione che si trova nella parte posteriore della macchina. Svuotare il serbatoio soluzione, smontare il raccordo di uscita dell'acqua togliendo le due viti che lo fissano al serbatoio. Pulire la parte filtrante interna del raccordo dallo sporco presente. Versare dell'acqua nel serbatoio per pulirlo. Rimontare il raccordo sul serbatoio soluzione.

CONTROLLO DEL FRENO

Controllare l'efficacia della frenatura e che entrambi i tamponi (1) che agiscono sulle ruote trazione, in posizione di riposo, siano distanti non più di 3mm dalle ruote. Eventualmente registrarli tramite i dadi di fissaggio (2).

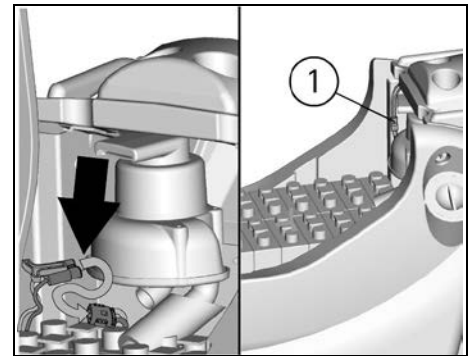
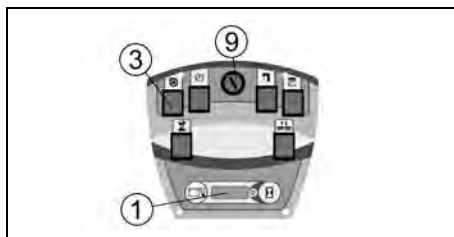


La verifica dello stato di funzionamento della macchina viene demandato al centro di assistenza tecnica autorizzato.

CONTROLLO DEL FUNZIONAMENTO

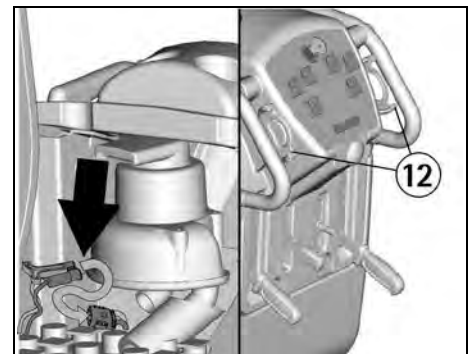
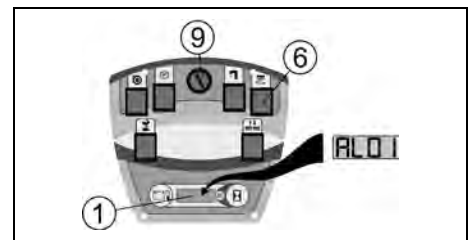
IL MOTORE ASPIRAZIONE NON FUNZIONA

1. Verificare che l'interruttore con chiave (9) sia nella posizione corretta.
 2. Controllare lo stato di carica delle batterie sul display (1).
 3. Verificare che il connettore batterie sia inserito correttamente.
 4. Verificare che l'interruttore (3) sia acceso.
 5. Verificare che il connettore rosso del motore aspirazione sia correttamente inserito.
- Se il guasto persiste, contattare il centro di assistenza tecnica autorizzato.



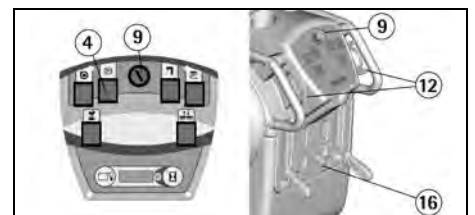
IL MOTORE SPAZZOLE NON FUNZIONA

1. Verificare che l'interruttore con chiave (9) sia nella posizione corretta. Spegner e riaccendere la macchina.
2. Controllare lo stato di carica delle batterie sul display (1).
3. Verificare che il connettore batterie sia inserito correttamente.
4. Verificare che l'interruttore (6) sia acceso.
5. Azionare le leve comando marcia (12).
6. Controllare che sul display (1) non compaia la sigla AL01 (allarme sovraccarico del motore spazzole). Se il guasto persiste, contattare il centro di assistenza tecnica autorizzato.



IL MOTORE TRAZIONE NON FUNZIONA

1. Spegner e riaccendere la macchina.
 2. Sbloccare il freno (16) fino a quando la spia (4) è spenta.
 3. Agire sulle leve comando marcia (12).
- Se il guasto persiste, contattare il centro di assistenza tecnica autorizzato.

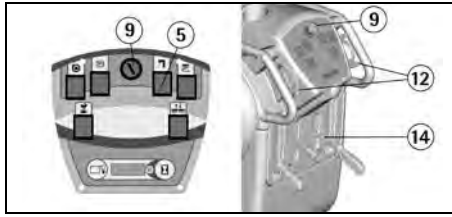


⚠ ATTENZIONE:

Non lasciare mai le batterie scariche per lungo tempo.

LA SOLUZIONE DETERGENTE SULLE SPAZZOLE NON È SUFFICIENTE

1. Controllare che la leva rubinetto (14) sia aperta.
2. Controllare il livello di liquido nel serbatoio soluzione.
3. Controllare che il filtro soluzione sia pulito (vedere nel paragrafo "PULIZIA FILTRO SOLUZIONE").
4. La macchina è equipaggiata con elettrovalvola, quindi per far scendere la soluzione detergente è necessario azionare le leve comando marcia (12) e controllare che la spia (5) sia accesa.
5. Se la macchina è equipaggiata con il Sistema 3S (vedere in "KIT SISTEMA 3S - Solution Saving System)" (OPZIONALE) controllare di aver attivato il deviatore per l'erogazione della soluzione detergente scegliendo tra il sistema tradizionale di regolazione tramite rubinetto o il sistema di erogazione ottimale fissa.
6. Se la soluzione detergente non scende ancora, pulire il filtro interno del serbatoio soluzione. Svuotare il serbatoio soluzione, smontare il raccordo di uscita dell'acqua togliendo le due viti che lo fissano al serbatoio. Pulire la parte filtrante interna del raccordo dallo sporco presente. Versare dell'acqua nel serbatoio per pulirlo. Rimontare il raccordo sul serbatoio soluzione.
Se il guasto persiste, contattare il centro di assistenza tecnica autorizzato.



LA MACCHINA NON PULISCE BENE

1. Le spazzole non hanno le setole della dimensione appropriata: contattare il centro di assistenza tecnica autorizzato.
2. Le spazzole hanno le setole usurate. Controllare lo stato di usura delle spazzole ed eventualmente sostituirle (le spazzole si devono sostituire quando le setole hanno raggiunto un'altezza di circa 15mm). Per sostituire le spazzole vedere nei paragrafi "SMONTAGGIO DELLE SPAZZOLE" e "MONTAGGIO DELLE SPAZZOLE".
3. La soluzione detergente è insufficiente: aprire di più il rubinetto.
4. Controllare che il detersivo sia nella percentuale consigliata.
5. Aumentare la pressione del basamento (vedere nel paragrafo "REGOLAZIONE DELLA PRESSIONE DELLE SPAZZOLE").

Consultare il centro di assistenza tecnica autorizzato per un suggerimento.

IL TERGIPAVIMENTO NON ASCIUGA PERFETTAMENTE

1. Controllare che le gomme tergipavimento siano pulite.
2. Controllare la regolazione dell'altezza e dell'inclinazione del tergipavimento (vedere "REGOLAZIONE DEL TERGIPAVIMENTO" in "PRIMA DELL'USO").
3. Controllare che il tubo di aspirazione sia inserito correttamente nel proprio alloggiamento sul serbatoio di recupero.
4. Intervenire sul filtro di aspirazione pulendolo.
5. Sostituire le gomme se usurate.
6. Controllare che l'interruttore del motore aspirazione sia acceso.

PRODUZIONE ECCESSIVA DI SCHIUMA

Controllare che sia stato usato detersivo a schiuma frenata. Eventualmente aggiungere una minima quantità di liquido antischiuma nel serbatoio recupero.

Si tenga presente che si ha una maggior produzione di schiuma quando il pavimento è poco sporco. In tal caso diluire maggiormente la soluzione detergente.

MANUTENZIONE PROGRAMMATA

INTERVENTO	GIORNALIERO	20 ORE *	200 ORE *	1000 ORE *
PULIZIA SERBATOIO DI RECUPERO	•			
PULIZIA FILTRO ASPIRAZIONE	•			
PULIZIA FILTRO SOLUZIONE		•		
PULIZIA SPAZZOLE	•			
SMONTAGGIO SPAZZOLE E PULIZIA	•			
PULIZIA TERGIPAVIMENTO	•			
SOSTITUZIONE GOMMA TERGIPAVIMENTO ANTERIORE			•	
SOSTITUZIONE GOMMA TERGIPAVIMENTO POSTERIORE		•		
SOSTITUZIONE GOMMA PARASPRUZZI				•
CONTROLLO REGOLAZIONE TERGIPAVIMENTO		•		
PULIZIA TUBO TERGIPAVIMENTO		•		
PULIZIA SERBATOIO SOLUZIONE		•		
CONTROLLO ELETTROLITO BATTERIE		•		
CONTROLLO FRENO				•
CONTROLLO IMPIANTO IDRAULICO			•	
CONTROLLO MOTORE TRAZIONE				•
CONTROLLO MOTORE SPAZZOLE				•
CONTROLLO MOTORE ASPIRAZIONE			•	
CONTROLLO GRUPPO LAVANTE			•	
SERRAGGIO VITI				•

* Le ore si riferiscono a quelle indicate sul display (vedere capitolo "CONTAORE").

SPAZZOLE CONSIGLIATE

Le spazzole devono essere scelte in funzione del tipo di pavimento e dello sporco da asportare. Il materiale impiegato ed il diametro delle setole sono gli elementi che differenziano le spazzole.

MATERIALE	CARATTERISTICHE
PPL (Polipropilene)	Buona resistenza all'usura. Mantiene le caratteristiche con acqua calda fino a 60°C. Non è igroscopico.
NYLON	Ottima resistenza all'usura, anche con acqua calda oltre 60°C. E' igroscopico. Con il tempo perde le caratteristiche fisiche.
TYNEX	Ha una setola in nylon con l'inserimento di granuli abrasivi. Da usare con cautela per non segnare il pavimento o rovinare la lucidatura.
SPESSORE DELLE SETOLE	Le setole di spessore più grosso sono più rigide e quindi vanno usate su pavimento liscio o con piccole fughe. Su pavimento irregolare o con rilievi o fughe profonde è consigliabile usare setole più morbide le quali penetrano più facilmente in profondità. Va tenuto presente che quando le setole della spazzola sono consumate e quindi troppo corte, diventano rigide e non riescono più a penetrare e pulire in profondità anche perché, come per le setole troppo grosse, la spazzola tende a saltellare.
DISCO TRASCINATORE	E' dotato di una serie di punte ad ancora che permettono di trattenere e trascinare il disco abrasivo (pad) durante il lavoro. Il disco abrasivo è consigliato per superfici lisce.

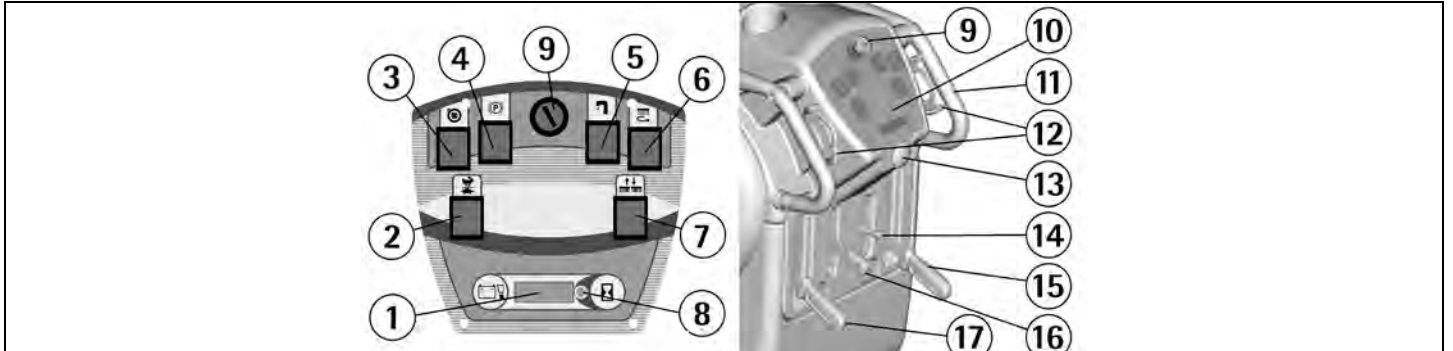
MACCHINA	CODICE	QUANTITÀ	DESCRIZIONE	IMPIEGO
amber 66	48903010	2	Spazzola PPL 0,3 Ø 345	Pavimenti delicati.
	48903020	2	Spazzola PPL 0,6 Ø 345	Pavimenti normali.
	48903030	2	Spazzola PPL 0,9 Ø 345	Pavimenti lisci con piccole fughe e sporco persistente.
	48903040	2	Spazzola TYNEX Ø 345	Pavimenti in materiale resistente e particolarmente sporchi.
	48903050	2	Spazzola mischia 5 Ø 345	Per qualsiasi tipo di pavimento.
	48903060	2	Spazzola nylon 0,6 Ø 345 arancione	Pavimenti delicati.
	48803010	2	Disco trascinatore Ø 330	Per pad da 14", per la pulizia di superfici lisce.
	48803030	2	Disco trascinatore Ø 330 + center lock	Per pad da 14", per la pulizia di superfici lisce.
	48803040	2	Disco trascinatore Ø 330 + center lock	Per pad da 14", per la pulizia di superfici lisce.
amber 83	48903110	2	Spazzola PPL 0,3 Ø 430	Pavimenti normali.
	48903120	2	Spazzola PPL 0,6 Ø 430	Pavimenti normali.
	48903130	2	Spazzola PPL 0,9 Ø 430	Pavimenti lisci con piccole fughe e sporco persistente.
	48903140	2	Spazzola TYNEX Ø 430	Pavimenti in materiale resistente e particolarmente sporchi.
	48903150	2	Spazzola mischia 5 Ø 430	Per qualsiasi tipo di pavimento.
	48803020	2	Disco trascinatore Ø 425	Per pad da 17", per la pulizia di superfici lisce.
	48803050	2	Disco trascinatore Ø 425 + center lock	Per pad da 17", per la pulizia di superfici lisce.
	48803060	2	Disco trascinatore Ø 425 + center lock	Per pad da 17", per la pulizia di superfici lisce.

SUMMARY

LEGEND INSTRUMENT BOARD AND CONTROLS	18	Adjustment of the brushes pressure	25
LEGEND MACHINE	18	Brushes motor overload protection device	25
OPTIONAL ACCESSORIES	19	Overflow device	25
TECHNICAL DESCRIPTION	19	STOP OF THE MACHINE AFTER CLEANING OPERATION	25
INTRODUCTORY COMMENT	20	DAILY MAINTENANCE	26
GENERAL RULES OF SECURITY	20	Recovery tank cleaning	26
SYMBOLGY	20	Suction filter cleaning	26
BEFORE USE	21	Brushes cleaning	26
Handling of the packed machine	21	Brushes disassembly	26
Unpacking of the machine	21	Squeegee cleaning	26
Access to the battery compartment	21	WEEKLY MAINTENANCE	26
Battery installation and setting of the battery type	21	Rear squeegee rubber check	26
Battery recharger	21	Squeegee "V" type (optional)	27
On-board battery recharger (optional)	21	Squeegee "V" type (optional): rear rubber replacement	27
Batteries recharging	22	Squeegee hose cleaning	27
Batteries recharging with on-board battery recharger (optional)	22	Cleaning of the solution tank	27
Batteries disposal	22	Cleaning of the solution filter	27
Batteries charge level indicator	22	TWO-MONTHLY MAINTENANCE	27
Hour meter	22	Front squeegee rubber check	27
Squeegee assembly	22	Squeegee "V" type (optional): front rubber replacement	27
Adjustment of the squeegee	23	Check hydraulic system	28
Splash guard assembly	23	SIX-MONTHLY MAINTENANCE	28
Brushes assembly	23	Splash guard rubber check	28
FLOOR CLEANING	24	Cleaning of the inner filter solution tank	28
Connection of the batteries to the machine	24	Check of the brake	28
Recovery tank	24	TROUBLESHOOTING GUIDE	28
Detergent solution tank	24	The suction motor does not work	28
3S System "Solution Saving System" (optional)	24	The brushes motor does not work	28
Starting of the machine	24	The traction motor does not work	28
Forward movement	24	The detergent solution on the brushes is not sufficient	28
Speed adjustment	25	The machine does not clean properly	29
Security device reverse movement	25	The squeegee does not dry perfectly	29
Working brake	25	Excessive foam production	29
Emergency brake	25	PROGRAMMED MAINTENANCE	29
		RECOMMENDED BRUSHES	30

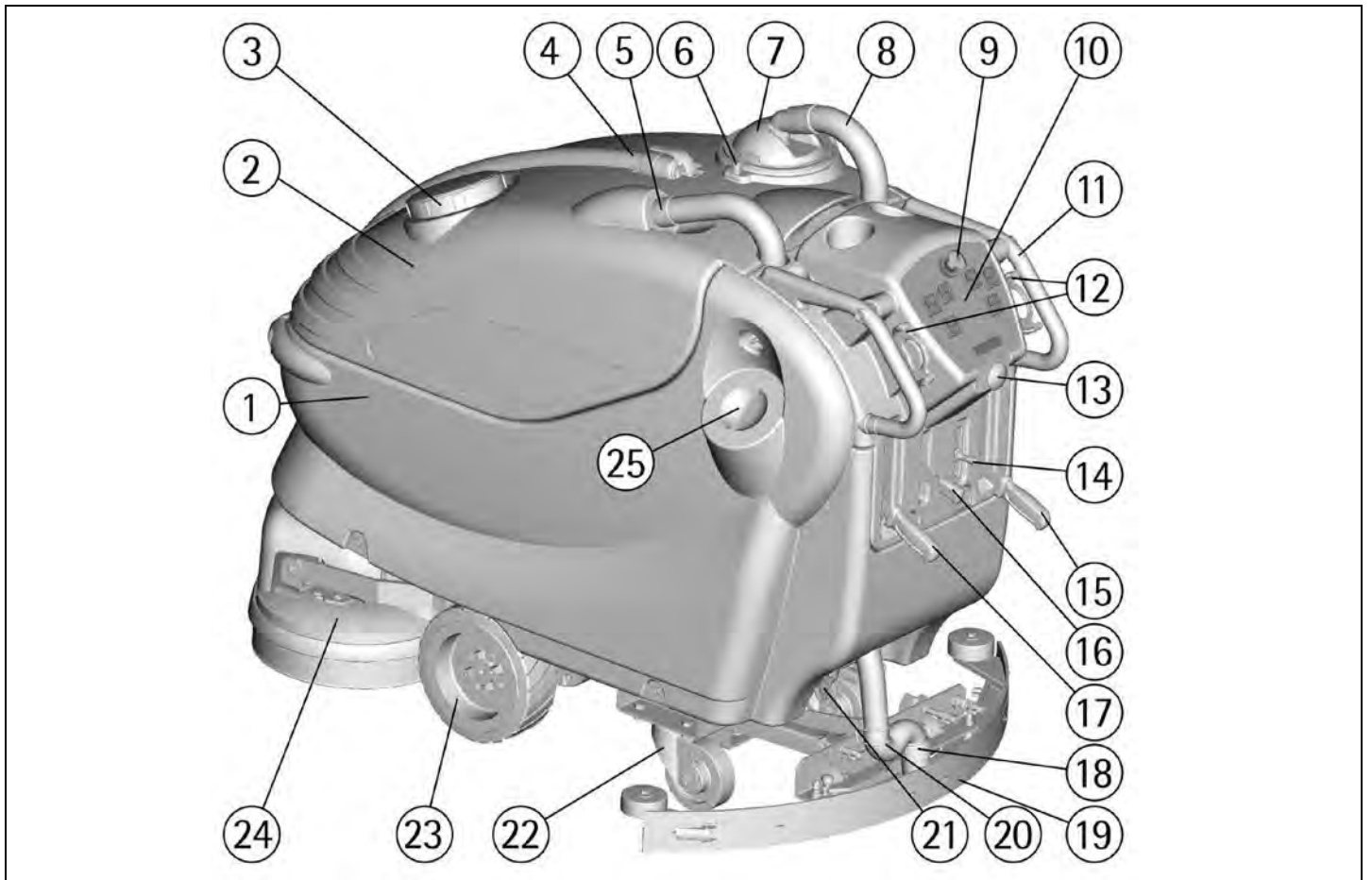
LEGEND INSTRUMENT BOARD AND CONTROLS

- | | |
|---|---|
| <ol style="list-style-type: none"> 1. DISPLAY 2. SWITCH SPEED SELECTION 3. SWITCH SUCTION MOTOR 4. SIGNAL LAMP BRAKE ON 5. SWITCH SOLENOID VALVE/COMMUTATOR 3S SYSTEM (OPTIONAL) 6. SWITCH BRUSHES MOTOR 7. PUSH BUTTON UP/DOWN BRUSHES BASE (only version with actuator) 8. PUSH BUTTON VISUALIZATION HOUR METER | <ol style="list-style-type: none"> 9. SWITCH WITH KEY 10. INSTRUMENT BOARD 11. HANDLE BARS 12. LEVERS DRIVE CONTROL 13. PUSH BUTTON SECURITY DEVICE REVERSE MOTION 14. LEVER SOLUTION VALVE 15. LEVER BRUSHES BASE GROUP LIFTING (only version with hydraulic pump) 16. LEVER PARKING / EMERGENCY BRAKE 17. LEVER SQUEEGEE LIFTING |
|---|---|



LEGEND MACHINE

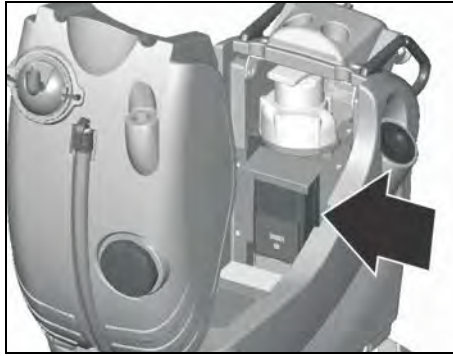
- | | |
|---|---|
| <ol style="list-style-type: none"> 1. SOLUTION TANK 2. RECOVERY TANK 3. INSPECTION CAP RECOVERY TANK 4. PLUG EXHAUST HOSE RECOVERY TANK 5. COUPLING SQUEEGEE HOSE / RECOVERY TANK 6. BLOCKING LEVERS SUCTION COVER 7. SUCTION COVER 8. SUCTION HOSE 9. KEY SWITCH 10. INSTRUMENT BOARD 11. HANDLE BARS 12. LEVERS DRIVE CONTROL | <ol style="list-style-type: none"> 13. PUSH BUTTON SECURITY DEVICE REVERSE MOTION 14. LEVER SOLUTION VALVE 15. LEVER BRUSHES BASE GROUP LIFTING (only version with hydraulic pump) 16. LEVER PARKING / EMERGENCY BRAKE 17. LEVER SQUEEGEE LIFTING 18. COUPLING SQUEEGEE HOSE / SQUEEGEE 19. SQUEEGEE ASSEMBLY 20. GUIDE SPRING SQUEEGEE HOSE 21. KNOB PRESSURE ADJUSTMENT BRUSHES BASE 22. CASTOR WHEELS 23. TRACTION WHEELS 24. BRUSHES BASE GROUP 25. SCREW CAP FOR INLET DETERGENT SOLUTION |
|---|---|



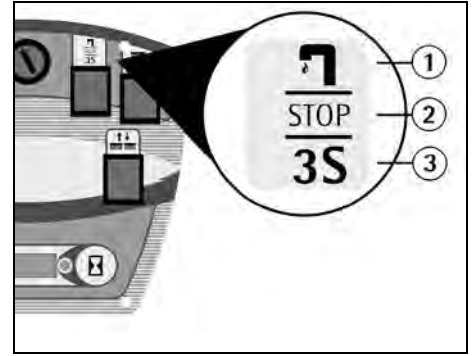
OPTIONAL ACCESSORIES



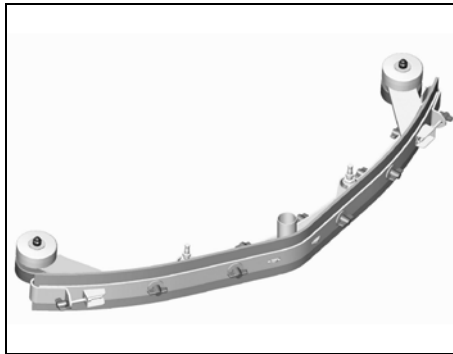
On-board battery charger amber 66/83.



On-board battery charger amber 66 24V.



Solution Saving System Assembly (3S).



Squeegee "V"-type.

TECHNICAL DESCRIPTION	U/M	amber 66 24V	amber 66	amber 83
Cleaning width	mm	660	660	830
Squeegee width	mm	980	980	1060
Working capacity, up to	sqm/h	3000	3000	3750
Brushes diameter	mm	2x345	2x345	2x430
Brushes rpm	rpm	190	170	162
Pressure on the brushes	kg	60 max	75 max	80 max
Brushes motor	W	600	900	1125
Traction motor	W	400	500	500
Type of drive		autom.	autom.	autom.
Movement speed 1st speed	km/h	3,5	3,5	3,5
Movement speed 2nd speed	km/h	5,0	5,0	5,0
Maximum gradient		10 %	15 %	15 %
Suction motor	W	570	570	570
Suction vacuum	mbar	160	160	160
Solution tank	l	100	100	100
Recovery tank	l	105	105	105
Machine length	mm	1670	1650	1712
Machine height	mm	1195	1195	1195
Machine width (without squeegee)	mm	740	760	885
Capacity of the batteries	V/Ah _{sh}	24/240	36/240	36/240
Weight of the batteries	kg	190	282	282
Compartment of the batteries	mm	415x520x385	415x770x385	415x770x385
Weight of the machine (empty and without batteries)	kg	190	219	225
Acoustic pressure level	dB (A)	-	71,9	70,9
Level of vibration right hand	m/sqs	-	0,70	0,48
Level of vibration left hand	m/sqs	-	0,83	0,51
Max. level of the electromagnetic field	μT	-	1,58	1,77
Class		III	III	III
Protection level	IP	X3	X3	X3
Tension	V	24	36	36

INTRODUCTORY COMMENT

Thank you for having chosen our machine. This floor cleaning machine is used for the industrial and civil cleaning and is able to clean any type of floor. During its advance movement, the combined action of the brushes and the detergent solution removes the dirt which is aspirated through the rear suction assembly, giving a perfectly dry surface. The machine must be used only for such purpose. It gives the best performance if it is used correctly and maintained in perfect efficiency. We therefore ask you to read this instruction booklet carefully whenever difficulties arise in the course of the machine's use. In case of need, we ask you to contact our service department for all advice and servicing as may prove necessary.

GENERAL RULES OF SECURITY

The rules below have to be followed carefully in order to avoid damages to the operator and to the machine.

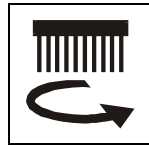
- Read the labels carefully on the machine. Do not cover them for any reason and replace them immediately if damaged.
- The machine must be used exclusively by authorized staff that has been instructed for its use.
- During the working of the machine, pay attention to other people and especially to the children.
- In case of danger act immediately upon the emergency brake.
- Leaving the machine in parking position, take off the key and act upon the parking brake.
- Do not mix different detergents, avoiding harmful odours.
- Do not place any liquid containers onto the machine.
- Storage temperature: between -25°C and +55°C.
- Perfect operating temperature: between 0°C and 40°C.
- The humidity should be between 30 and 95%.
- Do not use the machine in explosive atmosphere.
- Do not use the machine as a means of transport.
- Do not use acid solutions in such concentrations that could damage the machine and/or the persons.
- Do not use the machine on surfaces covered with inflammable liquids or dusts (for example hydrocarbons, ashes or soot).
- In case of fire, use a powder fire-extinguisher. Do not use water.
- Do not strike shelvings or scaffoldings, where there is danger of falling objects.
- Adapt the working speed to the adhesion conditions.
- Do not use the machine on areas having a higher gradient than the one stated on the number plate.
- The machine has to carry out simultaneously the operations of washing and drying. Different operations must be carried out in restricted areas prohibited to non-authorized personnel. Signal the areas of moist floors with suitable signs.
- If the machine does not work properly, check by conducting simple maintenance procedures. Otherwise, ask for technical advice to an authorized assistance centre.
- Where parts are required, ask for ORIGINAL spare parts to the distributor and/or to an authorized dealer.
- Use only ORIGINAL brushes indicated in the paragraph "RECOMMENDED BRUSHES".
- For any cleaning and/or maintenance operation take off the power supply from the machine.
- Do not take off the protections which require the use of tools to be removed.
- Do not wash the machine with direct water jets or with high water pressure nor with corrosive material.
- Every 200 working hours have a machine check through an authorized service department.
- In order to avoid scales on the solution tank filter, do not fill the detergent solution many hours before the machines' use.

- Before using the machine, check that all panels and coverings are in their position as indicated in this use and maintenance catalogue.
- Be sure the recovery tank is empty before lifting it.
- Restore all electrical connections after any maintenance operation.
- Provide for the scrapping of the material of normal wear following strictly the respective rules.
- When your machine has to stop activity, provide for the appropriate waste disposal of its materials, especially oils, batteries and electronic components, and considering that the machine itself has been, where possible, constructed using recyclable materials.

SYMBOLOLOGY



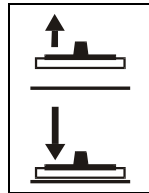
Symbol denoting the solution valve.
Indicates the solution valve lever.
Indicates the switch of the solenoid valve.



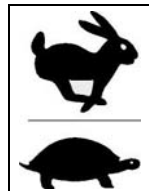
Symbol denoting the brush.
Indicates the switch of the brushes motor.



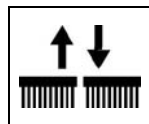
Symbol denoting the suction motor.
Indicates the switch of the suction motor.



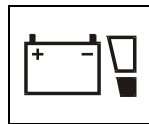
Symbol denoting up - down of the squeegee.
Indicates the squeegee lever.



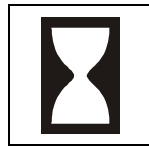
Symbol denoting the selection switch of the driving speed.



Symbol that indicates the lever for the brushes base lifting or the push button up/down brushes base.



Symbol denoting the charge level of the batteries.



Symbol denoting the hour meter.



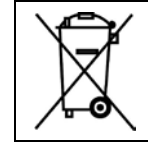
Indication of the maximum temperature of the solution detergent.
It is placed near the charging hole of the solution tank.



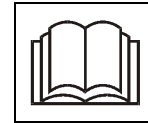
Symbol denoting the brake.
Indicates the signal lamp of the brake on.



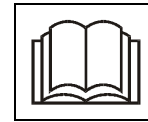
Symbol denoting the brake.
Indicates the lever of the emergency and parking brake.



Symbol denoting the crossed bin. Indicates that at the end of its activity, the machine has to be disposed conforming to the laws in force.



Symbol denoting the open book. Indicates that the operator has to read the manual before the use of the machine.



Symbol denoting the open book. For the good functioning of the incorporated battery recharger (optional), read the manual of the constructor.



Warning symbol.
Read carefully the sections marked with this symbol, for the security of both the operator and the machine.

BEFORE USE**HANDLING OF THE PACKED MACHINE**

The machine is supplied with suitable packing foreseen for fork lift truck handling.

The total weight is 255kg.

Packing dimensions:

Base: 178 cm x 93 cm

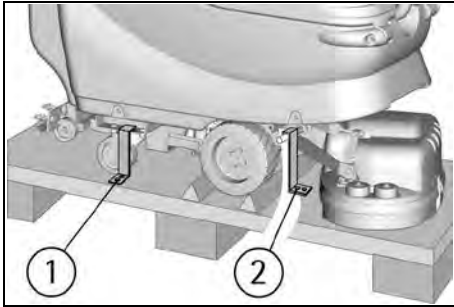
Height: 138 cm

**ATTENTION:**

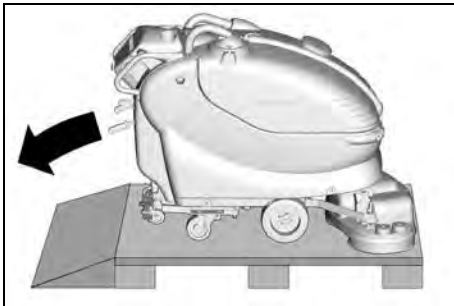
Do not place more than 2 packings on top of each other.

UNPACKING OF THE MACHINE

1. Remove the external packing.
2. Unscrew the brackets (1+2) that secure the machine to the pallet.



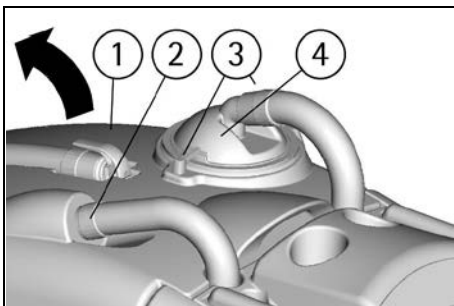
3. Move the machine backwards, avoiding heavy contacts to mechanical parts.
4. Keep the pallet and the brackets for eventual transport.

**ACCESS TO THE BATTERY COMPARTMENT**

In order to reach the battery compartment, it is necessary to rotate forwards the recovery tank (1).

Before rotating it, it is necessary to:

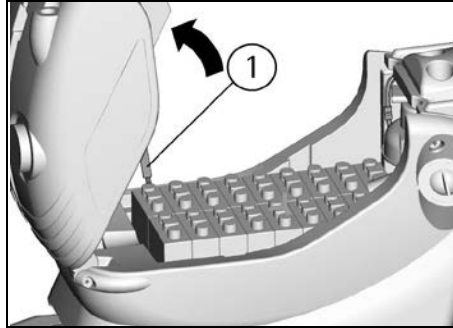
1. Bring the machine on a levelled surface.
2. Take off the squeegee hose (2) from its seat.
3. Take off the suction cover (4) after turning the blocking levers (3).
4. Verify by lifting the filter and its protection, that the tank is empty, otherwise, proceed to the emptying as indicated under paragraph "RECOVERY TANK CLEANING".



5. Rotate, lifting lightly the tank from its rear handle until the gas shock absorber (1) acts, which lifts

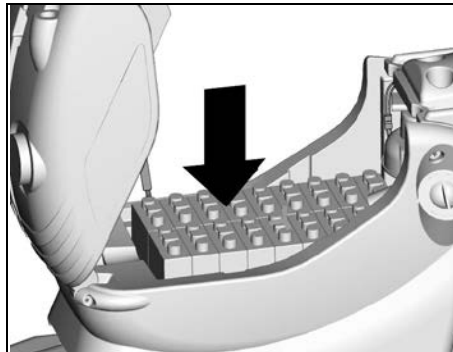
it up to a first position. Lifting it more, the maximum opening can be obtained.

6. Having finished any type of intervention, close the battery compartment pushing the tank downwards if it is open at the first position, while from the maximum opening it is necessary to unblock the support of the gas shock absorber (1).
7. Reassemble everything.

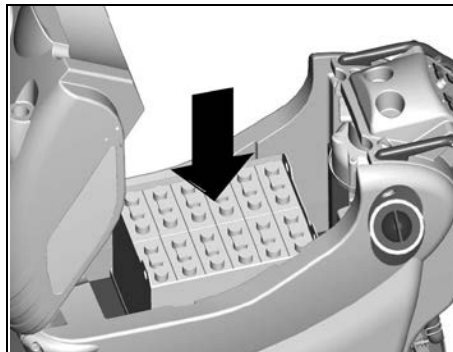
**BATTERY INSTALLATION AND SETTING OF THE BATTERY TYPE**

The machine is equipped either with batteries in serial connection or elements of DIN-type assembled together and connected in series, placed in its appropriate compartment under the recovery tank and must be handled using suitable lifting equipment (due to weight, considering the type of batteries chosen, and coupling system).

The batteries must be in accordance with CEI 21-5 Norms.



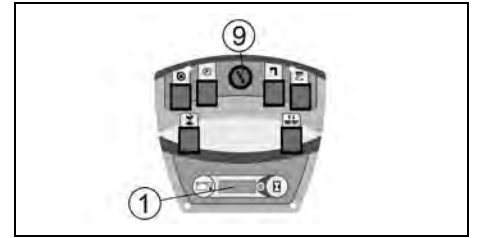
The machines at 36V fill the battery compartment completely while the 24V version has to fit the batteries into the appropriate reduced steel basin.

**ATTENTION:**

The machine and its battery check card foresee the use of traditional lead batteries.

CHECK SETTING OF THE CHECK CARD ON THE INDICATOR (1) (see under paragraph "BATTERIES CHARGE LEVEL INDICATOR").

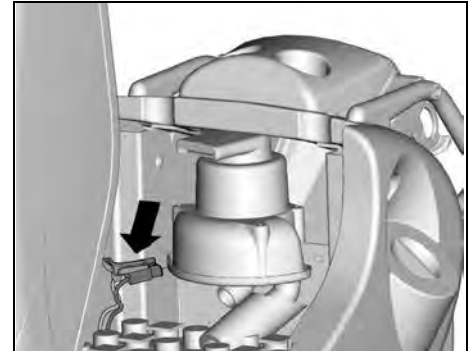
In case of GEL batteries installation, it is necessary to set the battery check card. Please contact the authorized technical assistance.

**ATTENTION:**

Strictly follow manufacturer/distributor indications for the maintenance and recharge of the batteries. All installation and maintenance operations must be executed by specialized staff, using suitable protection accessories.

For batteries installation it is necessary to reach the battery compartment as indicated under paragraph "ACCESS TO THE BATTERY COMPARTMENT".

1. Rotate the recovery tank up to the maximum opening position.
2. Place the batteries in its compartment.
3. Connect the terminals, respecting the polarities, avoiding contact with other parts that could create short circuit.

**BATTERY RECHARGER**

Be sure that the battery recharger is suitable for the installed batteries both for their capacities and type (lead/acid or GEL and equivalent).

In the plastic bag containing the use and maintenance you will find the coupling connector for the recharger. It must be assembled onto the cables of your recharger, following the instructions given by the manufacturer.

**ATTENTION:**

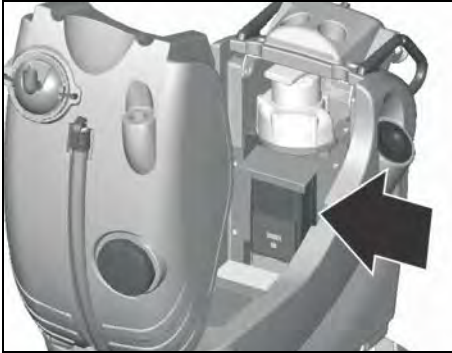
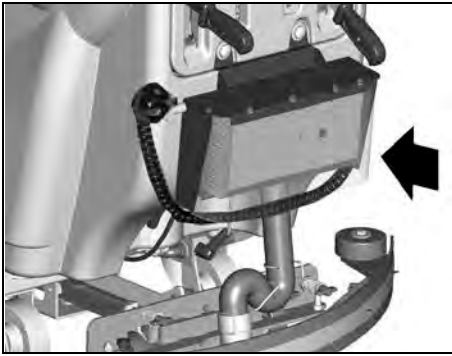
This operation must be carried out by qualified staff. A wrong or faulty cable connection can cause serious damages to persons or things.

ON-BOARD BATTERY RECHARGER (OPTIONAL)

If the machine is equipped with the on-board battery recharger (see under "OPTIONAL ACCESSORIES") please refer to the instructions of the constructor of this accessory what the recharging operations concern.

The battery recharger is connected directly to the battery poles.

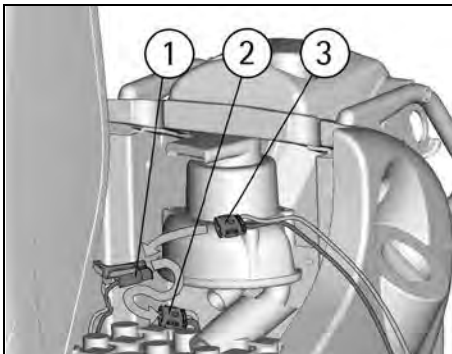
During the recharging operations a device is activated which does not permit the machine's functioning. The mains cable of the battery recharger has a maximum length of two metres and must be connected to a single-phase socket type CEE 7/7.



BATTERIES RECHARGING

For batteries recharge it is necessary to reach the battery compartment as indicated under paragraph "ACCESS TO THE BATTERY COMPARTMENT".

1. Plug in the batteries connector (1) placed in the inner part of the machine, to the connector (3) of the battery recharger.
2. Proceed to the recharging keeping the tank lifted.
3. Maintain the connection with the battery recharger until the indication of the end of charge is not visualized.



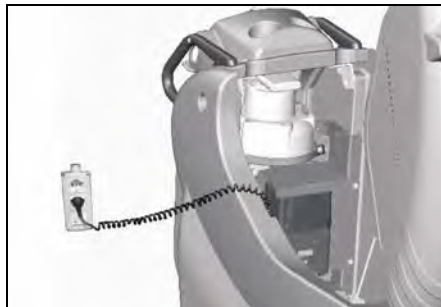
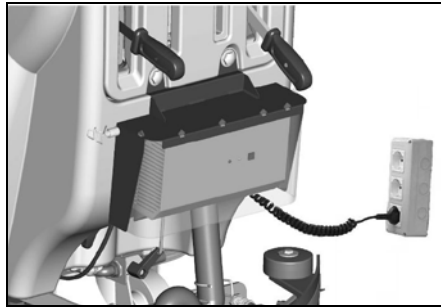
BATTERIES RECHARGING WITH ON-BOARD BATTERY RECHARGER (OPTIONAL)

Bring the machine on a levelled surface near to a single-phase socket with tension 230V, frequency 50Hz, nominal current 10A.

Switch off the switches of the brushes motor, suction motor and of the solenoid valve.

1. Insert the plug into the mains socket.
2. Proceed to the recharging keeping the tank lifted (see under paragraph "ACCESS TO THE BATTERY COMPARTMENT" in "BEFORE USE").
3. Do not take off the plug from the mains socket until the indication of the end of charge is not visualized.

At the end of the recharging, take off the plug from the mains socket.



⚠ ATTENTION:

Never charge a GEL battery with a non suitable recharger. Strictly follow the instructions supplied by the batteries and recharger manufacturer.

In order not to cause permanent damages to the batteries, it is necessary to avoid their complete discharge, providing for the recharging within a few minutes after that the batteries discharge signal starts blinking.

NOTE: Never leave batteries completely discharged even if the machine is not used. In case of traditional batteries, please check the electrolyte level every 20 recharging cycles and eventually top them up with distilled water.

⚠ ATTENTION:

For the recharge of the batteries it is necessary to follow strictly all the indications given by the manufacturer/distributor. All the installation and maintenance operations must be carried out by qualified staff. **Danger of gas exhalations and emission of corrosive liquids. Fire danger: do not approach with free flames.**

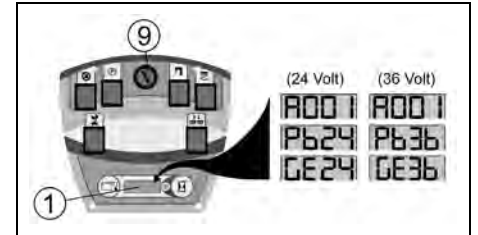
BATTERIES DISPOSAL

It is compulsory to hand over exhausted batteries, classified as dangerous waste, to an authorized institution according to the current laws.

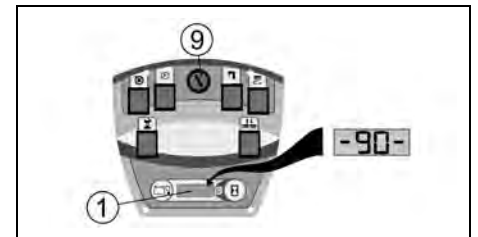
BATTERIES CHARGE LEVEL INDICATOR

TURNING THE KEY (9) CLOCKWISE, ON THE DISPLAY (1) APPEAR IN SEQUENCE THE FOLLOWING INFORMATION:

1. the version (for example A003) of software installed on the machine.
2. the setting of the battery check card which can be for the 36V version:
GE 36: check card set for GEL batteries
Pb 36: check card set for lead batteries
or for the 24V version:
GE 24: check card set for GEL batteries
Pb 24: check card set for lead batteries

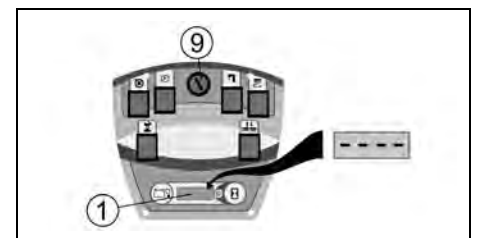


3. The batteries charge level indicator (1) is digital. The battery charge level starts at 90, which indicates the 90% of the total charge and decreases from 10 to 10. When the charge level reaches 20%, the display starts blinking, so you are about the end of working.



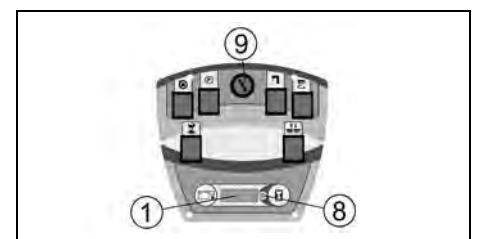
⚠ ATTENTION:

After a few seconds from the blinking of the four lines, the brushes motor stops automatically. With the remaining charge it is anyhow possible to finish the drying operation before proceeding to the re-charge.



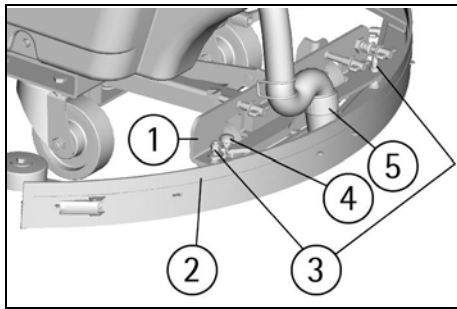
HOURLY METER

The machine is equipped with an hour meter located on the same display of the battery charge level indicator (1). Keeping the button (8) pressed for more than 3 seconds, the first data indicates the working hours and after a few seconds the working minutes are shown.



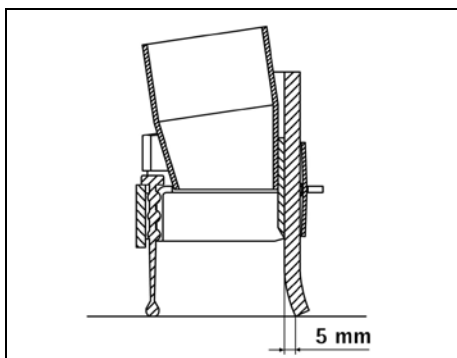
SQUEEGEE ASSEMBLY

1. Maintain the squeegee support (1) slightly lifted from the floor.
2. Insert the two stud bolts (3) placed on the upper part of the squeegee (2) inside the slots on the support.
3. Block the squeegee by rotating the lever (4) clockwise.
4. Insert the squeegee hose (5) into its coupling, respecting its position as indicated in the figure.



ADJUSTMENT OF THE SQUEEGEE

In order to have a perfect drying result through the squeegee, the rear rubber must have the lower bending uniformly adjusted in all its length. For the adjustment, it is necessary to put oneself in working condition and therefore the suction motor has to be switched on and the brushes have to function together with the detergent solution.

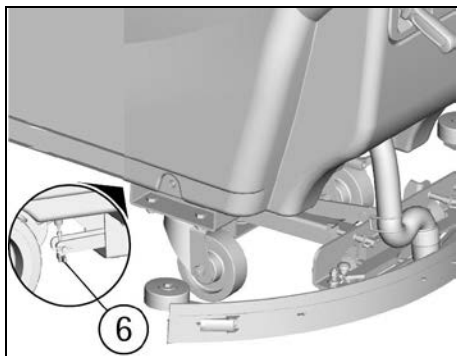


The lower part of the rubber is too much bent

Take off the pressure rotating the wing nut (6) counterclockwise.

The lower part of the rubber is not much bent

Increase the pressure rotating the wing nut (6) clockwise.

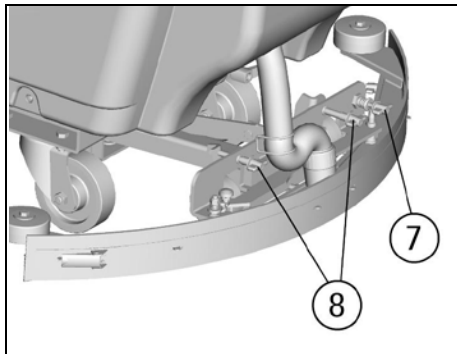


The bending is not uniform

Adjust the squeegee inclination rotating counterclockwise the wing nut (7) to increase the bending in the central part, or clockwise to increase the bending on the extremities.

Height adjustment

Once that the pressure and inclination of the squeegee has been adjusted, it is necessary to fix this optimum condition making touch slightly the wheels onto the floor. Rotate clockwise the registers (8) to lower the wheels or counterclockwise to raise them. Both wheels must be adjusted in the same measure.



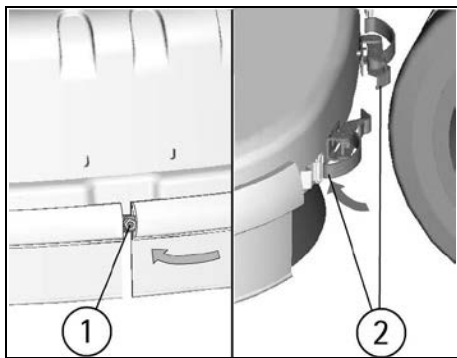
⚠ ATTENTION:

Every type of floor requires a specific adjustment. For example, concrete floors (where the friction results to be high) need little pressure, while smooth floors (ceramics) need higher pressure. If the cleaning operations are made always on the same type of floor, the adjustment can change only in function of the rubber wear.

SPLASH GUARD ASSEMBLY

The two splash guards have to be assembled onto the brushes base group. Insert the metal strips inside the suitable slots present on the rubber. Place the round hole at the flat extremity of the strip onto the screw (1) placed in the front part of the brushes base group. Secure the strips through the nut blocking it. Block the coupling levers (2) in the rear part of the brushes base group to the rings placed at the extremity of the metal strips still free. Please act as above for both splash guard rubbers, paying attention to reduce to the minimum the gap between the two rubbers in the front part of the brushes base group.

With brushes assembled, the splash guard must slightly touch the floor.



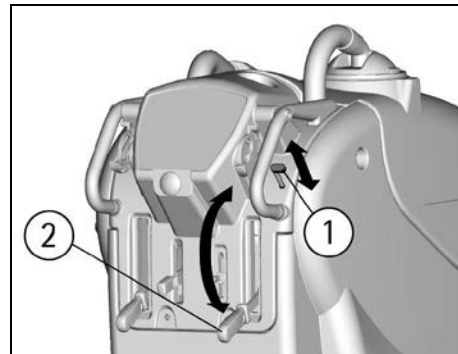
BRUSHES ASSEMBLY

The machines which have the brushes base lifting with the manual hydraulic pump:

1. Take off the electric supply by turning the key (9) counterclockwise.

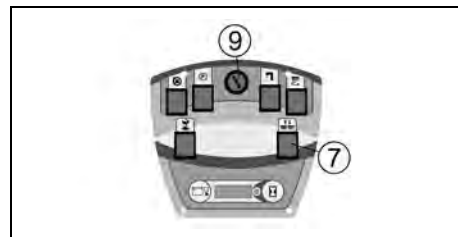


2. Pull upwards the small lever for the valve control (1), to activate the pump.
3. Acting repeatedly onto the lever (2) lift the brushes base.



The machines which have the electrical brushes base lifting:

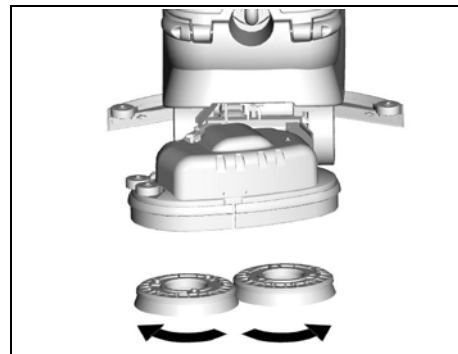
1. Switch on the machine by turning the key (9) clockwise.
2. Press the push button (7) of up/down brushes base to lift the brushes.
3. Take off the electric supply by turning the key (9) counterclockwise.



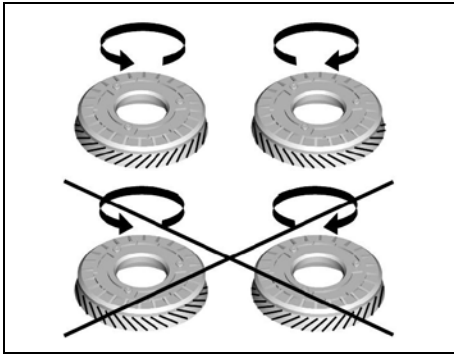
⚠ ATTENTION:

To carry out brushes assembly operations with the electric supply on, may cause damages to hands.

With the brushes base group in lifted position, insert the brushes into their plate seat underneath the brushes base turning them until the three metal buttons are properly seated in their slots; rotate energetically the brushes to push the button towards the coupling spring until they get blocked. The figure shows the rotating sense for brushes coupling.



For a longer life of the brushes we suggest to invert daily their position. Whenever brushes were deformed we suggest to reassemble them in the same position, avoiding that the different inclination of the bristles causes excessive motor overload or troublesome vibrations.



⚠ ATTENTION:

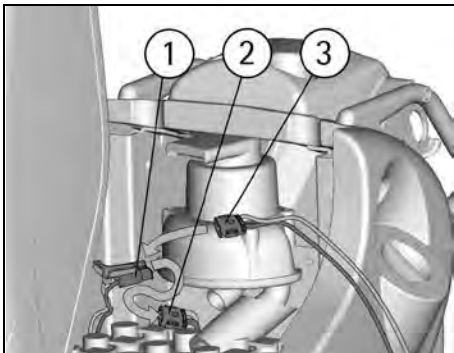
Use only brushes supplied with the machine or the ones indicated in the paragraph "RECOMMENDED BRUSHES". The use of other brushes can compromise security.

FLOOR CLEANING

CONNECTION OF THE BATTERIES TO THE MACHINE

Once that the battery recharging has been completed:

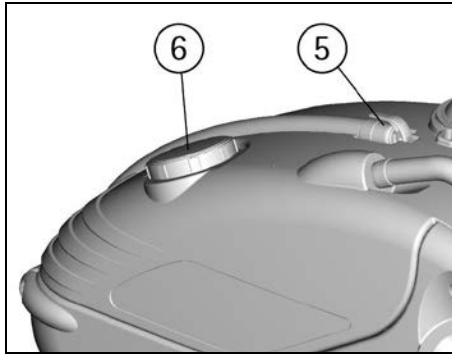
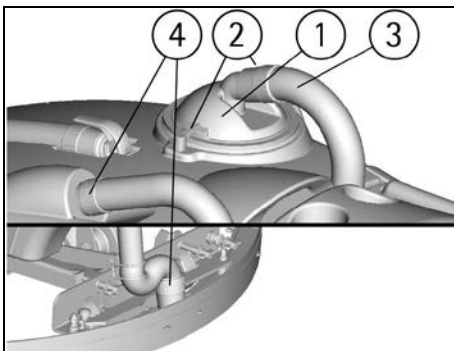
1. Disconnect the connector (3) of the battery recharger (1). To do this, it is necessary to reach the battery compartment as indicated under paragraph "ACCESS TO THE BATTERY COMPARTMENT".
2. Connect instead the machine connector (2).
3. Close the battery compartment.



RECOVERY TANK

Check that the cover of the suction filter (1) is correctly secured, after rotating the levers (2) and that the suction motor hose (3) is correctly connected to it.

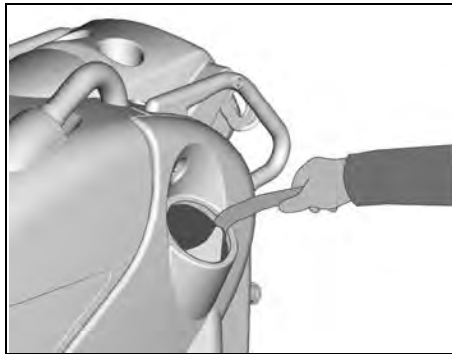
Verify also that the squeegee hose couplings (4) are correctly inserted into the seats, that the exhaust hose plug (5) placed in the front part of the machine is closed and that also the inspection cap (6) is closed well.



DETERGENT SOLUTION TANK

The capacity of the detergent solution tank is indicated in the technical data.

Open the screw plug placed in the rear left part of the machine and fill the detergent solution tank with clean water at a maximum temperature of 50°C. Add the liquid detergent in the percentage and conditions foreseen by the manufacturer. To avoid excessive foam presence, which could cause problems to the suction motor, use the minimum percentage of detergent. Screw down the plug to close the tank.



⚠ ATTENTION:

Use always low foam detergent. To avoid foam presence, before starting working operation, introduce into the recovery tank a minimum quantity of anti-foam product. Never use pure acid.

3S SYSTEM "SOLUTION SAVING SYSTEM" (OPTIONAL)

The need of an increasing carefulness to the environment, and to the abuse of polluting elements, such as detergents in the floor cleaning machines, has brought us to the realization of a device which, regardless from the capacity to use the machine by the operator, keeps the minimum flow of the detergent solution constant, having been properly calibrated by an expert technician. The best detergent solution amount with this system will be the one which realizes the minimum flow of detergent solution sufficient to clean correctly the floor. For this reason the system is called "Solution Saving System" abbreviated to "3S" system.

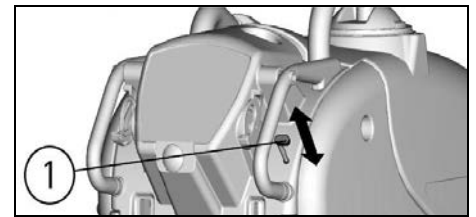
The system is composed by a hydraulic circuit parallel to the traditional one which can be enabled or disabled directly from the instrument board through a 3-position switch with the following functions:

- (1) = Position solution valve with traditional functioning with variable water flow that differs by the opening of the solution valve.
- (2) = Position STOP with functioning without flow (drying only).
- (3) = Position 3S with functioning with optimal fixed flow.



STARTING OF THE MACHINE

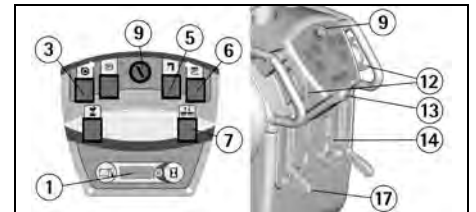
1. Turn the key (9) clockwise.
 2. Check the battery type and the charge level on the display (1).
 3. Press the brushes motor switch (6).
 4. Press the suction motor switch (3).
 5. Press the solenoid valve switch (5).
 6. Lower the brushes base onto the floor.
- The machines which have the brushes base lifting with the manual hydraulic pump, push downwards the small lever of the valve control (1).



The machines which have the electrical brushes base lifting press the push button (7) of up/down of the brushes base.

7. Acting upon the solution valve lever (14) open and adjust the detergent solution flow. The water starts to flow automatically acting upon the levers drive control (12). On the instrument board the indicator of the solenoid valve switch (5) will turn on. Releasing these levers, the flow will stop. Models equipped with the 3S system (optional), it is necessary to press the suitable switch to activate the detergent solution supply by choosing between the traditional adjustment system through the solution valve or the system of fixed optimum supply (see under "3S SYSTEM SOLUTION SAVING SYSTEM").

8. Acting upon the squeegee lifting lever (17) lower the squeegee.
9. Acting upon the levers drive control (12) the machine starts to move, the brushes start to rotate and the squeegee starts to dry.
10. During the first metres check that the squeegee adjustment guarantees a perfect drying action and that the detergent solution flow is appropriate. It has to be sufficient to wet the floor uniformly avoiding the leakage of detergent from the splash guards. Always consider that the correct quantity of solution detergent depends on type of floor, dirtiness and machine speed.

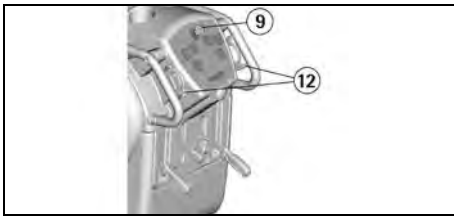


FORWARD MOVEMENT

The traction of the machine is given through an electronically controlled motor.

To move the machine, act upon the key (9) and then rotate the levers drive control (12) placed on the handle bar, in forward you obtain the forward drive, in reverse the backwards movement is obtained. The control acts in a progressive way, therefore it is possible to graduate the speed depending on each re-

requirement rotating the lever whatever it is necessary. During reverse motion the speed is reduced.



SPEED ADJUSTMENT

Two values of the maximum drive working speed in forward movement can be chosen. Set the wanted speed through the speed selection switch (2).



⚠ ATTENTION:

Moving the machine backwards, make sure that the squeegee is lifted.

SECURITY DEVICE REVERSE MOVEMENT

A large-sized push button (13), placed on the rear extremity of the machine is for the automatic drive inversion. If the operator unintentionally remains blocked between the machine and an obstacle, this push button gives the control to invert the machine when it touches the operator.

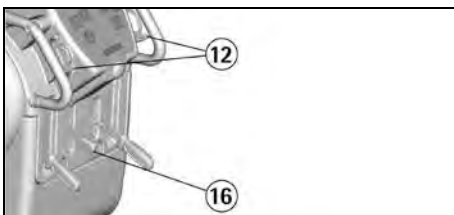


WORKING BRAKE

To stop the machine during normal working situation, it is sufficient to release the levers drive control (12), as the machine is equipped with an electronic braking system. The brushes and the detergent solution flow stop automatically.

EMERGENCY BRAKE

In case of an emergency, an immediate stop can be obtained acting upon the lever of the emergency and parking brake (16) by pushing it downwards.

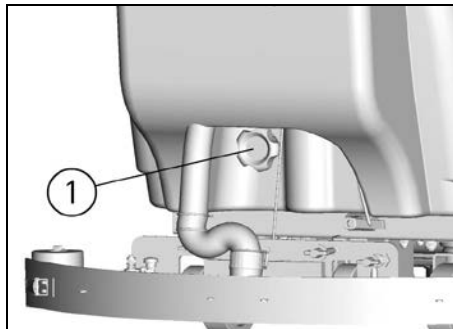


⚠ ATTENTION:

This control blocks the machine immediately. The emergency brake functions also as a parking brake. To start again to work, release the lever by unblocking the parking button on the lever itself and act again upon the levers drive control (12).

ADJUSTMENT OF THE BRUSHES PRESSURE

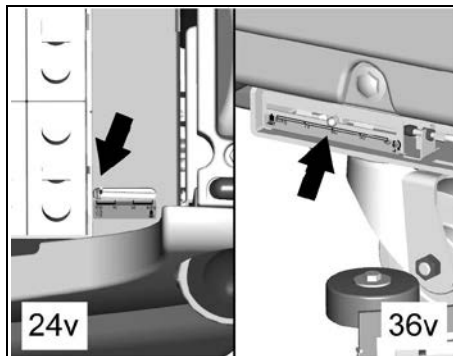
Through the register (1) it is possible to adjust the brushes pressure on the cleaned surface. By turning the knob clockwise the pressure increases, rotating it counterclockwise, the pressure decreases. This device allows a more efficient cleaning action also on very difficult and dirty surfaces.



The control of the adjustment value of the set pressure is possible through a sliding indication. Its position shows the value indicated on the label placed in correspondence of the slots where it slides.

On the 24 Volt machines the indicator is placed in the rear part of the frame inside the battery compartment.

On the 36 Volt machines the indicator is placed on the left lower part of the machine near the rear wheel.

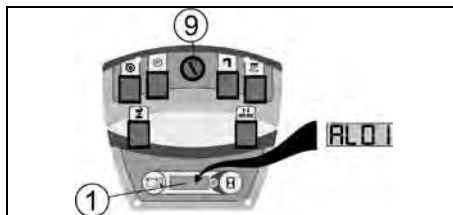


⚠ ATTENTION:

In order not to overload the brushes motor, it is convenient to reduce the brushes pressure going from smooth floors to rough ones (ex. concrete).

BRUSHES MOTOR OVERLOAD PROTECTION DEVICE

The machine is equipped with a protection device of the brushes motor. This device blocks the motor functioning in order to protect it and indicates the overload on the display (1) with "AL01". The block could be caused by an excessive brushes pressure on a rough floor. Check the brushes pressure adjustment as indicated in the previous paragraph.



⚠ ATTENTION:

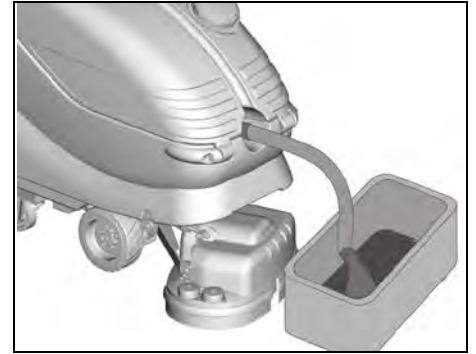
To restore the functioning of the brushes motor, turn off and on again the machine acting upon the key switch (9).

OVERFLOW DEVICE

In order to avoid serious damages to the suction motor, the machine is equipped with a float that intervenes when the recovery tank is full, closing the suction hose and stopping the suction.

When this happens, it is necessary to empty the recovery tank.

1. Hold the exhaust hose placed in the front part of the machine.
2. Take off the exhaust plug acting upon its lever and empty the recovery tank into appropriate containers, according to the standard norms.



⚠ ATTENTION:

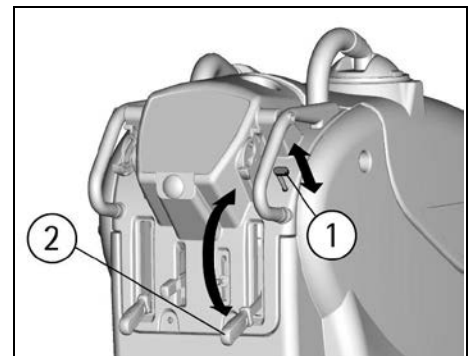
This operation must be carried out using gloves to protect from contact with dangerous solutions.

STOP OF THE MACHINE AFTER CLEANING OPERATION

Before executing any type of maintenance:

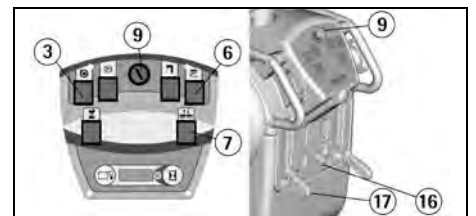
1. Turn the brushes motor switch off (6).
2. Turn the suction motor switch off (3).
3. Lift the brushes base from the floor.

The machines which have the brushes base lifting with the manual hydraulic pump, pull upwards the small lever for the valve control (1), to activate the pump and acting repeatedly onto the lever (2) lift the brushes base.



The machines which have the brushes base lifting electrically done press the push button (7) of up/down of the brushes base.

4. Lift the squeegee acting upon the lever (17).
5. Bring the machine to an appropriate place for tanks draining.
6. Turn the key (9) counterclockwise.
7. Insert the parking brake (16).



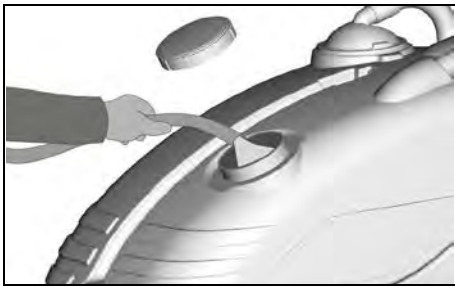
DAILY MAINTENANCE

RECOVERY TANK CLEANING

1. Hold the exhaust hose placed in the front part of the machine.
2. Take off the plug of the exhaust hose acting up on its lever and empty the recovery tank into appropriate containers.



3. Take off suction cover after rotating the blocking levers.
4. Take off the filter and filter protection.
5. Take off the inspection cap of the recovery tank.
6. Rinse the tank with a water jet from both openings.

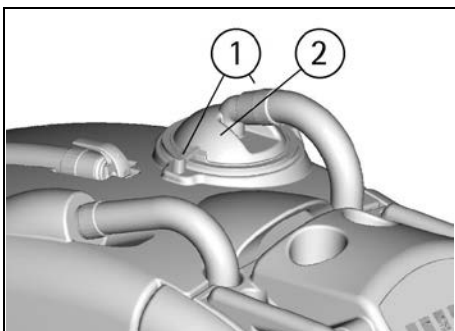


⚠ ATTENTION:

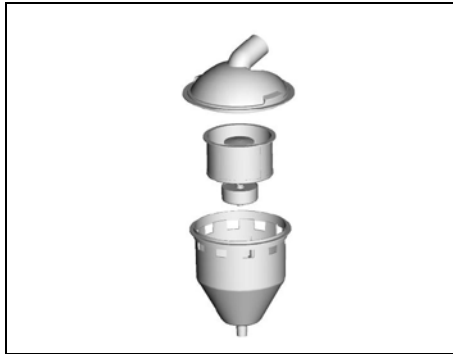
This operation must be carried out using gloves to protect from contact with dangerous solutions.

SUCTION FILTER CLEANING

1. Take off suction cover (2) after rotating the blocking levers (1).



2. Take off the filter and filter protection.
3. Clean all parts with a water jet especially the inside surfaces and the filter bottom.
4. Carry out cleaning operations carefully.
5. Reassemble all parts.



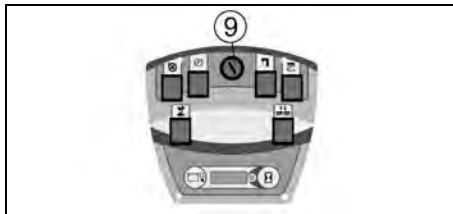
BRUSHES CLEANING

Disassemble the brushes and clean them with a water jet (check under paragraph of "BRUSHES DISASSEMBLY").

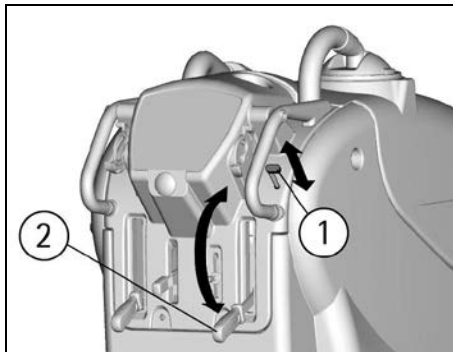
BRUSHES DISASSEMBLY

The machines which have the brushes base lifting with the manual hydraulic pump:

1. Take off the electric supply by turning the key (9) counterclockwise.

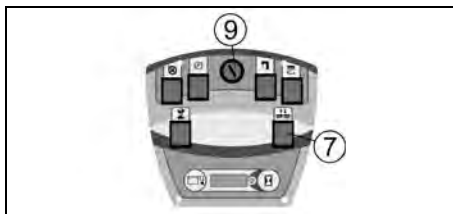


2. Pull upwards the small lever for the valve control (1), to activate the pump.
3. Acting repeatedly onto the lever (2) lift the brushes base.



The machines which have the electrical brushes base lifting:

1. Switch on the machine by turning the key (9) clockwise.
2. Press the push button (7) of up/down brushes base to lift the brushes.
3. Take off the electric supply by turning the key (9) counterclockwise.



⚠ ATTENTION:

To carry out brushes disassembly operations with the electric supply on, may cause damages to hands.

With the brushes base in lifted position, turn the brush in its rotating sense as indicated in the figure, until it is released from the brush holder plate seat. The figure shows the rotating sense for brushes release.



⚠ ATTENTION:

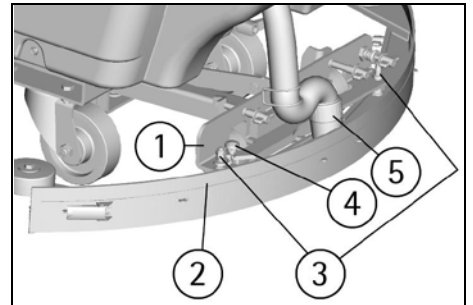
Pick up the brushes and wash them using gloves to protect from contact with dangerous solutions.

SQUEEGEE CLEANING

Keeping the squeegee clean guarantees always the best drying action.

For its cleaning it is necessary to:

1. Take off the squeegee hose (5) from the coupling.
2. Disassemble the squeegee (2) from its support (1) by rotating the lever (4) counterclockwise and making slide the stud bolts (3) in their slots up to their release.
3. Clean with care the internal part of the squeegee inlet eliminating eventual dirt residuals.
4. Clean with care the squeegee rubbers.
5. Reassemble all parts.



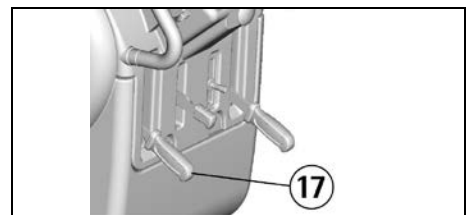
WEEKLY MAINTENANCE

REAR SQUEEGEE RUBBER CHECK

Check the squeegee rubber wear and eventually turn or replace it.

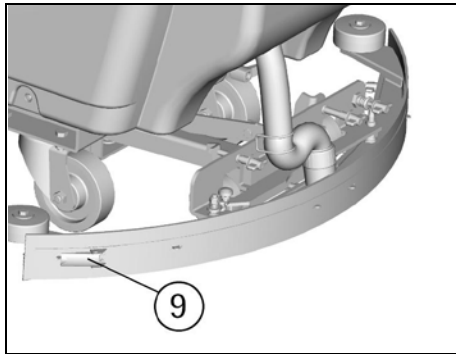
For the replacement it is necessary to:

1. Lift the squeegee acting upon the lever (17).



2. Release the hook (9) of the rubber holder blade and take the rubber off.
3. Turn the rubber to a new side or replace it.

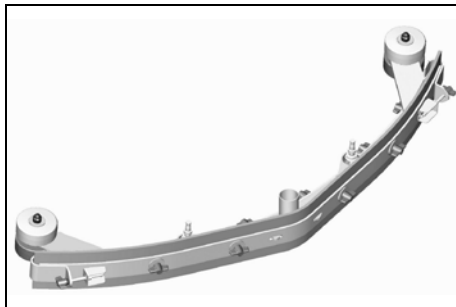
To reassemble the squeegee repeat reverse the operations above mentioned, inserting the rubber on the guides and blocking it with the rubber holder blade.



SQUEEGEE "V" TYPE (OPTIONAL)

Alternatively to the standard squeegee, a "V"-shaped squeegee is available, especially indicated for floors with large joints.

This squeegee is interchangeable with the standard one, same assembly on the machine, same adjustment in height, pressure and inclination. Different though are the methods in assembly and disassembly of the squeegee rubbers.

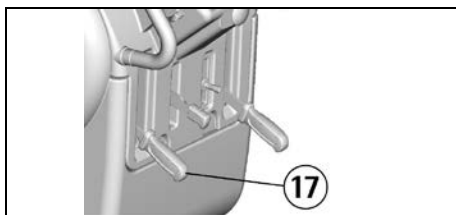


SQUEEGEE "V" TYPE (OPTIONAL): REAR RUBBER REPLACEMENT

Check the squeegee rubber wear and eventually turn or replace it.

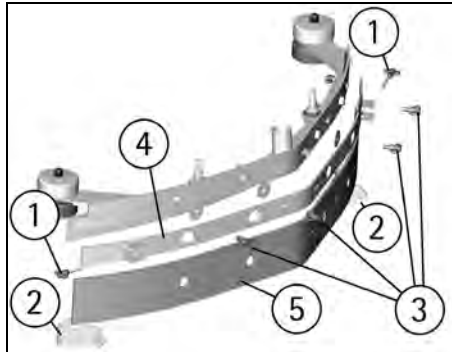
For the replacement it is necessary to:

1. Lift the squeegee through the lever (17).



2. Unscrew the tie rods (1) on the terminals (2) of the rubber holder blade and disengage the terminals.
3. Unscrew the wing nuts (3) and take off the rubber holder blade (4).
4. Turn the rubber (5) to a new side or replace it.

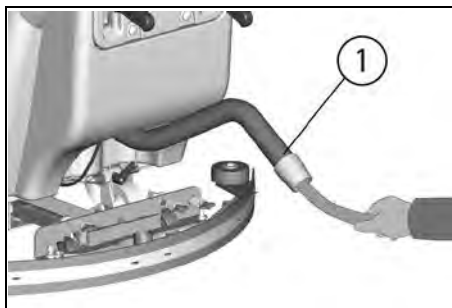
To reassemble the squeegee repeat reverse the operations above mentioned, inserting first the rubber (5) into its guides, then positioning the rubber holder blade and finally screwing down all wing nuts and the tie rods of the two terminals.



SQUEEGEE HOSE CLEANING

Weekly or in case of insufficient suction, it is necessary to check that the squeegee hose is not obstructed. Eventually, to clean it, proceed as follows:

1. Take off the hose (1) from the squeegee coupling.
 2. Wash the inside of the hose with a water jet.
- To reassemble the hose repeat reverse the operations above-mentioned.

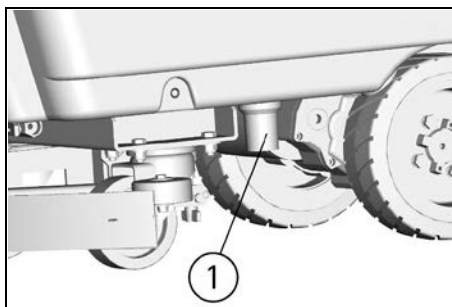


ATTENTION:

Do not wash the hose that goes from the suction motor to the suction cover.

CLEANING OF THE SOLUTION TANK

1. Bring the machine to an appropriate place for the detergent solution draining.
2. Unscrew the solution tank cap.
3. Unscrew the cap of the exhaust filter (1) so that the detergent solution flows out into appropriate containers. Pay attention not to lose the gasket of the cap.
4. Rinse with a water jet the solution tank.
5. Reassemble all parts.

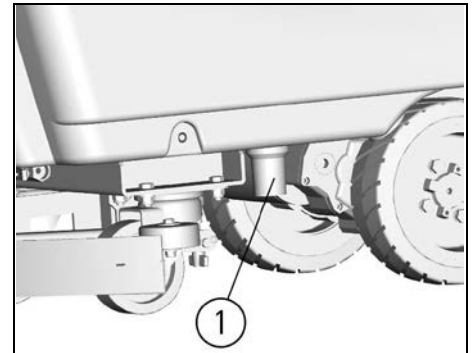


ATTENTION:

This operation must be carried out using gloves to protect from contact with dangerous solutions.

CLEANING OF THE SOLUTION FILTER

1. Empty the detergent solution tank as indicated in paragraph "CLEANING OF THE SOLUTION TANK".
2. Unscrew the cap of the exhaust filter (1).
3. Rinse the filter placed inside the cap, paying attention not to lose the gasket of the cap.
4. Rinse the hose pouring some water into the solution tank.
5. Reassemble all parts.



ATTENTION:

This operation must be carried out using gloves to protect from contact with dangerous solutions.

TWO-MONTHLY MAINTENANCE

FRONT SQUEEGEE RUBBER CHECK

Check the wear of the squeegee rubber and eventually replace it.

For the replacement it is necessary to:

1. Release the squeegee from the support as indicated in paragraph "SQUEEGEE CLEANING".
2. Unscrew the wing nuts in the front part of the squeegee.
3. Take off the rubber holder blade.
4. Replace the front rubber.
5. Reassemble all parts.

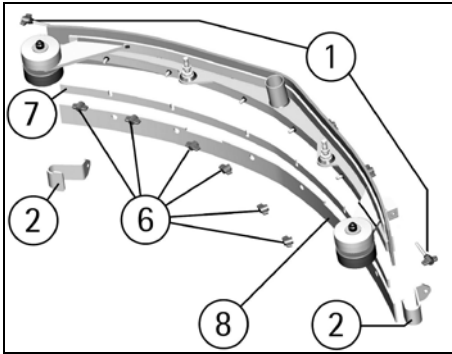
SQUEEGEE "V" TYPE (OPTIONAL): FRONT RUBBER REPLACEMENT

Check the squeegee rubber wear and eventually replace it.

For the replacement it is necessary to:

1. Disassemble the squeegee from the support as indicated under "SQUEEGEE CLEANING".
2. Unscrew the tie rods (1) on the terminals (2) of the rubber holder blade and disengage the terminals.
3. Unscrew all wing nuts (6) and take off the rubber holder blade (7).
4. Take off the rubber (8) and replace it.

To reassemble the squeegee repeat reverse the operations above mentioned, inserting first the rubber (8) into its guides, then positioning the rubber holder blade and finally screwing down all wing nuts and the tie rods of the two terminals.



CHECK HYDRAULIC SYSTEM

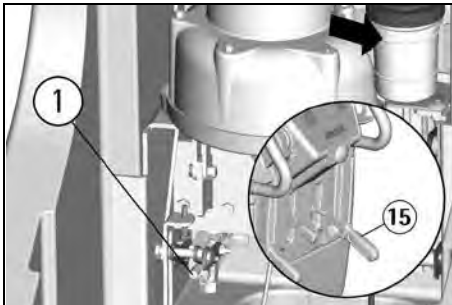
Check the pump efficacy of the brushes base lifting. Verify the oil level in the tank as indicated on the label fixed onto the tank, paying attention that the level never has to go under the minimum.

In case of topping up, use oil type "tellus 32".

If the brushes base does not maintain its lifted position and descends slowly to the floor without any sign of oil leakage, then this means that the oil goes into the "oil tank of the pump" discharging the pressure of the hydraulic system.

This happens because in the system there is a steel sphere which does not close perfectly onto its seat because of the presence of dirt and therefore does not interrupt the oil flow.

To clean the seat it is sufficient to screw down completely to the threading the register (1) present on the pump, act a few times upon the lifting lever (15) in order to make move the oil and then bring the register (1) into its original position to obtain a correct lowering speed of the brushes base.



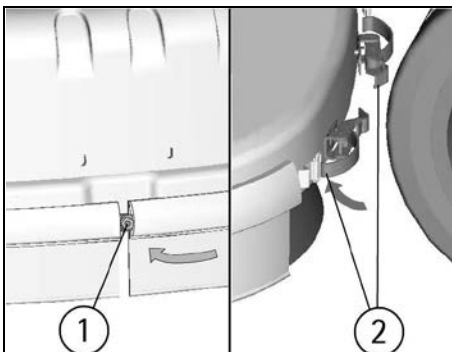
SIX-MONTHLY MAINTENANCE

SPLASH GUARD RUBBER CHECK

1. Open the hooks in the rear part of the brushes base group from the slot placed at the extremity of the metal strip.

2. Replace the splash guard rubbers and follow assembling instructions as under paragraph "SPLASH GUARD ASSEMBLY".

With brushes assembled, the splash guard must slightly touch the floor.

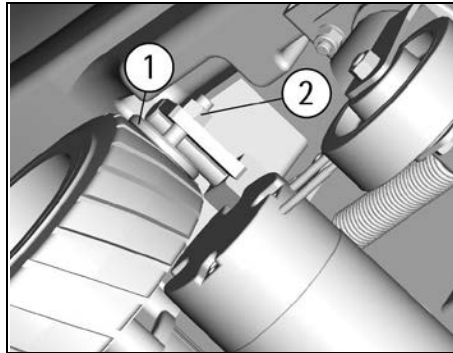


CLEANING OF THE INNER FILTER SOLUTION TANK

Clean regularly the internal filter of the solution tank which is in the rear low part of the machine. Empty the solution tank, remove the fitting of the water outlet by taking off the two screws which fix it to the tank. Clean the inside filtrating part of the fitting from eventual dirt. Pour some water into the tank to clean it. Reassemble the fitting onto the solution tank.

CHECK OF THE BRAKE

Check the braking efficacy and that both pads (1) which act upon the traction wheels, in resting position, have got a distance of not more than 3mm from the wheels. If necessary, adjust them through the fixing nuts (2).



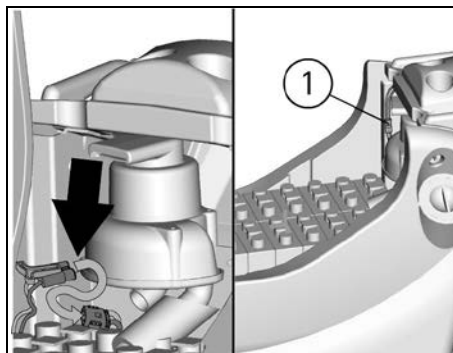
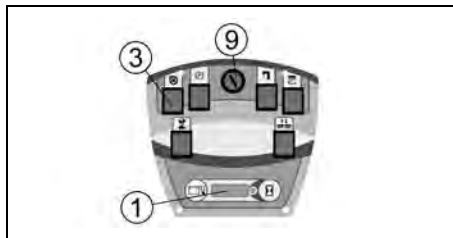
The checking of all the other foreseen machine operations is left to the authorized technical assistance.

TROUBLESHOOTING GUIDE

THE SUCTION MOTOR DOES NOT WORK

1. Verify that the key switch (9) is in the correct position.
2. Check the charge level of the batteries on the display (1).
3. Check that the battery connector is correctly plugged in.
4. Verify that the switch (3) is on.
5. Check that the red connector of the suction motor is correctly plugged in.

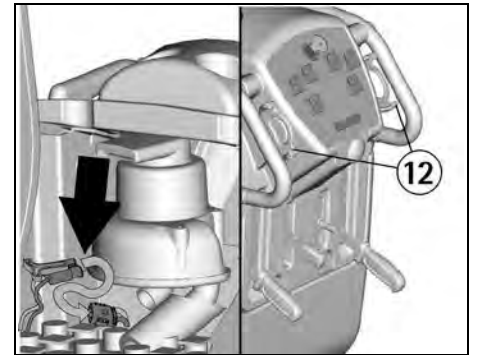
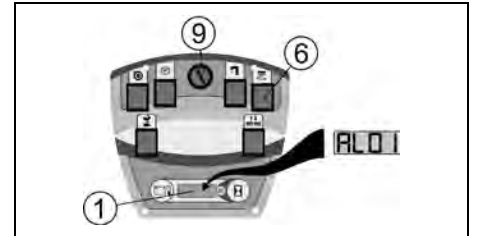
If the problem persists, please contact the authorized technical assistance.



THE BRUSHES MOTOR DOES NOT WORK

1. Verify that the key switch (9) is in the correct position. Switch off and on again the machine.
2. Check the charge level of the batteries on the display (1).
3. Check that the battery connector is correctly plugged in.
4. Verify that the switch (6) is on.
5. Act upon the levers drive control (12).
6. Check that on the display (1) does not appear the alarm "AL01" (brushes motor overload alarm).

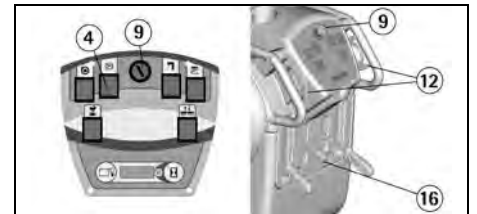
If the problem persists, please contact the authorized technical assistance.



THE TRACTION MOTOR DOES NOT WORK

1. Switch off and on again the machine.
2. Release the brake (16) until the signal lamp (4) comes off.
3. Act upon the levers drive control (12).

If the problem persists, please contact the authorized technical assistance.



⚠ ATTENTION:

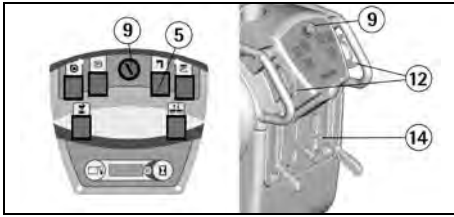
Never leave the batteries discharged for a long time.

THE DETERGENT SOLUTION ON THE BRUSHES IS NOT SUFFICIENT

1. Check that the solution valve lever (14) is open.
2. Check the level of the liquid in the solution tank.
3. Check that solution filter is clean (see under paragraph "CLEANING OF THE SOLUTION FILTER").
4. The machine is equipped with solenoid valve, therefore act upon the levers drive control (12) to let come down the detergent solution and check that the signal lamp (5) comes on.
5. If the machine is equipped with the 3S system (see under "3S SYSTEM SOLUTION SAVING SYSTEM") (optional), check that the switch of the detergent solution supply is activated by choosing between the traditional adjustment system through the solution valve or the system of fixed optimum supply.
6. If the detergent solution still does not come down, clean the filter inside the solution tank. Empty the solution tank, remove the fitting of the water

outlet by taking off the two screws which fix it to the tank. Clean the inside filtrating part of the fitting from eventual dirt. Pour some water into the tank and clean it. Reassemble the fitting onto the solution tank.

If the problem persists, please contact the authorized technical assistance.



THE MACHINE DOES NOT CLEAN PROPERLY

1. The brushes do not have the suitable bristle dimension: contact the authorized technical assistance.

2. The brushes have got worn bristles. Check the brushes wear condition and eventually replace them (the brushes have to be replaced when the bristles have reached a height of about 15mm).

To replace brushes, see instructions at paragraph "BRUSHES DISASSEMBLY" and "BRUSHES ASSEMBLY".

3. The detergent solution is insufficient: open more the solution valve.

4. Check that the liquid detergent is in the recommended percentage.

5. Increase the brushes base pressure (see at paragraph "ADJUSTMENT OF THE BRUSHES PRESSURE").

Contact the authorized technical assistance for advice.

THE SQUEEGEE DOES NOT DRY PERFECTLY

1. Check that the squeegee rubbers are clean.

2. Check the adjustment of the height and the inclination of the squeegee (see section "ADJUSTMENT OF THE SQUEEGEE" in "BEFORE USE").

3. Check that the suction hose is correctly inserted in the proper seat on the recovery tank.

4. Clean the suction filter.

5. Replace the rubbers if worn out.

6. Check that the suction motor switch is on.

EXCESSIVE FOAM PRODUCTION

Check that low foam detergent has been used. Eventually add small quantities of anti foam liquid into the recovery tank.

Please be aware that a bigger quantity of foam is produced when the floor is not very dirty. In this case please dilute detergent solution.

PROGRAMMED MAINTENANCE

INTERVENTION	DAILY	20 HOURS *	200 HOURS *	1000 HOURS *
RECOVERY TANK CLEANING	•			
SUCTION FILTER CLEANING	•			
SOLUTION TANK FILTER CLEANING		•		
BRUSHES CLEANING	•			
BRUSHES DISASSEMBLY AND CLEANING	•			
SQUEEGEE CLEANING	•			
FRONT SQUEEGEE RUBBER REPLACEMENT			•	
REAR SQUEEGEE RUBBER REPLACEMENT		•		
SPLASH GUARD RUBBER REPLACEMENT				•
CHECK SQUEEGEE ADJUSTMENT		•		
SQUEEGEE HOSE CLEANING		•		
SOLUTION TANK CLEANING		•		
CHECK BATTERIES ELECTROLYTE		•		
CHECK OF THE BRAKE				•
CHECK OF THE HYDRAULIC SYSTEM			•	
TRACTION MOTOR CHECK				•
BRUSHES MOTOR CHECK				•
SUCTION MOTOR CHECK			•	
CHECK BRUSHES BASE GROUP			•	
SCREW TIGHTENING				•

* The hours refer to the ones indicated on the display (see under paragraph "HOUR METER").

RECOMMENDED BRUSHES

Brushes must be chosen depending on type of floor and dirt to be removed.

The employed material and the bristles diameter are the elements that distinguish different types of brushes.

MATERIAL	CHARACTERISTICS
PPL (Polypropylene)	Good wear resistance. Maintains characteristics with hot water up to 60°C. It is not hygroscopic.
NYLON	Excellent wear resistance, even with hot water over 60°C. It is hygroscopic. It loses its physical characteristics over the time.
TYNEX	Nylon bristles with grains of abrasive material. Use with caution in order not to mark the floor or ruin the polishing.
BRISTLES THICKNESS	Thicker bristles are more rigid and must be used on smooth floor or floor with small joints. On irregular floors with deep joints or relieves, it is recommended to use softer bristles which penetrate more easily and deeper. Please be aware that when brush bristles are worn out and therefore too small, they become rigid and unable to penetrate and clean deeper. This may also happen with thicker bristles creating brush vibration.
PAD HOLDER	It is equipped with anchor points which permit the blocking of the abrasive pad during work. The pad is recommended to clean smooth floors.

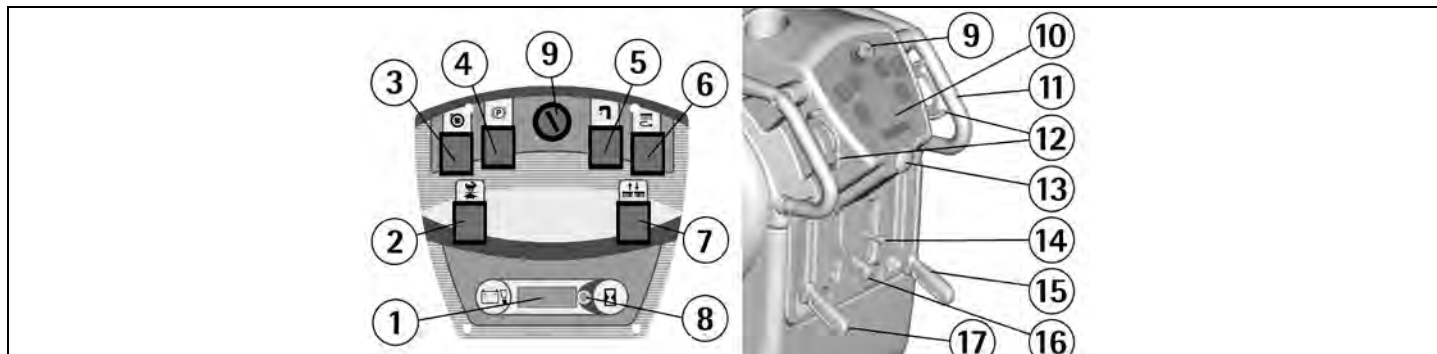
MACHINE	CODE	QUANTITY	DESCRIPTION	USE
amber 66	48903010	2	Brush PPL 0,3 Ø 345	Delicate floors.
	48903020	2	Brush PPL 0,6 Ø 345	Normal floors.
	48903030	2	Brush PPL 0,9 Ø 345	Smooth floors with small joints and persistent dirt.
	48903040	2	Brush TYNEX Ø 345	Floors of resistant material and particularly dirty.
	48903050	2	Brush 5-mix Ø 345	For all types of floors.
	48903060	2	Brush nylon 0,6 Ø 345 orange	Delicate floors.
	48803010	2	Pad holder Ø 330	For pads of 14", for smooth surfaces cleaning.
	48803030	2	Pad holder Ø 330 + center lock green	For pads of 14", for smooth surfaces cleaning.
	48803040	2	Pad holder Ø 330 + center lock black	For pads of 14", for smooth surfaces cleaning.
	amber 83	48903110	2	Brush PPL 0,3 Ø 430
48903120		2	Brush PPL 0,6 Ø 430	Normal floors.
48903130		2	Brush PPL 0,9 Ø 430	Smooth floors with small joints and persistent dirt.
48903140		2	Brush TYNEX Ø 430	Floors of resistant material and particularly dirty.
48903150		2	Brush 5-mix Ø 430	For all types of floors.
48803020		2	Pad holder Ø 425	For pads of 17", for smooth surfaces cleaning.
48803050		2	Pad holder Ø 425 + center lock green	For pads of 17", for smooth surfaces cleaning.
48803060		2	Pad holder Ø 425 + center lock black	For pads of 17", for smooth surfaces cleaning.

SOMMAIRE

LEGENDE TABLEAU DE BORD ET CONTROLES	32	Réglage de la pression des brosses	39
LEGENDE MACHINE	32	Dispositif de protection surcharge du moteur des brosses	39
ENSEMBLES OPTIONNELS	33	Dispositif trop plein	39
CARACTERISTIQUES TECHNIQUES	33	ARRET DE LA MACHINE A LA FIN DU NETTOYAGE	39
AVANT-PROPOS	34	ENTRETIEN JOURNALIER	40
NORMES GENERALES DE SECURITE	34	Nettoyage du réservoir de récupération	40
SYMBOLOGIE	34	Nettoyage du filtre d'aspiration	40
AVANT UTILISATION	35	Nettoyage des brosses	40
Déplacement de la machine emballée	35	Démontage des brosses	40
Déballage de la machine	35	Nettoyage du suceur	40
Accès au compartiment des batteries	35	ENTRETIEN HEBDOMADAIRE	41
Installation des batteries et réglage du type batterie	35	Contrôle de la bavette arrière du suceur	41
Chargeur des batteries	35	Suceur version "V" (optionnel)	41
Chargeur batteries incorporé (optionnel)	35	Suceur version "V" (optionnel): Remplacement bavette arrière	41
Recharge des batteries	36	Nettoyage tuyau du suceur	41
Recharge des batteries avec le chargeur incorporé (optionnel)	36	Nettoyage du réservoir solution	41
Élimination des batteries	36	Nettoyage du filtre solution	41
Indicateur niveau de charge des batteries	36	ENTRETIEN BIMESTRIEL	42
Compteur horaire	36	Contrôle de la bavette avant du suceur	42
Montage du suceur	36	Suceur version "V" (optionnel): Remplacement bavette avant	42
Réglage du suceur	37	Contrôle système hydraulique	42
Montage de la bavette de protection	37	ENTRETIEN SEMESTRIEL	42
Montage des brosses	37	Contrôle de la bavette de protection	42
NETTOYAGE DES SOLS	38	Nettoyage du filtre intérieur du réservoir de solution	42
Connexion des batteries à la machine	38	Contrôle du frein	42
Réservoir de récupération	38	CONTROLE DE FONCTIONNEMENT	42
Réservoir de la solution détergente	38	Le moteur d'aspiration ne fonctionne pas	42
Groupe système 3S "Solution Saving System" (optionnel)	38	Le moteur des brosses ne fonctionne pas	42
Actionnement de la machine	38	Le moteur de traction ne fonctionne pas	43
Avance	39	La solution détergente sur les brosses n'est pas suffisante	43
Réglage vitesse	39	La machine ne nettoie pas bien	43
Dispositif de sûreté marche arrière	39	Le suceur ne sèche pas parfaitement	43
Frein de travail	39	Production excessive de mousse	43
Frein d'urgence	39	ENTRETIEN PROGRAMME	43
		BROSSES CONSEILLEES	44

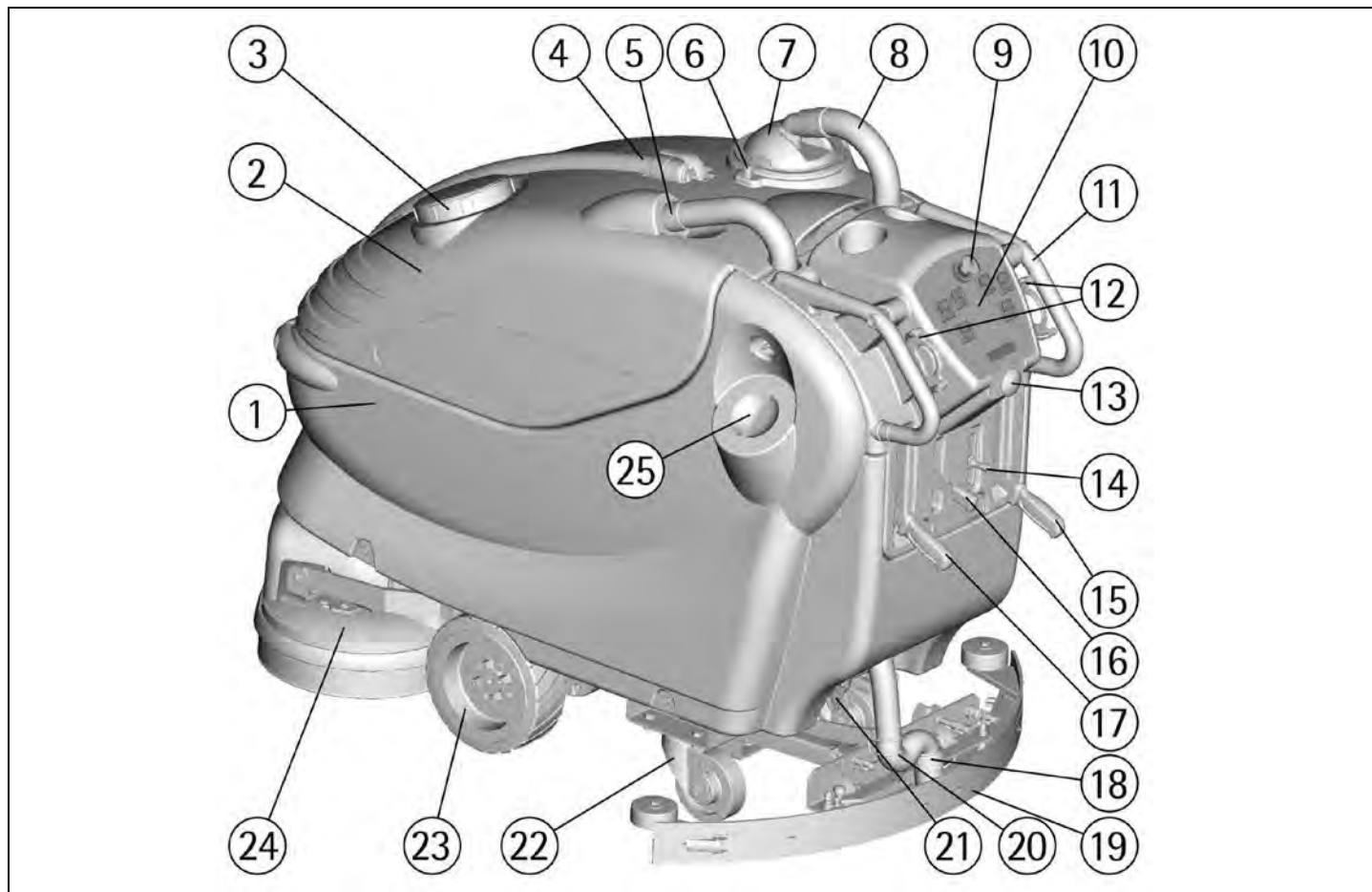
LEGENDE TABLEAU DE BORD ET CONTROLES

- | | |
|--|--|
| <ol style="list-style-type: none"> 1. INDICATEUR NIVEAU DE CHARGE BATTERIES/COMPTEUR HORAIRE 2. INTERRUPTEUR SELECTION VITESSE 3. INTERRUPTEUR MOTEUR D'ASPIRATION 4. TEMONIN DE FREIN INSERE 5. INTERRUPTEUR ELECTROVANNE/COMMUTATEUR SYSTEME 3S (optionnel) 6. INTERRUPTEUR MOTEUR DES BROSSES 7. BOUTON POUSSOIR MONTE//DESCENTE BROSSES (seulement version avec vérin) 8. BOUTON POUSSOIR VISUALISATION COMPTEUR HORAIRE | <ol style="list-style-type: none"> 9. INTERRUPTEUR A CLEF 10. TABLEAU DE BORD 11. POIGNEES DE TIMON 12. LEVIERS COMMANDE DE MARCHÉ 13. BOUTON POUSSOIR DISPOSITIF DE SURETE MARCHÉ ARRIERE 14. LEVIER ROBINET 15. LEVIER DE RELEVAGE DES BROSSES (seulement version avec pompe hydraulique) 16. LEVIER FREIN DE STATIONNEMENT / D'URGENCE 17. LEVIER DE RELEVAGE SUCEUR |
|--|--|



LEGENDE MACHINE

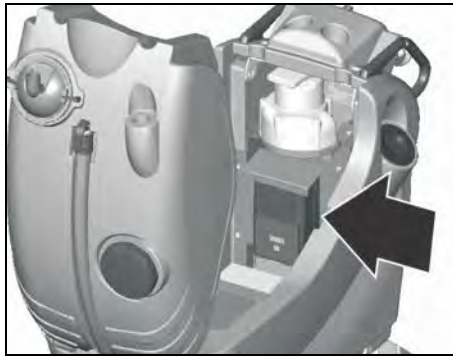
- | | |
|--|--|
| <ol style="list-style-type: none"> 1. RESERVOIR DE SOLUTION 2. RESERVOIR DE RECUPERATION 3. BOUCHON D'INSPECTION RESERVOIR DE RECUPERATION 4. BOUCHON TUYAU DE VIDANGE RESERVOIR DE RECUPERATION 5. MANCHON TUYAU DE SUCEUR / RESERVOIR DE RECUPERATION 6. LEVIERS DE BLOCAGE COUVERCLE D'ASPIRATION 7. COUVERCLE D'ASPIRATION 8. TUYAU D'ASPIRATION 9. INTERRUPTEUR A CLEF 10. TABLEAU DE BORD 11. POIGNEES DE TIMON 12. LEVIERS COMMANDE DE MARCHÉ | <ol style="list-style-type: none"> 13. BOUTON POUSSOIR DISPOSITIF DE SURETE MARCHÉ ARRIERE 14. LEVIER ROBINET 15. LEVIER DE RELEVAGE DES BROSSES (seulement version avec pompe hydraulique) 16. LEVIER FREIN DE STATIONNEMENT / D'URGENCE 17. LEVIER DE RELEVAGE SUCEUR 18. MANCHON TUYAU DE SUCEUR / SUCEUR 19. ENSEMBLE DE SUCEUR 20. RESSORT GUIDE TUYAU DE SUCEUR 21. POIGNEE DE REGLAGE PRESSION EMBASE DES BROSSES 22. ROUES PIVOTANTES 23. ROUES DE TRACTION 24. GROUPE D'EMBASE DES BROSSES 25. BOUCHON REMPLISSAGE SOLUTION DETERGENTE |
|--|--|



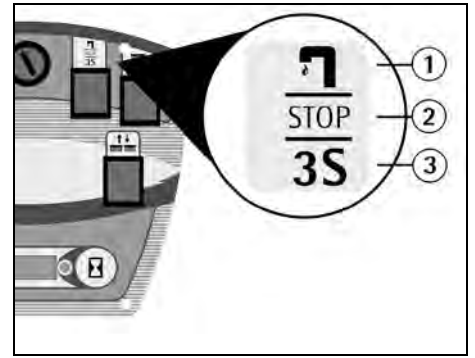
ENSEMBLES OPTIONNELS



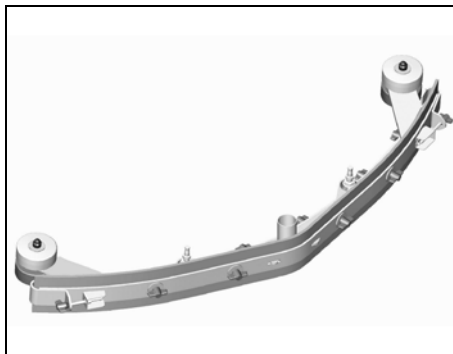
Chargeur des batteries incorporé amber 66/83.



Chargeur des batteries incorporé amber 66 24V.



Groupe système 3S (Solution Saving System).



Suceur version "V".

CARACTERISTIQUES TECHNIQUES

	U/M	amber 66 24V	amber 66	amber 83
Largeur de travail	mm	660	660	830
Largeur de suceur	mm	980	980	1060
Capacité de travail, jusqu'à	mc/h	3000	3000	3750
Diamètre des brosses	mm	2x345	2x345	2x430
Vitesse de rotation des brosses	Tr/mn	190	170	162
Pression sur les brosses	kg	60 max	75 max	80 max
Moteur des brosses	W	600	900	1125
Moteur de traction	W	400	500	500
Type d'avancement		autom.	autom.	autom.
Vitesse d'avancement 1 ^{ère} marche	km/h	3,5	3,5	3,5
Vitesse d'avancement 2 ^{ème} marche	km/h	5,0	5,0	5,0
Pente maximum		10 %	15 %	15 %
Moteur d'aspiration	W	570	570	570
Dépression d'aspiration	mbar	160	160	160
Réservoir d'eau propre	l	100	100	100
Réservoir de récupération	l	105	105	105
Longueur machine	mm	1670	1650	1712
Hauteur machine	mm	1195	1195	1195
Largeur machine (sans suceur)	mm	740	760	885
Capacité des batteries	V/Ah _{sh}	24/240	36/240	36/240
Poids des batteries	kg	190	282	282
Compartment des batteries	mm	415x520x385	415x770x385	415x770x385
Poids de la machine (à vide et sans les batteries)	kg	190	219	225
Niveau de pression acoustique	dB (A)	-	71,9	70,9
Niveau de vibration main droite	m/sc	-	0,70	0,48
Niveau de vibration main gauche	m/sc	-	0,83	0,51
Niveau max. du champ électromagnétique	µT	-	1,58	1,77
Classe		III	III	III
Degré de protection	IP	X3	X3	X3
Tension d'alimentation	V	24	36	36

AVANT-PROPOS

Nous vous remercions pour avoir choisi notre machine. Cette machine est une autolaveuse qui vient utilisée pour le nettoyage industriel et civil pour tout type de revêtement. Durant sa translation, l'action combinée des brosses et de la solution détergente enlève la salissure qui vient récupérée avec le groupe d'aspiration arrière, en permettant un séchage parfait et immédiat du sol.

La machine doit être utilisée seulement dans ce but. Elle fournit les meilleures performances si elle est utilisée correctement et maintenue efficacement. Nous vous prions de bien vouloir lire cette brochure d'instruction pour la mise en route et l'entretien de votre machine. En cas de nécessité, notre service d'assistance est à disposition pour tout conseil ou intervention.

NORMES GENERALES DE SECURITE

Les normes indiquées doivent être suivies scrupuleusement pour éviter des dommages pour l'opérateur et la machine.

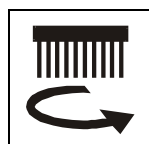
- Lire avec attention les étiquettes sur la machine. Ne pas les effacer et les remplacer immédiatement en cas d'altération.
- La machine doit être utilisée exclusivement par du personnel autorisé et informé sur l'utilisation.
- Pendant le fonctionnement de la machine, faire attention aux autres personnes et surtout aux enfants.
- En cas de danger agir rapidement sur le frein d'arrêt d'urgence.
- Quand la machine est dans une position de garage, enlever la clef et insérer le frein de stationnement.
- Ne pas mélanger des détergents différents pour éviter des dégagements gazeux.
- Ne pas mettre de bidons de liquide sur la machine.
- Température de stockage: entre -25°C et +55°C.
- Bonne température d'utilisation: entre 0°C et 40°C.
- L'humidité doit être entre 30 et 95%.
- Ne pas utiliser la machine en atmosphère explosive.
- Ne pas utiliser la machine comme moyen de transport.
- Ne pas utiliser de la solution acide en concentrations telles que peut détériorer la machine et/ou les personnes.
- Ne pas utiliser la machine sur des surfaces humides ou poussières inflammables (par exemple hydrocarbures, cendres ou suie).
- En cas d'incendie utiliser un extincteur à poudre. Ne pas utiliser d'eau.
- Ne pas monter de rayonnage ou d'échafaudage lorsqu'il y a des risques de chute d'objets.
- Adapter la vitesse d'utilisation aux conditions d'adhérence.
- Ne pas utiliser la machine sur des surfaces ayant une pente supérieure à celle indiquée sur la plaque signalétique.
- La machine est utilisée pour des opérations de nettoyage et d'aspiration. Les autres opérations devront être effectuées dans des zones interdites au personnel non autorisé. Signaler de façon visible les endroits où le sol est humide.
- En cas d'anomalies dans le fonctionnement de la machine, s'assurer qu'elles ne dépendent pas d'une manquée d'entretien ordinaire. Dans le cas contraire, appeler le service après-vente autorisé.
- En cas de remplacement de pièces, commander les pièces ORIGINALES au distributeur et/ou revendeur autorisé.
- Utiliser seulement des brosses ORIGINALES indiquées dans le paragraphe "BROSSES CONSEILLÉES".
- Pour réaliser les intervention de nettoyage et/ou de manutention, stopper l'alimentation électrique de la machine.
- Ne pas enlever les protections qui réclament des outils pour les déplacer.
- Ne pas laver la machine à grand jets ou avec une haute pression ou avec des produits corrosifs.
- Toutes les 200 heures de travail, faire procéder à un contrôle par un centre d'assistance autorisé.

- Pour éviter l'encrassement du filtre de solution, ne pas remplir le réservoir de solution détergente trop longtemps avant l'utilisation de la machine.
- Avant d'utiliser la machine, vérifier que tous panneaux et carters soient positionnés suivant les indications de ce manuel.
- Avant de soulever le réservoir de récupération s'assurer qu'il soit vide.
- Rétablir toutes les connexions électriques après n'importe quelle intervention d'entretien.
- Pourvoir à l'élimination des pièces consommables en suivant scrupuleusement les normes des lois en vigueur.
- Quand votre machine est à l'arrêt, prévoir d'éliminer dans les conteneurs spéciaux l'huile, les batteries et les composants électroniques en prenant en compte que la machine est fabriquée, où possible, avec des matériaux recyclables.

SYMBOLOGIE



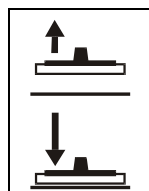
Symbole du robinet. On l'utilise pour indiquer le levier du robinet. On l'utilise pour indiquer l'interrupteur de l'électrovanne.



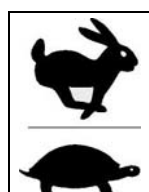
Symbole de la brosse. On l'utilise pour indiquer l'interrupteur du moteur des brosses.



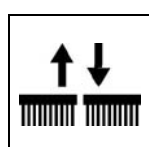
Symbole du moteur d'aspiration. On l'utilise pour indiquer l'interrupteur du moteur d'aspiration.



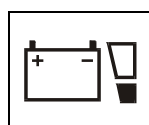
Symbole monté-descente du suceur. On l'utilise pour indiquer le levier du suceur.



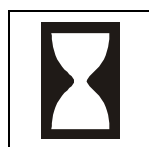
Symbole pour indiquer l'interrupteur de sélection de la vitesse de la marche.



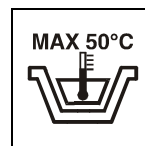
Symbole pour indiquer le levier pour le relevage de l'embase des brosses ou le bouton poussoir monté/descente de l'embase des brosses.



Symbole du niveau du charge des batteries.



Indicateur du compteur horaire.



Indication de la température maximale du détergent de la solution. Elle est située près du trou de remplissage du réservoir de la solution.



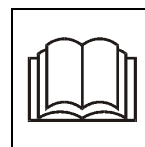
Symbole du frein. Indication du témoin du frein inséré.



Symbole du frein. Indication du levier du frein d'urgence et de stationnement.



Symbole du bidon barré. Indication que à l'arrêt de la machine, elle doit être écoulée conformément aux législations en vigueur.



Symbole de lecture du manuel d'utilisation entretien. Indique à l'opérateur qu'il doit lire le manuel avant d'utiliser la machine.



Symbole de lecture du manuel d'utilisation entretien. Pour une bonne fonctionnement du chargeur des batteries incorporé (optionnel), lire le manuel du constructeur.



Symbole d'avertissement. Lire attentivement les paragraphes précédés de ce symbole, pour la sécurité de l'opérateur et de la machine.

AVANT UTILISATION

DEPLACEMENT DE LA MACHINE EMBALLEE

La machine est fournie avec un emballage spécifique prévu pour le déplacement avec des chariots à fourches. Le poids total est de 255 kg.

Les dimensions de l'emballage sont:

Base: 178 cm x 93 cm

Hauteur: 138 cm

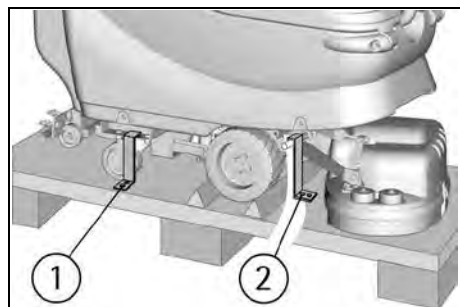


ATTENTION:

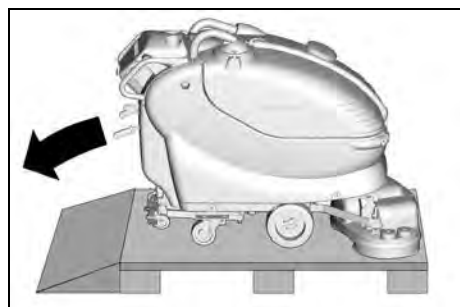
Ne pas étagé plus de deux emballages.

DÉBALLAGE DE LA MACHINE

1. Enlever l'emballage extérieur.
2. Dévisser les étriers (1 + 2) qui fixent la machine à la palette.



3. Faire descendre la machine de la palette en la poussant dans le sens inverse de la marche, en évitant tout chocs violents aux pièces mécaniques.
4. Conserver la palette et les étriers pour une éventuelle nécessité de transport.

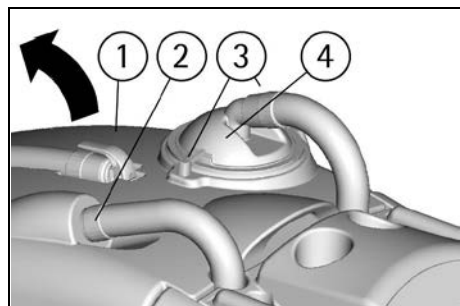


ACCES AU COMPARTIMENT DES BATTERIES

Pour accéder au compartiment des batteries, il est nécessaire de tourner en avant le réservoir de récupération (1).

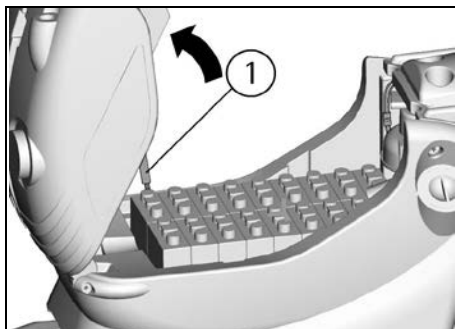
Avant de le tourner, il est nécessaire de:

1. Amener la machine sur une surface plate.
2. Enlever de son siège le tuyau du suceur (2).
3. Enlever le couvercle d'aspiration (4) depuis avoir tourné les leviers (3) qui le bloquent.
4. Vérifier, en soulevant le filtre et sa protection, que le réservoir soit vide et dans le cas contraire, procéder à son vidange comme indiqué dans le paragraphe "NETTOYAGE DU RESERVOIR DE RECUPERATION".



5. Tourner, en soulevant légèrement le réservoir de sa prise arrière jusqu'à quand le ressort à gaz (1) agit, qui soulève le réservoir jusqu'à une première position. En le soulevant encore, on peut obtenir l'ouverture maximale.

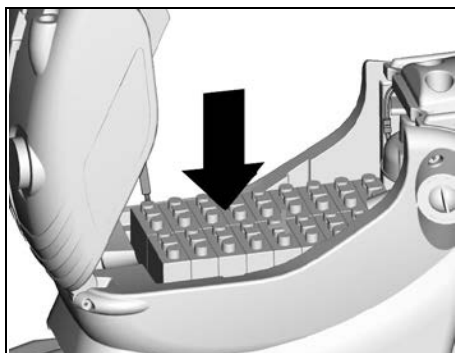
6. Depuis avoir terminée toutes interventions, fermer le compartiment des batteries en poussant vers le bas le réservoir s'il est ouvert dans la première position, pendant que de la position d'ouverture maximale il est nécessaire de débloquer le support du ressort à gaz (1).
7. Remonter le tout.



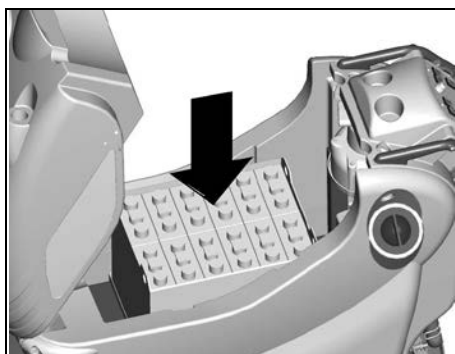
INSTALLATION DES BATTERIES ET REGLAGE DU TYPE BATTERIE

La machine réclame l'utilisation des batteries connectées en série ou des éléments du type DIN groupés et connectés en série, logées dans le compartiment prévu sous le réservoir de récupération et doivent être déplacées avec des moyens de levage appropriés (tant pour le poids, d'évaluer en fonction des batteries choisies, que pour le système d'accrochage).

Les batteries doivent en outre répondre aux demandes de la Norme CEI 21-5.



Les machines avec l'alimentation de 36V occupent complètement le compartiment des batteries, pendant que la version avec l'alimentation de 24V les batteries doivent être positionnées dans le bac en acier réduit expressément.

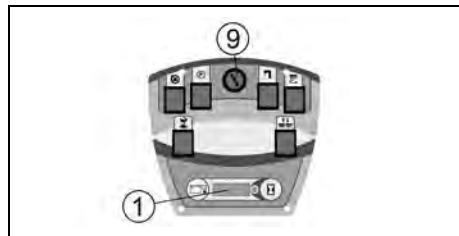


ATTENTION:

La machine et sa plaque des batteries prévoient l'utilisation des batteries traditionnelles au plomb.

VERIFIER LE REGLAGE DE LA PLAQUE SUR L'INDICATEUR (1) (voir dans le paragraphe "INDICATEUR NIVEAU DE CHARGE DES BATTERIES").

Dans le cas d'un montage de batteries au GEL, il est nécessaire d'effectuer le réglage de la plaque électronique. Nous vous prions de bien vouloir appeler le service d'assistance technique autorisé.

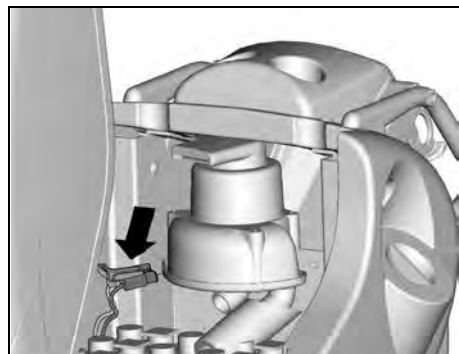


ATTENTION:

Pour l'entretien et la recharge des batteries, il est indispensable de se conformer scrupuleusement aux instructions du constructeur ou de son représentant. Toutes les opérations d'installation et d'entretien doivent être réalisées par du personnel qualifié, en utilisant des dispositifs de protection appropriés.

Pour l'installation des batteries il est nécessaire d'accéder au compartiment des batteries comme indiqué dans le paragraphe "ACCES AU COMPARTIMENT DES BATTERIES".

1. Tourner le réservoir de récupération jusqu'à la position maximale d'ouverture.
2. Positionner les batteries dans son logement.
3. Connecter les bornes en respectant les polarités et en faisant attention de ne pas mettre en court-circuit les batteries avec des outils.



CHARGEUR DES BATTERIES

S'assurer que le chargeur des batteries soit adapté aux batteries installées pour la capacité ainsi que pour le type (plomb/acide ou GEL et équivalentes).

Dans le sac qui contient le livret d'emploi et d'entretien on vous fourni le connecteur d'accouplement pour le chargeur des batteries. Ce connecteur doit être monté sur les câbles de votre chargeur en suivant les instructions fournies du constructeur du chargeur.



ATTENTION:

Cette opération doit être réalisée par du personnel qualifié. Une connexion erronée ou imparfaite des câbles au connecteur peut causer des dommages sérieux aux personnes ou d'autres choses.

CHARGEUR BATTERIES INCORPORE (OPTIONNEL)

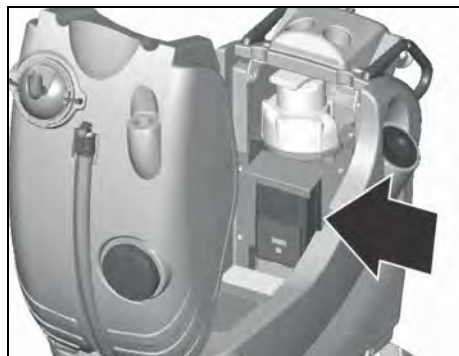
Si la machine est équipée avec le chargeur des batteries incorporé (voir dans "ENSEMBLES OPTIONNELS")

on renvoie aux instructions du constructeur de cet dispositif pour les opérations de recharge.

Le chargeur des batteries est connecté directement aux pôles des batteries.

Pendant les opérations de recharge un dispositif est activé qui ne permet pas le fonctionnement de la machine.

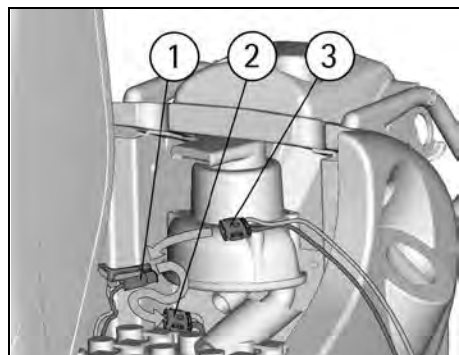
Le câble d'alimentation du chargeur des batteries a une longueur maximale de deux mètres et doit être connecté à une prise monophasé type CEE 7/7.



RECHARGE DES BATTERIES

Pour la recharge des batteries il est nécessaire d'accéder au compartiment des batteries comme indiqué dans le paragraphe "ACCES AU COMPARTIMENT DES BATTERIES".

1. Insérer le connecteur des batteries (1) situé dans la partie intérieure de la machine, au connecteur (3) du chargeur des batteries.
2. Procéder à la recharge en maintenant soulevé le réservoir.
3. Maintenir la connexion avec le chargeur jusqu'à quand l'indication de fin de charge ne vient pas visualisée.



RECHARGE DES BATTERIES AVEC LE CHARGEUR INCORPORE (OPTIONNEL)

Amener la machine sur une surface plate près d'une prise du réseau monophasé avec tension 230V, fréquence 50Hz, courant nominal 10A.

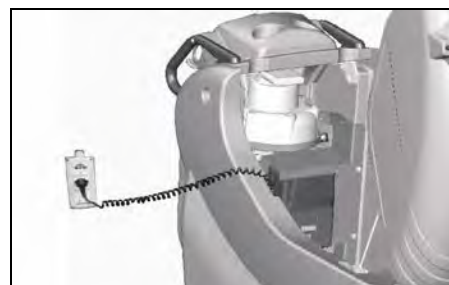
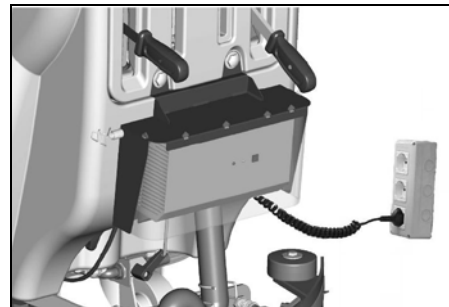
Actionner les interrupteurs du moteur des brosses, du moteur d'aspiration et de l'électrovanne pour les stopper.

1. Insérer la fiche dans la prise de courant.

2. Procéder à la recharge en maintenant soulevé le réservoir (voir dans le paragraphe "ACCES AU COMPARTIMENT DES BATTERIES" dans "AVANT UTILISATION").

3. Ne pas enlever la fiche du réseau jusqu'à quand l'indication de fin de charge ne vient pas visualisée.

A la fin de la phase de recharge, enlever la fiche de la prise.



ATTENTION:

Ne jamais charger une batterie de type GEL avec un chargeur de batteries non adapté. Suivre scrupuleusement les instructions fournies du fabricant des batteries et du chargeur des batteries. Pour ne pas provoquer des dommages permanents aux batteries, il est indispensable d'éviter la décharge complète de celle-ci, en pourvoyant à la recharge entre quelques minutes dès l'apparition du signal clignotant indiquant la décharge des batteries.

NOTE: Ne jamais laisser les batteries complètement déchargées même si la machine n'est pas utilisée. Dans le cas des batteries traditionnelles, chaque 20 recharges contrôler le niveau de l'électrolyte et éventuellement remplir avec de l'eau distillée.

ATTENTION:

Pour la recharge des batteries, il est indispensable de se conformer scrupuleusement aux instructions fournies du constructeur ou de son représentant. Toutes les opérations d'installation et de maintenance doivent être réalisées par du personnel qualifié. **Danger d'inhalation de gaz et de contact avec des liquides corrosifs. Danger de feu avec des flammes: ne pas s'approcher avec des flammes.**

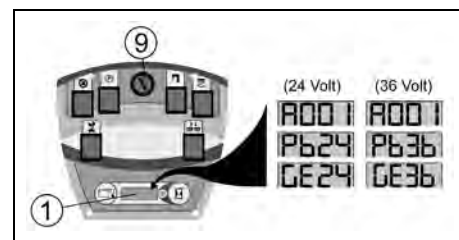
ELIMINATION DES BATTERIES

Il est obligatoire de livrer les batteries épuisées, qui sont classifiées comme déchet dangereux, à une organisme autorisée aux termes de la loi pour l'élimination.

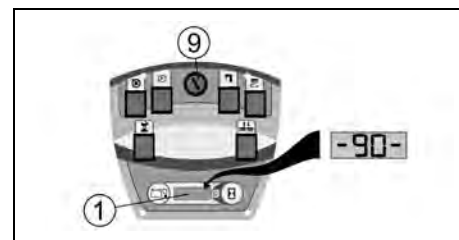
INDICATEUR NIVEAU DE CHARGE DES BATTERIES
EN TOURNANT LA CLEF (9) DANS LE SENS DES AIGUILLES D'UNE MONTRE, A L'ALLUMAGE, SUR LE DISPLAY (1) APPARAISSENT EN SEQUENCE LES INFORMATIONS SUIVANTES:

1. La version (par exemple A001) du software installée sur la machine.
2. Le réglage de la plaque contrôle des batteries dans la version 36V:
GE 36: plaque réglée pour batteries au GEL
Pb 36: plaque réglée pour batteries au plomb
ou bien dans la version 24V:

GE 24: plaque réglée pour batteries au GEL
Pb 24: plaque réglée pour batteries au plomb

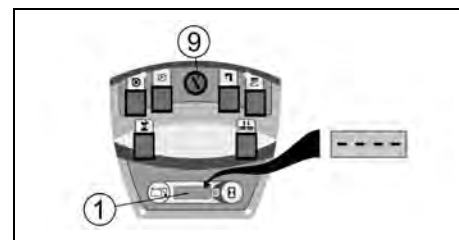


3. L'indicateur de niveau de charge des batteries (1) est digital. 90 est la charge maximale, jusqu'à un minimum de 10 en indiquant chaque diminution de 10%. Quand la charge arrive à 20%, l'indicateur commence à clignoter, on est donc prochain à la fin du travail.



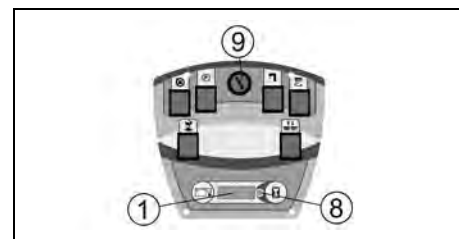
ATTENTION:

Dès l'apparition des quatre traits clignotants, le moteur des brosses s'arrête automatiquement. Avec la charge résiduelle, il est toutefois possible de finir le travail de séchage avant d'effectuer la recharge.



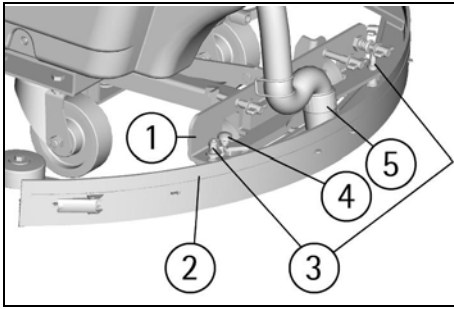
COMPTEUR HORAIRE

La machine est équipée avec un compteur horaire. Sa lecture est activée sur le même indicateur de charge des batteries (1) en appuyant sur le bouton poussoir (8) pour plus de trois secondes. La première lecture indique les heures travaillées et depuis quelques instants la deuxième lecture indique les minutes travaillées.



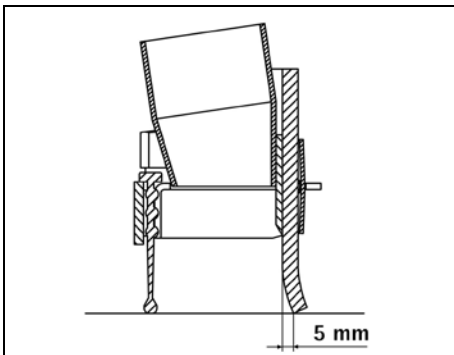
MONTAGE DU SUCEUR

1. Maintenir le support du suceur (1) légèrement soulevé du sol.
2. Insérer, en faisant glisser les deux colonnettes (3) situées sur la partie supérieure du suceur (2), à l'intérieur des boutonnières présentes sur le support.
3. Bloquer le suceur en tournant le levier (4) dans le sens des aiguilles d'une montre.
4. Enclencher le tuyau du suceur (5) dans son manchon, en respectant sa position comme indiquée dans la figure.



REGLAGE DU SUCEUR

Afin de garantir un séchage parfait du suceur, la barette arrière doit avoir une courbure du bord inférieur sur toute sa longueur. Pour le réglage il est nécessaire de se mettre dans les conditions de travail et par conséquent avec l'aspirateur allumé et les brosses en état de marche avec la solution détergente.

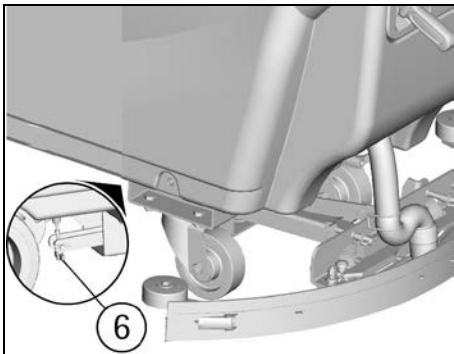


Le bord inférieur est trop courbé

Enlever la pression en agissant sur l'écrou papillon (6) dans le sens inverse aux aiguilles d'une montre.

Le bord inférieur est peu courbé

Augmenter la pression en agissant sur l'écrou papillon (6) dans le sens des aiguilles d'une montre.

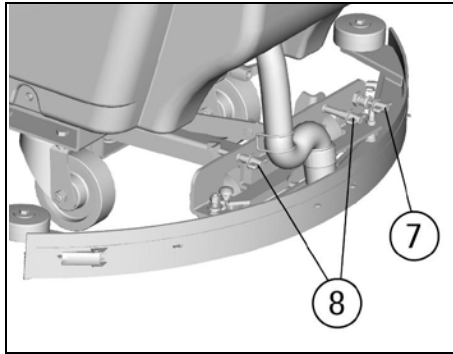


La courbure n'est pas uniforme

Régler l'inclinaison du suceur en agissant sur le registre (7) dans le sens inverse aux aiguilles d'une montre pour augmenter la courbure sur la partie centrale, ou dans le sens des aiguilles d'une montre pour augmenter sur les extrémités.

Réglage hauteur

Une fois réglées la pression et l'inclinaison du suceur, il faut fixer cette situation optimale en faisant effleurer les roues sur le sol. Tourner dans le sens des aiguilles d'une montre les registres (8) pour baisser les roues ou dans le sens inverse aux aiguilles d'une montre pour les soulever. Les deux roues doivent être réglées de la même mesure.



⚠ ATTENTION:

Chaque type de sol a besoin d'un réglage spécifique. Par exemple, sols en béton (où la friction est importante) ont besoin de peu pression, pendant que sols lisses (céramique) ont besoin d'une pression plus grande.

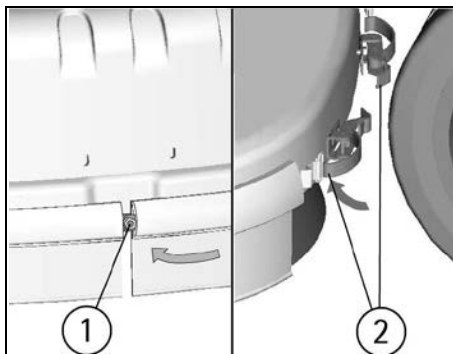
Si on travaille toujours sur le même type de sol, le réglage peut changer seulement en fonction de l'usure des barettes.

MONTAGE DE LA BAVETTE DE PROTECTION

Les deux bavettes de protection doivent être montées sur le groupe d'embase des brosses. Insérer les lames métalliques à l'intérieur des fentes appropriées présentes sur la bavette. Positionner le trou rond à l'extrémité plate de la lame sur la vis (1) située antérieurement du groupe d'embase. Fixer donc les lames avec l'écrou en le bloquant.

Bloquer les accrochages à levier (2) dans la partie arrière du groupe d'embase aux anneaux situés aux extrémités libres des lames métalliques. L'opération doit être effectuée pour les deux bavettes de protection, en faisant attention à réduire au minimum l'espace entre les deux bavettes dans la partie avant du groupe d'embase.

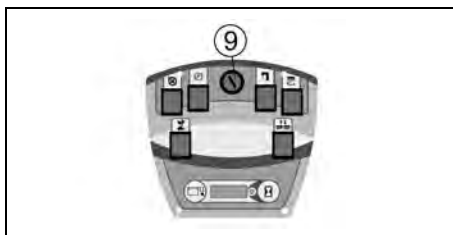
Avec les brosses montées, la bavette de protection doit effleurer le sol.



MONTAGE DES BROSSES

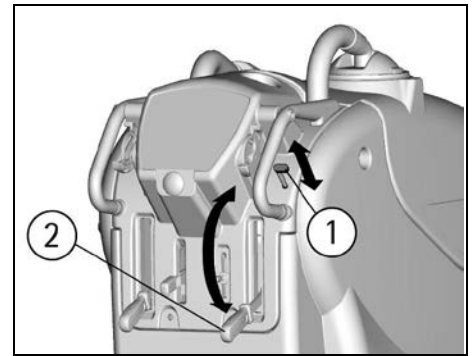
Les machines avec le relevage de l'embase des brosses comme moyen d'une pompe hydraulique manuelle:

1. Couper l'alimentation électrique en tournant la clef (9) dans le sens inverse aux aiguilles d'une montre.



2. Tirer vers le haut la manette de commande de la valve (1), pour actionner la pompe.

3. En agissant plusieurs fois sur le levier (2), soulever l'embase.

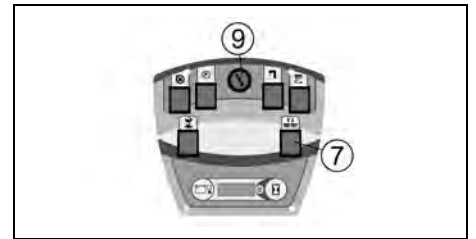


Les machines avec le relevage de l'embase des brosses comme moyen électrique:

1. Tourner la clef dans le sens des aiguilles d'une montre pour allumer la machine.

2. Appuyer sur le bouton poussoir (7) du monté/descente de l'embase des brosses pour monter les brosses.

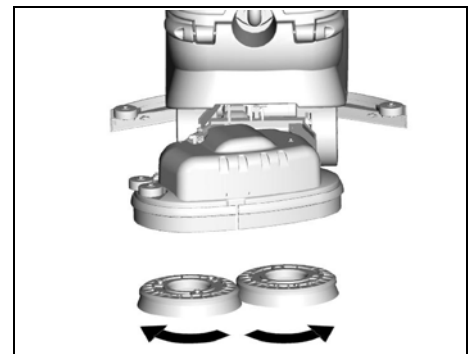
3. Couper l'alimentation électrique en tournant la clef (9) dans le sens inverse aux aiguilles d'une montre.



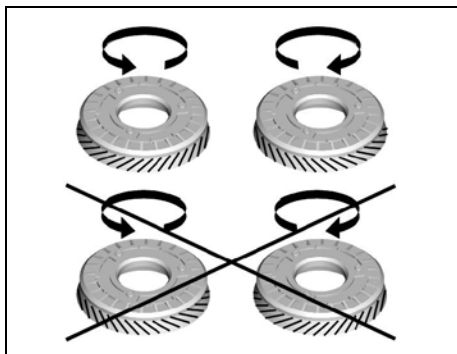
⚠ ATTENTION:

Réaliser les opérations du montage des brosses avec l'alimentation insérée peut provoquer des accidents aux mains.

Avec l'embase remonté, enclencher les brosses dans la siège du plateau sous l'embase et les tourner jusqu'à loger les trois boutons métalliques dans les lumières du plateau porte brosse; tourner énergiquement les brosses, de façon de pousser le bouton vers le ressort d'accrochage pour obtenir le blocage. La figure indique le sens de rotation pour la mise en place des brosses.



On conseille d'invertir chaque jour la position des brosses afin d'en assurer un emploi plus durable. Si les brosses sont déformées inévitablement nous vous conseillons de les remonter dans la même position, pour éviter qu'une inclinaison différente des brins provoque des efforts excessifs au moteur ou soit cause des vibrations désagréables.



⚠ ATTENTION:

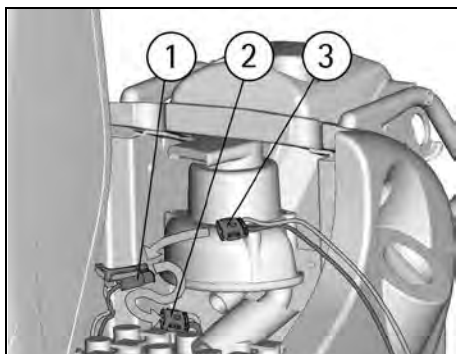
Utiliser seulement les brosses fournies avec la machine ou lesquelles spécifiées dans le paragraphe "BROSSES CONSEILLEES". L'utilisation des autres brosses peut compromettre la sûreté.

NETTOYAGE DES SOLS

CONNEXION DES BATTERIES A LA MACHINE

Une fois que la recharge des batteries a été terminée:

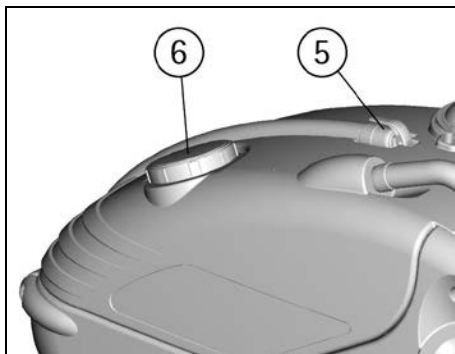
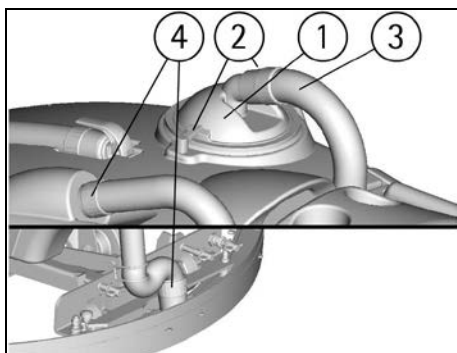
1. Débrancher le connecteur (3) chargeur des batteries du connecteur des batteries (1). Pour cette raison, il est nécessaire d'accéder au compartiment des batteries comme indiqué dans le paragraphe "ACCES AU COMPARTIMENT DES BATTERIES".
2. Connecter le connecteur des batteries au connecteur de la machine (2).
3. Fermer le compartiment des batteries.



RESERVOIR DE RECUPERATION

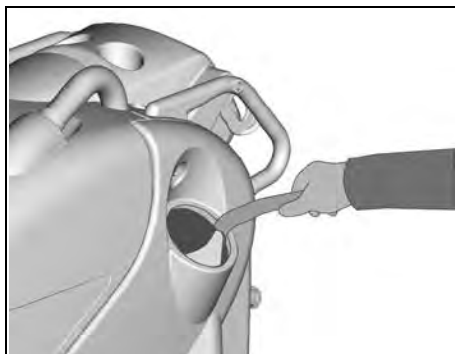
Contrôler que le couvercle du filtre d'aspiration (1) soit correctement bloqué, après avoir tourné les leviers (2) et qu'il soit correctement connecté au tuyau du moteur d'aspiration (3).

Vérifier aussi que les manchons du tuyau suceur (4) soient correctement enclenchés dans ses sièges et que le bouchon du tuyau de vidange (5), situé dans la partie avant de la machine, soit fermé et que aussi le bouchon de l'inspection (6) soit bien fermé.



RESERVOIR DE LA SOLUTION DETERGENTE

La capacité du réservoir de solution est indiquée dans les caractéristiques techniques. Dévisser le bouchon de remplissage que se trouve à l'arrière dans le côté gauche de la machine et remplir le réservoir de solution avec de l'eau propre, à une température inférieure à 50°C. Ajouter le détergent liquide à la concentration et avec les modalités prévues par le fabricant. Pour éviter la formation d'une quantité excessive de mousse, qui nuirait au moteur d'aspiration, utiliser un pourcentage minimum de détergent. Visser le couvercle du réservoir de solution.



⚠ ATTENTION:

Utiliser toujours du détergent à mousse modérée. Pour éviter avec sécurité la production de la mousse, avant de commencer le travail, introduire dans le réservoir de récupération une quantité minimale de liquide antimousse.

Ne pas utiliser des acides à l'état pur.

GRUPE SYSTEME 3S "SOLUTION SAVING SYSTEM" (OPTIONNEL)

La nécessité d'une attention toujours plus importante au l'habitat et à l'abus des éléments polluants, comme par exemple les détergents dans le domaine des autolaveuses, nous a portés à la réalisation d'un dispositif que, indépendamment des capacités d'usage de la machine de l'opérateur, maintient constant le débit minimale de la solution détergente opportunément réglé d'un technicien professionnel. La quantité de la solution détergente optimale avec ce système sera celle que réalise la production minimale de la solution détergente suffisante pour un nettoyage correct du sol. C'est bien pour cette raison que le système s'appelle "Solution Saving System" abrégé comme "3S".

Le système est composé d'un circuit hydraulique parallèle au traditionnel qu'on peut habiliter ou désactiver directement du tableau de bord par le déviateur à trois positions en l'actionnant comme dans la figure selon le critère choisi:

(1) = Position robinet avec le fonctionnement traditionnel du réglage du débit par le robinet.

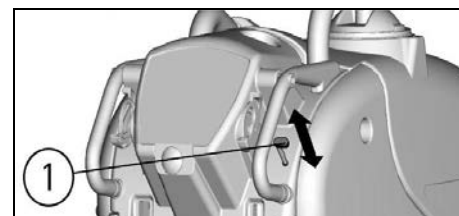
(2) = Position STOP avec le fonctionnement sans débit (seulement séchage).

(3) = Position 3S avec le fonctionnement à production optimale fixe.



ACTIONNEMENT DE LA MACHINE

1. Tourner la clef (9) dans le sens des aiguilles d'une montre.
2. Contrôler le type des batteries et l'état de charge sur l'indicateur (1).
3. Presser l'interrupteur du moteur des brosses (6).
4. Presser l'interrupteur moteur d'aspiration (3).
5. Presser l'interrupteur de l'électrovanne (5).
6. Faire descendre l'embase des brosses sur le sol. Les machines avec le relevage de l'embase des brosses comme moyen d'une pompe hydraulique manuelle pousser vers le bas la manette du commande de la valve (1).



Les machines avec le relevage de l'embase des brosses comme moyen électrique appuyer sur le bouton poussoir (7) du monté/descente de l'embase des brosses.

7. En agissant sur le levier (14) du robinet ouvrir et régler la quantité de la solution détergente.

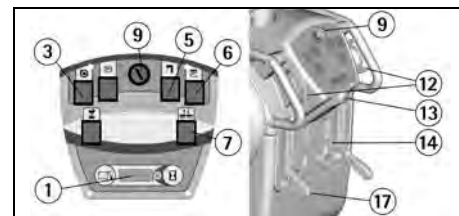
Le débit de la solution détergente sera actionné automatiquement en actionnant les leviers commande de marche (12). Sur le tableau de bord s'allumera le témoin de l'interrupteur de l'électrovanne (5). En relâchant les leviers commande de marche, le débit s'arrêtera.

Sur la machine équipée avec le système 3S (optionnel), on doit appuyer aussi sur le déviateur approprié pour activer le débit de la solution détergente en choisissant entre le système traditionnel du réglage avec le robinet ou avec le système du débit optimal fixe (voir dans "GRUPE SYSTEME 3S SOLUTION SAVING SYSTEM").

8. En agissant sur le levier de relevage suceur (17) baisser le suceur.

9. En actionnant les leviers commande de marche (12), la machine commencera à avancer, les brosses commenceront à tourner et le suceur commencera l'aspiration.

10. Pendant les premiers mètres contrôler que le réglage du suceur garanti un séchage impeccable et que le débit de la solution détergente soit adéquat. Il doit être suffisant pour mouiller uniformément le sol en évitant l'écoulement du détergent du bavettes de protection. On vous fait remarquer que la quantité correcte de la solution détergente est toujours en fonction de la nature du sol, de l'importance de la saleté et de la vitesse.



AVANCE

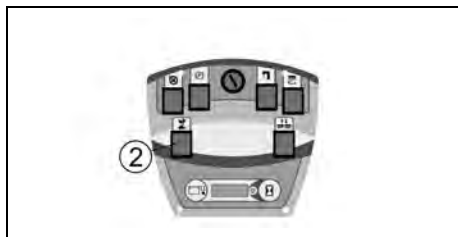
La traction de la machine est obtenue au moyen d'un moteur contrôlé électroniquement.

Pour déplacer la machine il est nécessaire d'agir sur la clef (9) et ensuite on tourne les leviers commande de marche (12) situés sur le timon, en avant pour la marche avant et en arrière pour la marche arrière. La commande agit de manière progressive, par conséquent il est possible de graduer la vitesse selon les propres exigences en tournant le levier tout ce qu'il est nécessaire. En marche arrière, la vitesse est réduite.

**REGLAGE VITESSE**

On peut choisir entre deux valeurs de vitesse maximale de travail en marche avant.

Régler la vitesse désirée au moyen de l'interrupteur (2) de sélection de la vitesse.

**ATTENTION:**

En effectuant des déplacements même courts en marche arrière, s'assurer que le suceur soit soulevé.

DISPOSITIF DE SURETE MARCHE ARRIERE

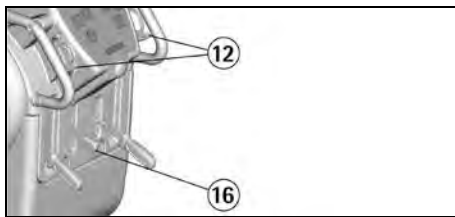
Un bouton poussoir (13) avec des grandes dimensions, situé dans l'extrémité arrière de la machine, vient utilisé pour l'inversion automatique de la marche arrière à la marche avant, dans le cas que par inadvertance l'opérateur reste bloqué entre un obstacle et la machine. Pour sa dimension et la position du bouton, cette commande vient actionnée dès le contact avec l'opérateur.

**FREIN DE TRAVAIL**

Pour s'arrêter pendant le travail en condition normales, il suffit de relâcher les leviers commande de marche (12) parce que la machine est munie d'un système de freinage électronique. Les brosses et le débit de la solution s'arrêtent automatiquement.

FREIN D'URGENCE

En cas de danger on peut obtenir l'arrêt immédiat en agissant sur le levier du frein d'urgence et de stationnement (16) en le baissant.

**ATTENTION:**

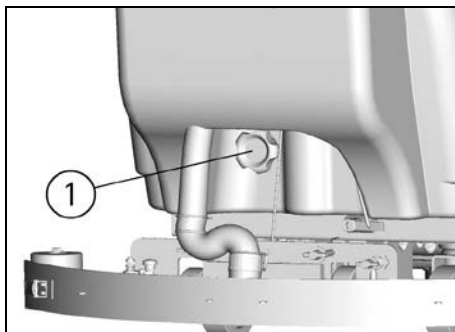
Cette commande bloque immédiatement la machine. Le frein d'urgence fonctionne aussi comme frein de stationnement. Pour reprendre le travail, libérer le levier en débloquent le bouton de stationnement présent sur le même levier et actionner de nouveau les leviers commande de marche (12).

REGLAGE DE LA PRESSION DES BROSSES

Au moyen du registre (1) il est possible de régler la pression des brosses sur la surface nettoyée.

En tournant le pommeau dans le sens des aiguilles d'une montre la pression augmente, en le tournant dans le sens inverse aux aiguilles d'une montre la pression est réduite.

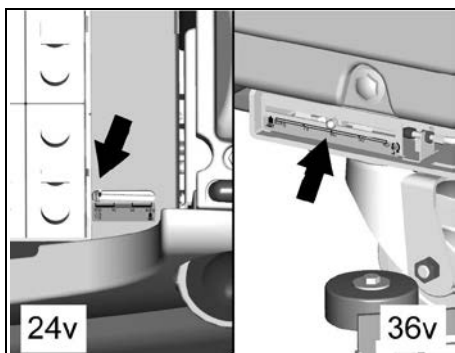
Ce dispositif permet une action de lavage plus efficace aussi sur les surfaces plus difficiles et sales.



Le contrôle du valeur de réglage de la pression établie est possible au moyen d'une indication avec curseur. Sa position indique le valeur reporté sur l'étiquette située en correspondance du boutonnière dans lequel il glisse.

Sur la machine à 24 Volt l'indicateur est situé sur la partie arrière du châssis dans le compartiment des batteries.

Sur la machine à 36 Volt l'indicateur se trouve par contre au côté gauche de la machine en proximité de la roue arrière.

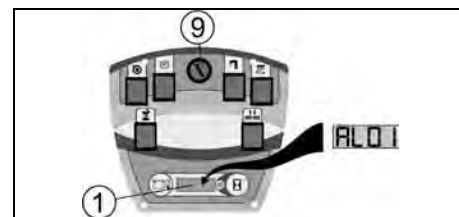
**ATTENTION:**

Pour ne pas surcharger le moteur des brosses, il est bon diminuer la pression des brosses en passant d'un sol lisse à un sol rêche (ex. béton).

DISPOSITIF DE PROTECTION SURCHARGE DU MOTEUR DES BROSSES

La machine est équipée d'un dispositif de protection pour le moteur des brosses. Ce dispositif bloque le

fonctionnement du moteur pour le préserver et indique sur l'indicateur (1) la surcharge avec le sigle "AL01". Le bloc peut être motivé d'une excessive pression des brosses sur un sol rêche. Vérifier le réglage de la pression des brosses comme indiqué dans le paragraphe précédent.

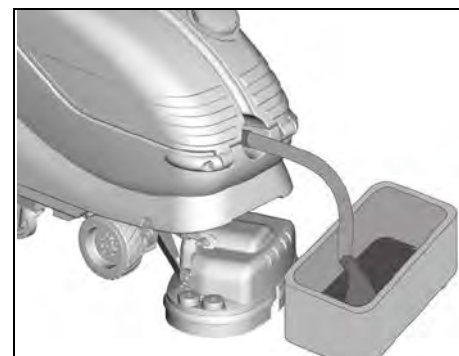
**ATTENTION:**

Pour rétablir le fonctionnement du moteur des brosses, fermer et remettre en fonction la machine en agissant sur l'interrupteur à clef (9).

DISPOSITIF TROP PLEIN

Pour éviter des dommages sérieux au moteur d'aspiration, la machine est équipée d'un flotteur qui intervient quand le réservoir de récupération est plein en provoquant la fermeture du tuyau d'aspiration et par conséquent de l'aspiration. Dans ce cas, il est nécessaire de procéder à la vidange du réservoir de récupération.

1. Empoigner le tuyau de vidange situé dans la partie avant de la machine.
2. Enlever le bouchon du tuyau de décharge en actionnant le levier situé sur le bouchon et vider le réservoir de récupération dans les bacs prévus, conformément aux lois en vigueur pour ce qui concerne l'élimination des liquides.

**ATTENTION:**

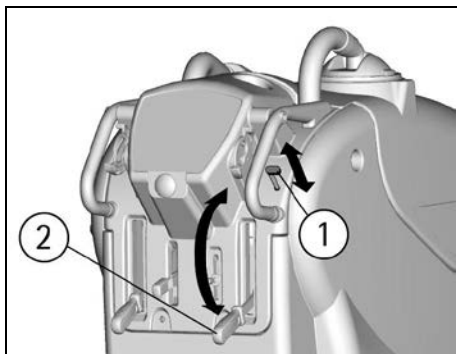
Cette opération doit être effectuée en utilisant des gants pour se protéger du contact avec des solutions dangereuses.

ARRÊT DE LA MACHINE A LA FIN DU NETTOYAGE

Avant d'exécuter n'importe quel type d'entretien:

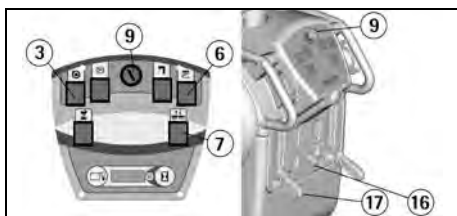
1. Stopper l'interrupteur moteur des brosses (6).
2. Stopper l'interrupteur moteur d'aspiration (3).
3. Soulever l'embase des brosses du sol.

Les machines avec le relevage de l'embase des brosses comme moyen d'une pompe hydraulique manuelle, tirer vers le haut la manette de commande de la valve (1) pour actionner la pompe et en agissant plusieurs fois sur le levier (2), soulever l'embase.



Les machines avec le relevage de l'embase des brosses comme moyen électrique appuyer sur le bouton poussoir (7) du monté/descente de l'embase des brosses.

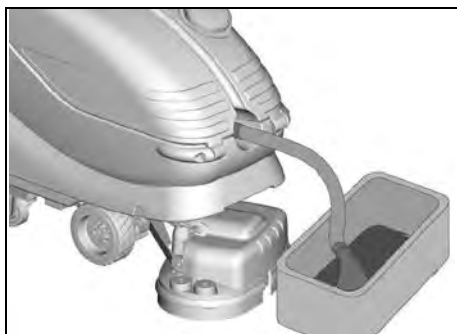
4. Remonter le suceur en agissant sur le levier (17).
5. Amener la machine à l'endroit prévu pour la vidange de l'eau.
6. Tourner la clef (9) dans le sens inverse aux aiguilles d'une montre.
7. Insérer le frein de stationnement (16).



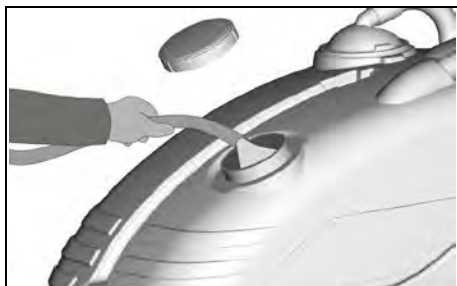
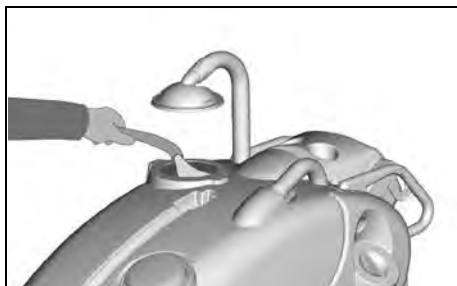
ENTRETIEN JOURNALIER

NETTOYAGE DU RESERVOIR DE RECUPERATION

1. Empoigner le tuyau de vidange situé dans la partie avant de la machine.
2. Enlever le bouchon de tuyau de décharge en actionnant le levier situé sur le bouchon et vider le réservoir de récupération dans les bacs prévus.



3. Enlever le couvercle d'aspiration depuis avoir tourné les leviers qui le bloquent.
4. Enlever le filtre et sa protection.
5. Enlever le bouchon d'inspection du réservoir de récupération.
6. Rincer le réservoir avec un jet d'eau de toutes les deux ouvertures.

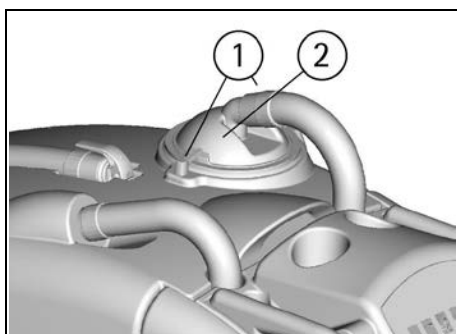


⚠ ATTENTION:

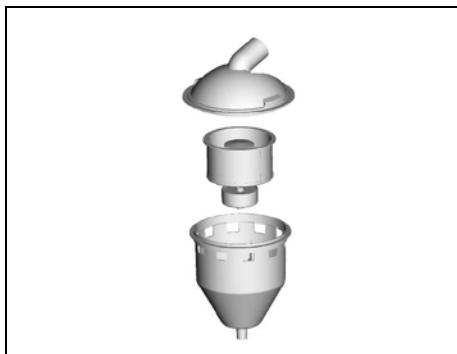
Cette opération doit être effectuée en utilisant des gants pour se protéger du contact avec des solutions dangereuses.

NETTOYAGE DU FILTRE D'ASPIRATION

1. Enlever le couvercle d'aspiration (2) depuis avoir tourné les leviers (1) qui le bloquent.



2. Enlever le filtre et sa protection.
3. Avec un jet d'eau nettoyer tout le group et particulièrement les parois et le fond du filtre.
4. Faire toutes les opérations de lavage avec soin.
5. Remonter le tout.



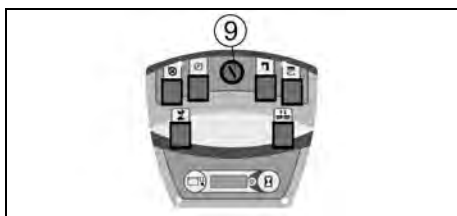
NETTOYAGE DES BROSSES

Démonter les brosses et les nettoyer avec un jet d'eau (pour le démontage des brosses voir ensuite "DEMONTAGE DES BROSSES").

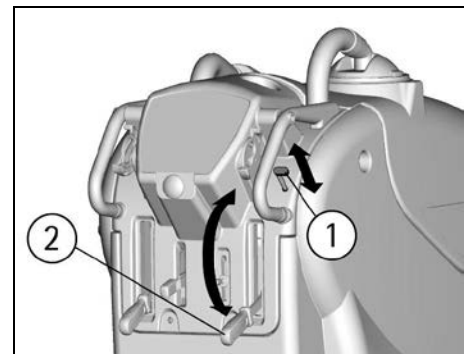
DEMONTAGE DES BROSSES

Les machines avec le relevage de l'embase des brosses comme moyen d'une pompe hydraulique manuelle:

1. Enlever l'alimentation électrique en tournant la clef (9) dans le sens inverse aux aiguilles d'une montre.

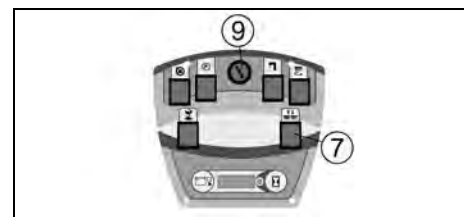


2. Tirer vers le haut la manette de commande de la valve (1), pour actionner la pompe.
3. En agissant plusieurs fois sur le levier (2), soulever l'embase.



Les machines avec le relevage de l'embase des brosses comme moyen électrique:

1. Tourner la clef dans le sens des aiguilles d'une montre pour allumer la machine.
2. Appuyer sur le bouton poussoir (7) du monté/descente de l'embase des brosses pour monter les brosses.
3. Couper l'alimentation électrique en tournant la clef (9) dans le sens inverse aux aiguilles d'une montre.



⚠ ATTENTION:

Réaliser les opérations de démontage des brosses avec l'alimentation insérée peut provoquer des graves accidents aux mains.

Avec l'embase en position soulevé, tourner la brosse dans le sens indiqué dans la figure, afin qu'elle sorte de la siège du plateau porte-brosse. La figure indique le sens de rotation pour démonter les brosses.



⚠ ATTENTION:

Recueillir et laver le suceur en utilisant des gants pour se protéger du contact avec des solutions dangereuses.

NETTOYAGE DU SUCEUR

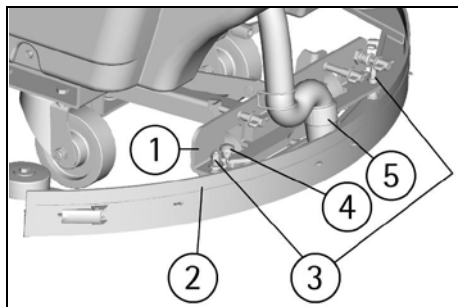
Maintenir le suceur propre est garantie d'un séchage meilleur.

Pour sa nettoyage il est nécessaire de:

1. Enlever le tuyau de suceur (5) du manchon.
2. Démontez le suceur (2) du support (1) en tournant le levier (4) dans le sens inverse aux aiguilles

d'une montre et en faisant glisser les colonnettes (3) dans les boutonnières correspondantes.

3. Nettoyer soigneusement l'intérieur de l'embrayage sur le suceur en éliminant éventuels déchets de sale.
4. Nettoyer soigneusement les bavettes du suceur.
5. Remonter le tout.

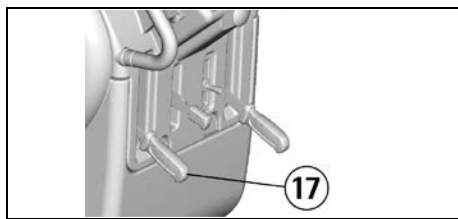


ENTRETIEN HEBDOMADAIRE

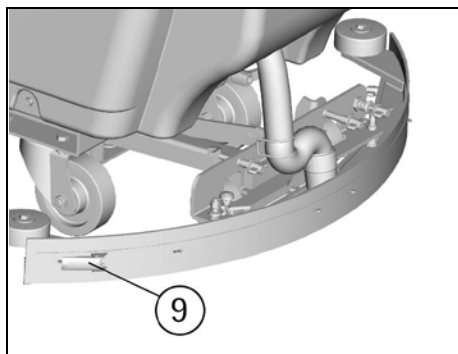
CONTROLE DE LA BAVETTE ARRIERE DU SUCEUR

Contrôler l'état d'usure de la bavette du suceur et éventuellement la tourner ou la remplacer. Pour le remplacement il est nécessaire de:

1. Remonter le suceur en agissant sur le levier (17).



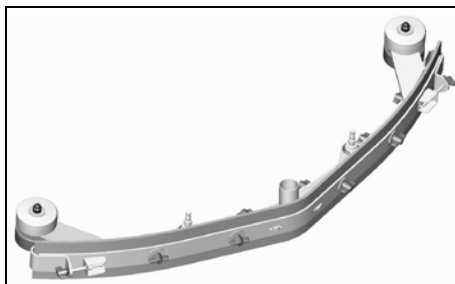
2. Décrocher la fermeture (9) de la lame presse-bavette et enlever la bavette.
3. Tourner le bord ou remplacer la bavette. Pour remonter le suceur répéter au contraire les opérations susdites en introduisant dans les guides appropriés la bavette remplacée et en fixant la lame presse-bavette.



SUCEUR VERSION "V" (OPTIONNEL)

Alternativement au suceur standard, un suceur "V" est disponible, indiqué spécialement pour les sols avec des joints gros.

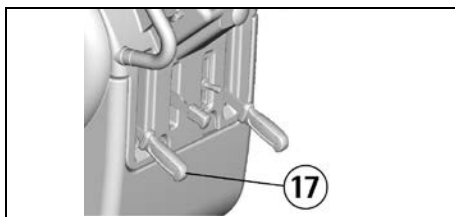
Il est interchangeable avec le standard, on le peut monter quand même sur la machine et on le peut régler en hauteur, pression et inclinaison. Par contre, les méthodes de montage et démontage des bavettes sont différentes.



SUCEUR VERSION "V" (OPTIONNEL): REMPLACEMENT BAVETTE ARRIERE

Contrôler l'état d'usure de la bavette du suceur et éventuellement la tourner ou la remplacer. Pour le remplacement il est nécessaire de:

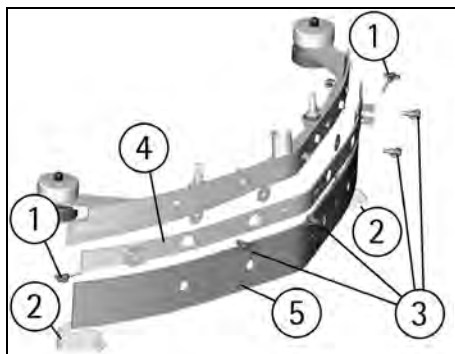
1. Remonter le suceur en agissant sur le levier (17).



2. Dévisser les tirants (1) sur les parties finales (2) de la lame presse-bavette et dégager les parties finales.
3. Dévisser tous les écrous papillon (3) et enlever la lame presse-bavette (4).

4. Enlever la bavette (5), tourner le bord ou la remplacer.

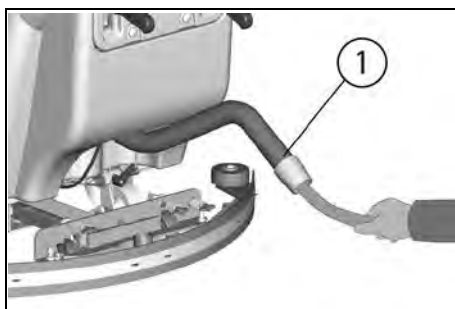
Pour remonter le suceur répéter au contraire les opérations susdites en introduisant dans les guides appropriés la bavette (5), depuis positionner la lame presse-bavette et enfin visser tous les écrous papillon et les tirants des deux parties finales.



NETTOYAGE TUYAU DU SUCEUR

Chaque semaine ou en cas d'aspiration insuffisante il est nécessaire de contrôler que le tuyau du suceur ne soit pas obstrué. Eventuellement, pour le nettoyer, procéder de la façon suivante:

1. Enlever le tuyau (1) du manchon de suceur.
2. Laver l'intérieur du tuyau avec un jet d'eau du côté de l'insertion du réservoir de récupération. Pour remettre le tuyau, répéter au contraire les opérations susdites.

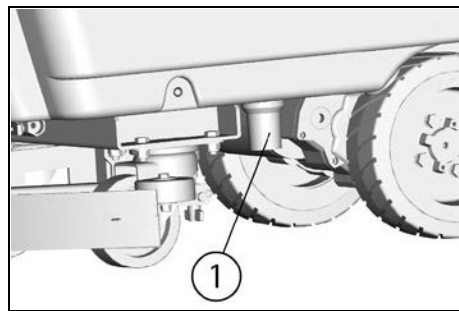


ATTENTION:

Ne pas laver le flexible qui va du moteur d'aspiration au couvercle d'aspiration.

NETTOYAGE DU RESERVOIR SOLUTION

1. Amener la machine à l'endroit prévu pour la vidange de la solution détergente.
2. Dévisser le bouchon de remplissage du réservoir de la solution.
3. Dévisser la calotte du filtre de vidange (1) de façon que la solution détergente descende dans les bacs prévus. Prêter attention de ne pas perdre le joint de la calotte.
4. Rincer avec un jet d'eau le réservoir de la solution.
5. Remonter le tout.

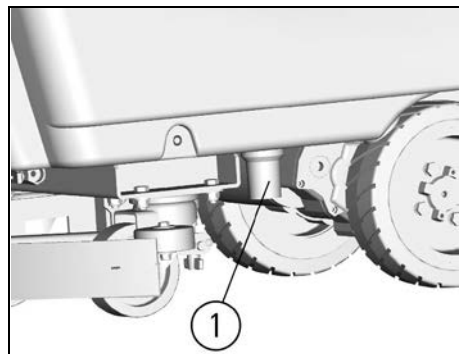


ATTENTION:

Cette opération doit être effectuée en utilisant des gants pour se protéger du contact avec des solutions dangereuses.

NETTOYAGE DU FILTRE SOLUTION

1. Vider le réservoir de la solution comme indiqué dans le paragraphe "NETTOYAGE DU RESERVOIR SOLUTION".
2. Dévisser la calotte du filtre de vidange (1).
3. Rincer le filtre situé à l'intérieur de la calotte en faisant attention de ne pas perdre le joint de la calotte.
4. Rincer le tuyau d'alimentation en versant de l'eau dans le réservoir de la solution.
5. Remonter le tout.



ATTENTION:

Cette opération doit être effectuée en utilisant des gants pour se protéger du contact avec des solutions dangereuses.

ENTRETIEN BIMESTRIEL

CONTROLE DE LA BAVETTE AVANT DU SUCEUR

Contrôler l'état d'usure de la bavette du suceur et éventuellement la remplacer.

Pour le remplacement il est nécessaire de:

1. Démonter le suceur du support comme indiqué dans le paragraphe "NETTOYAGE SUCEUR".
2. Dévisser les écrous papillon dans la partie avant du suceur.
3. Enlever la lame presse-bavette.
4. Remplacer la bavette avant.
5. Remonter le tout.

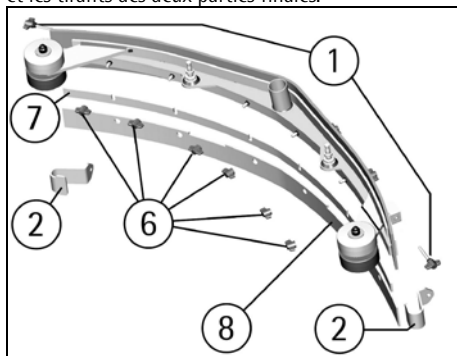
SUCEUR VERSION "V" (OPTIONNEL): REMPLACEMENT BAVETTE AVANT

Contrôler l'état d'usure de la bavette du suceur et éventuellement la remplacer.

Pour le remplacement il est nécessaire de:

1. Décrocher le suceur du support comme indiqué dans le paragraphe "NETTOYAGE SUCEUR".
2. Dévisser les tirants (1) sur les parties finales (2) de la lame presse-bavette et dégager les parties finales.
3. Dévisser tous les écrous papillon (6) et enlever la lame presse-bavette (7).
4. Enlever la bavette (8) pour la remplacer.

Pour remonter le suceur répéter au contraire les opérations susdites en introduisant dans les guides appropriés la bavette (8), depuis positionner la lame presse-bavette et enfin visser tous les écrous papillon et les tirants des deux parties finales.



CONTROLE SYSTEME HYDRAULIQUE

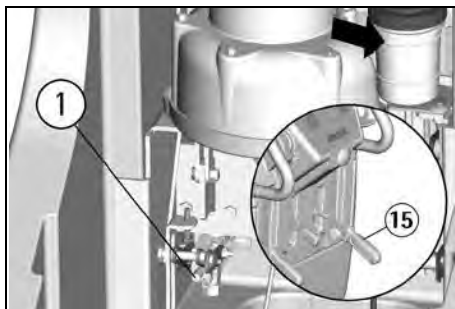
Contrôler l'efficacité de la pompe du relevage de l'embase des brosses.

Vérifier le niveau de l'huile dans le réservoir comme indiquée sur l'étiquette appliquée, en faisant attention que le niveau ne doit jamais descendre sous le minimum.

S'il est nécessaire de remplir avec de l'huile, utiliser le type "tellus 32".

Si l'embase des brosses ne reste pas soulevé et retourne lentement sur le sol sans perte d'huile signifie que l'huile entre dans le "réservoir de l'huile de la pompe" en déchargeant la pression du système hydraulique.

Ça arrive parce que dans le système il y a une sphère d'acier qui ne ferme pas bien sur le siège par la présence de saleté et n'arrête pas l'écoulement de l'huile. Pour nettoyer le siège il est suffisant de visser jusqu'à la fin du filetage le registre (1) présent sur la pompe, agir quelque fois sur le levier de relevage (15) de façon que l'huile circule et ensuite reporter le registre (1) dans la position originale pour obtenir une vitesse correcte de descente de l'embase des brosses.



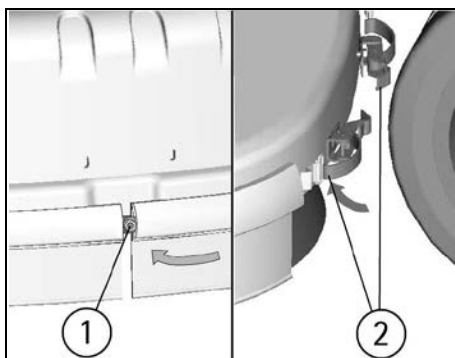
ENTRETIEN SEMESTRIEL

CONTROLE DE LA BAVETTE DE PROTECTION

1. Ouvrir les accrochages dans la partie arrière du group d'embase de la boutonnière située à l'extrémité libre de la lame métallique.

2. Remplacer les bavettes de protection et suivre les instructions de montage comme écrit dans le paragraphe "MONTAGE DU BAVETTE DE PROTECTION".

Avec les brosses montées, la bavette de protection doit effleurer le sol.

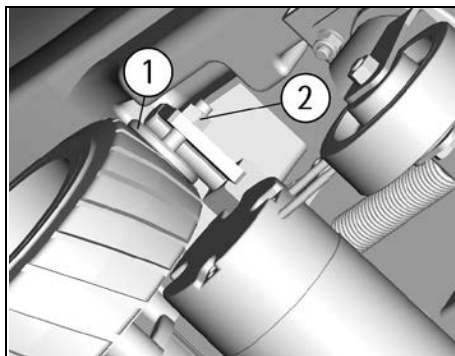


NETTOYAGE DU FILTRE INTERIEUR DU RESERVOIR DE SOLUTION

Nettoyer périodiquement le filtre intérieur du réservoir de la solution, que se trouve dans la partie arrière basse de la machine. Vider le réservoir de la solution, démonter le raccord de la sortie de l'eau en enlevant les deux vis qui le fixent au réservoir. Nettoyer la partie filtrante intérieure du raccord de la saleté présente. Verser de l'eau dans le réservoir pour le nettoyer. Remonter le raccord sur le réservoir de la solution.

CONTROLE DU FREIN

Contrôler l'efficacité du freinage et que les deux tampons (1) qui agissent sur les roues de traction, en position de repos, ayant une distance de ne plus de 3mm des roues. Eventuellement, les régler à l'aide des écrous de fixation (2).



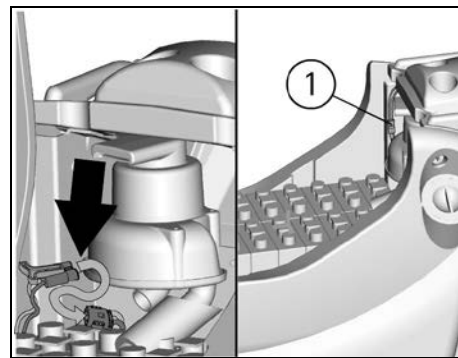
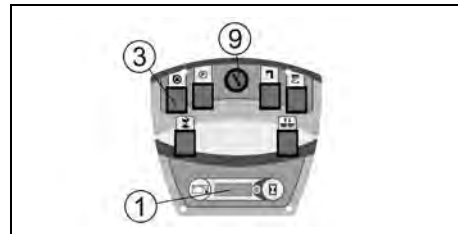
Le contrôle de l'état de fonctionnement de la machine vient déferé au service d'assistance technique autorisé.

CONTROLE DE FONCTIONNEMENT

LE MOTEUR D'ASPIRATION NE FONCTIONNE PAS

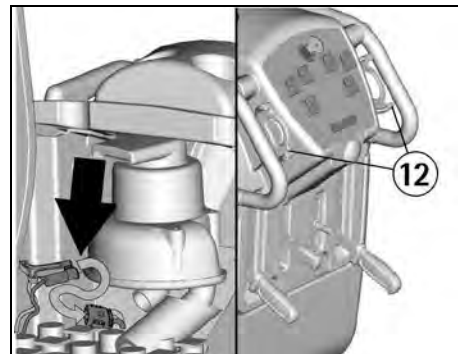
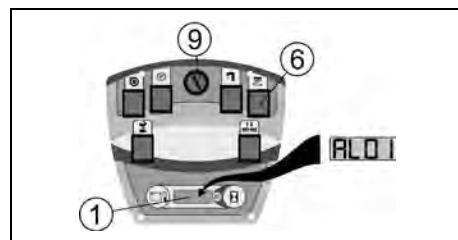
1. Vérifier que l'interrupteur à clef (9) soit dans la position correcte.
2. Contrôler l'état de charge des batteries (1).
3. Vérifier que le connecteur des batteries soit correctement inséré.
4. Vérifier que l'interrupteur (3) soit allumé.
5. Vérifier que le connecteur rouge du moteur d'aspiration soit correctement inséré.

Si le problème persiste, contacter le service d'assistance technique autorisé.



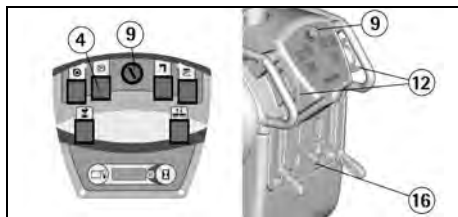
LE MOTEUR DES BROSSES NE FONCTIONNE PAS

1. Vérifier que l'interrupteur à clef (9) soit dans la position correcte. Fermer et rallumer la machine.
 2. Contrôler l'état de charge des batteries sur l'indicateur (1).
 3. Vérifier que le connecteur des batteries soit correctement inséré.
 4. Vérifier que l'interrupteur (6) soit allumé.
 5. Actionner les leviers commande de marche (12).
 6. Contrôler que sur l'indicateur (1) n'apparaît pas le sigle AL01 (alarme surcharge du moteur des brosses).
- Si le problème persiste, contacter le service d'assistance technique autorisé.



LE MOTEUR DE TRACTION NE FONCTIONNE PAS

1. Fermer et remettre en fonction la machine.
 2. Débloquer le frein (16) jusqu'à quand le témoin (4) s'éteint.
 3. Agir sur les leviers commande de marche (12).
- Si le problème persiste, contacter le service d'assistance technique autorisé.

**ATTENTION:**

Ne jamais laisser les batteries déchargées trop longtemps.

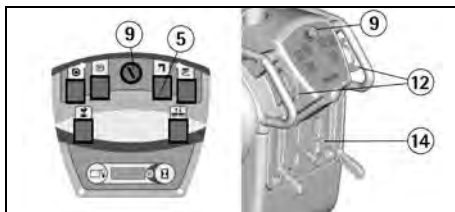
LA SOLUTION DÉTERGENTE SUR LES BROSSES N'EST PAS SUFFISANTE

1. Contrôler que le levier du robinet (14) soit ouvert.
2. Contrôler le niveau de liquide dans le réservoir de la solution.
3. Contrôler que le filtre solution soit propre (voir dans le paragraphe "NETTOYAGE DU FILTRE SOLUTION").
4. La machine est équipée avec l'électrovanne, donc pour faire descendre la solution détergente il est nécessaire d'actionner les leviers du commande de marche (12) et contrôler que le témoin (5) soit allumé.

5. Si la machine est équipée avec le système 3S (voir dans "GROUPE SYSTEME 3S - SOLUTION SAVING SYSTEM") (OPTIONNEL), contrôler d'avoir activé le déviateur pour le débit de la solution détergente en choisissant entre le système traditionnel du réglage avec le robinet ou avec le système du débit optimal fixe.

6. Si la solution détergente ne descend pas encore, nettoyer le filtre intérieur du réservoir solution. Vider le réservoir de la solution, démonter le raccord de la sortie de l'eau en enlevant le deux vis qui le fixent au réservoir. Nettoyer la partie filtrante intérieure du raccord de la saleté présente. Verser de l'eau dans le réservoir pour le nettoyer. Remonter le raccord sur le réservoir de la solution.

Si le problème persiste, contacter le service d'assistance technique autorisé.

**LA MACHINE NE NETTOIE PAS BIEN**

1. Les brosses n'ont pas les brins de la dimension appropriée: contacter le service d'assistance technique autorisé.
2. Les brosses ont les brins usés. Contrôler l'état de détérioration des brosses et éventuellement les remplacer (les brosses doivent être remplacées quand les brins sont arrivés à une hauteur d'environ 15mm).

Pour remplacer les brosses voir "DEMONTAGE DES BROSSES" et "MONTAGE DES BROSSES".

3. La solution détergente est insuffisante: augmenter l'ouverture du robinet.

4. Contrôler que le détergent soit dans le pourcentage conseillé.

5. Augmenter la pression de l'embase des brosses (voir dans le paragraphe "REGLAGE DE LA PRESSION DES BROSSES").

Consulter le service d'assistance technique autorisé pour tout conseil.

LE SUCEUR NE SECHE PAS PARFAITEMENT

1. Contrôler que les bavettes soient propres.
2. Contrôler le réglage de la hauteur et l'inclinaison du suceur (voir "REGLAGE DU SUCEUR" dans "AVANT DE L'EMPLOI").
3. Contrôler que le tuyau d'aspiration soit inséré correctement dans le propre logement sur le réservoir de récupération.
4. Intervenir sur le filtre d'aspiration en le nettoyant.
5. Remplacer les bavettes si usées.
6. Contrôler que l'interrupteur du moteur d'aspiration soit allumé.

PRODUCTION EXCESSIVE DE MOUSSE

Contrôler qu'on a utilisé du détergent à mousse modérée. Eventuellement, ajouter une quantité minimale de liquide antimousse dans le réservoir de récupération.

Il est bon de rappeler qu'en cas d'un sol peu sale, une quantité plus importante de mousse se formera. Dans ce cas réduire le pourcentage de la solution détergente.

ENTRETIEN PROGRAMME

INTERVENTION	JOURNALIERE	20 HEURES *	200 HEURES *	1000 HEURES *
NETTOYAGE DU RESERVOIR DE RECUPERATION	•			
NETTOYAGE DU FILTRE D'ASPIRATION	•			
NETTOYAGE DU FILTRE SOLUTION		•		
NETTOYAGE DES BROSSES	•			
DEMONTAGE DES BROSSES ET NETTOYAGE	•			
NETTOYAGE DU SUCEUR	•			
REPLACEMENT DE LA BAVETTE AVANT DU SUCEUR			•	
REPLACEMENT DE LA BAVETTE ARRIERE DU SUCEUR		•		
REPLACEMENT DE LA BAVETTE DE PROTECTION				•
CONTROLE REGLAGE DU SUCEUR		•		
NETTOYAGE DU TUYAU SUCEUR		•		
NETTOYAGE DU RESERVOIR DE LA SOLUTION		•		
CONTROLE DE L'ELECTROLYTE DES BATTERIES		•		
CONTROLE DU FREIN				•
CONTROLE DU SYSTEME HYDRAULIQUE			•	
CONTROLE DU MOTEUR DE TRACTION				•
CONTROLE DU MOTEUR DES BROSSES				•
CONTROLE DU MOTEUR D'ASPIRATION			•	
CONTROLE DU GROUPE D'EMBASE DES BROSSES			•	
SERRAGE DES VIS				•

* Les heures se réfèrent auxquelles indiquées sur l'indicateur (voir paragraphe "COMPTEUR HORAIRE").

BROSSES CONSEILLEES

Les brosses doivent être choisies en fonction du type de sol et de la saleté à enlever.
Le matériel employé et le diamètre des brins sont les éléments qui font la différence des brosses.

MATERIEL	CARACTERISTIQUES
PPL (Polypropylène)	Bonne résistance à l'usure. Maintient les caractéristiques avec de l'eau chaude jusqu'à 60°C. Elle n'est pas hygroscopique.
NYLON	Résistance excellente à l'usure, aussi avec de l'eau supérieur à 60°C. Elle est hygroscopique. Avec le temps elle va perdre les caractéristiques physiques.
TYNEX	Les brins sont fabriqués en nylon avec incrustable de grains abrasifs. Utiliser avec précaution pour ne pas détériorer le sol ou abîmer le cirage.
DIMENSION DES BRINS	Les brins avec un diamètre plus important sont plus rigides, par conséquent on doit les utiliser sur un sol lisse ou avec de petits joints. Sur le sol irrégulier ou avec des reliefs ou avec des gros joints, il est conseillé d'utiliser des brosses plus souples parce qu'elles pénètrent plus facilement en profondeur. Se rappeler que quand les brins de la brosse sont usagés et deviennent trop courts, ils deviennent rigides et ils ne peuvent plus pénétrer et nettoyer en profondeur, même si les brins sont trop gros, la brosse a tendance à sautiller.
PLATEAU D'ENTRAINEMENT	Il est équipé avec une série de pointes d'ancrage qui permettent de retenir et d'entraîner le disque abrasif (pad) pendant le travail. Le disque abrasif est conseillé pour des surfaces lisses.

MACHINE	CODE	QUANTITE	DESCRIPTION	UTILISATION
amber 66	48903010	2	Brosse PPL 0,3 Ø 345	Sols délicats.
	48903020	2	Brosse PPL 0,6 Ø 345	Sols normaux.
	48903030	2	Brosse PPL 0,9 Ø 345	Sols lisses avec des petits joints et saleté résistante.
	48903040	2	Brosse TYNEX Ø 345	Sols en matériel résistant et particulièrement sales.
	48903050	2	Brosse 5-mix Ø 345	Pour tous les sols.
	48903060	2	Brosse nylon 0,6 Ø 345 orange	Sols délicats.
	48803010	2	Plateau d'entraînement Ø 330	Pour pad de 14", pour le nettoyage des surfaces lisses.
	48803030	2	Plateau d'entraînement Ø 330 + center	Pour pad de 14", pour le nettoyage des surfaces lisses.
	48803040	2	Plateau d'entraînement Ø 330 + center	Pour pad de 14", pour le nettoyage des surfaces lisses.
amber 83	48903110	2	Brosse PPL 0,3 Ø 430	Sols normaux.
	48903120	2	Brosse PPL 0,6 Ø 430	Sols normaux.
	48903130	2	Brosse PPL 0,9 Ø 430	Sols lisses avec des petits joints et saleté résistante.
	48903140	2	Brosse TYNEX Ø 430	Sols en matériel résistant et particulièrement sales.
	48903150	2	Brosse 5-mix Ø 430	Pour tous les sols.
	48803020	2	Plateau d'entraînement Ø 425	Pour pad de 17", pour le nettoyage des surfaces lisses.
	48803050	2	Plateau d'entraînement Ø 425 + center	Pour pad de 17", pour le nettoyage des surfaces lisses.
	48803060	2	Plateau d'entraînement Ø 425 + center	Pour pad de 17", pour le nettoyage des surfaces lisses.

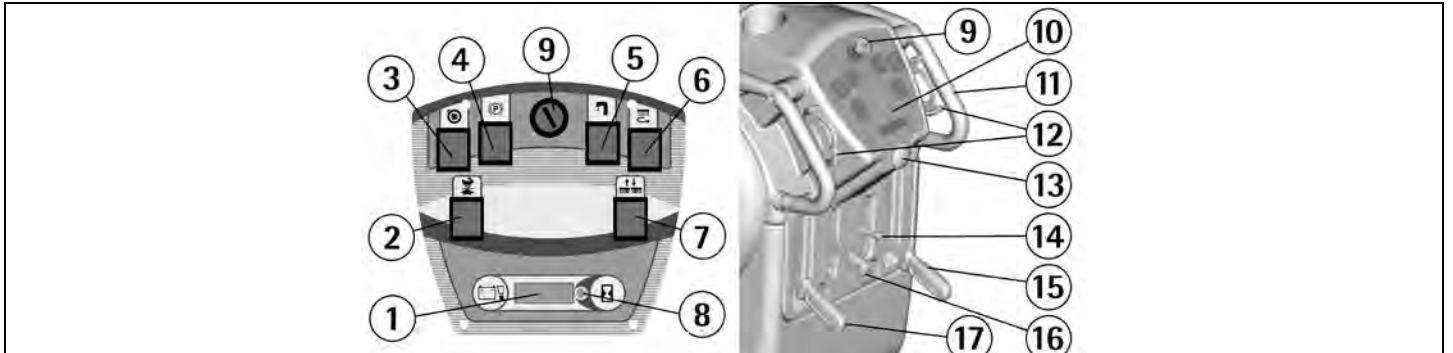
INHALTSANGABE

INHALTSANGABE	45	Notbremse	53
ARMATURENBRETT UND BETÄTIGUNGEN	46	Regulierung Bürstendruck	53
ZEICHENERKLÄRUNG MASCHINE	46	Überlastschutzvorrichtung für Bürstenmotor	53
OPTIONELLE AUSTRÜSTUNGEN	47	Schutzvorrichtung durch Schwimmer	53
TECHNISCHE DATEN	47	VORGANG NACH ARBEITSENDE	53
EINLEITUNG	48	TÄGLICHE WARTUNG	54
GENERELLE SICHERHEITSNORMEN	48	Reinigung Schmutzwassertank	54
SYMBOLIK	48	Reinigung des Absaugfilters	54
VOR DEM GEBRAUCH	49	Reinigung der Bürsten	54
Beförderung der verpackten Maschine	49	Demontage der Bürsten	54
Auspacken der Maschine	49	Reinigung Saugfuss	54
Zugang zum Batterieraum	49	WÖCHENTLICHE WARTUNG	55
Installation der Batterien und Regulierung Batterientyp	49	Kontrolle hinterer Saugfussgummi	55
Ladegerät	49	Saugfuss "V"-Version (optional)	55
Eingebautes Ladegerät (optional)	50	Saugfuss "V"-Version (optional): Ersatz hinterer Saugfussgummi	55
Wiederaufladen der Batterien	50	Reinigung Saugfussschlauch	55
Wiederaufladen der Batterien mit eingebautem Ladegerät (optional)	50	Reinigung Frischwassertank	55
Entsorgung der Batterien	50	Reinigung FrischwasserFilter	55
Batteriewächter	50	ZWEIMONATIGE WARTUNG	55
Betriebsstundenzähler	50	Kontrolle vorderer Saugfussgummi	55
Montage Saugfuss	50	Saugfuss "V"-Version (optional): Ersatz vorderer Saugfussgummi	56
Regulierung Saugfuss	51	Kontrolle hydraulisches System	56
Montage Spritzschutzgummi	51	HALBJÄHRLICHE WARTUNG	56
Montage der Bürsten	51	Kontrolle Spritzschutzgummi	56
BODENREINIGUNG	52	Reinigung Innenfilter Frischwassertank	56
Verbindung der Batterien zur Maschine	52	Kontrolle der Bremse	56
Schmutzwassertank	52	FUNKTIONSKONTROLLE	56
Frischwassertank	52	Der Saugmotor funktioniert nicht	56
3S System "Solution Saving System" (optional)	52	Der Bürstenmotor funktioniert nicht	56
Bodenreinigung	52	Der Antriebsmotor funktioniert nicht	56
Vorschub	52	Das Frischwasser auf den Bürsten genügt nicht	57
Regulierung Geschwindigkeit	53	Die Maschine reinigt nicht gut	57
Sicherheitsvorrichtung Rückwärtsfahrt	53	Schlechtes Absaugen durch den Saugfuss	57
Arbeitsbremse	53	Übermäßige Schaumbildung	57
		EINGEPLANTE WARTUNG	57
		EMPFOHLENE BÜRSTEN	58

ARMATURENBRETT UND BETÄTIGUNGEN

1. DISPLAY BATTERIEWÄCHTER/BETRIEBSSTUNDENZÄHLER
2. WAHLSCHALTER GESCHWINDIGKEIT
3. SCHALTER SAUGMOTOR
4. KONTROLLEUCHE BREMSE EINGESCHALTEN
5. SCHALTER MAGNETVENTIL/SCHALTUNG 3S SYSTEM (OPTIONAL)
6. SCHALTER BÜRSTENMOTOR
7. DRUCKKNOPF HEBUNG/SENKUNG BÜRSTENGEHÄUSE (Version mit Hebekontrolle)
8. DRUCKKNOPF ANZEIGE BETRIEBSSTUNDENZÄHLER

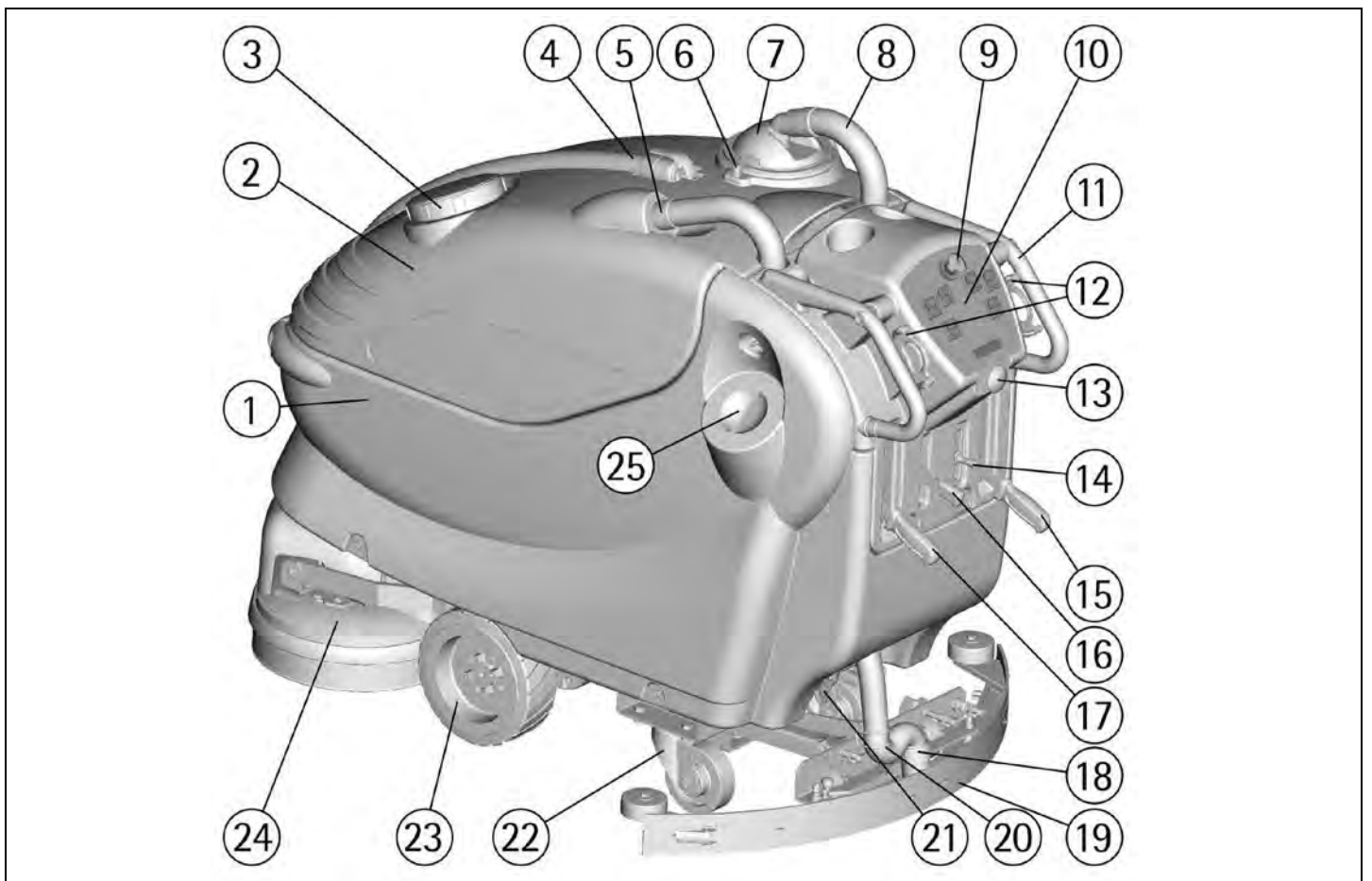
9. SCHLÜSSELSCHALTER
10. ARMATURENBRETT
11. HANDGRIFFE
12. HEBEL ANTRIEBSBETÄTIGUNG
13. DRUCKKNOPF SICHERHEITSVORRICHTUNG RÜCKWÄRTSGANG
14. HEBEL FÜR REGULIERBARE WASSERZUFUHR
15. HEBEL FÜR BÜRSTENKOPFAUSHEBUNG (Version mit hydraulischer Pumpe)
16. HEBEL STAND- UND NOTBREMSE
17. HEBEL SAUGFUSSHEBUNG



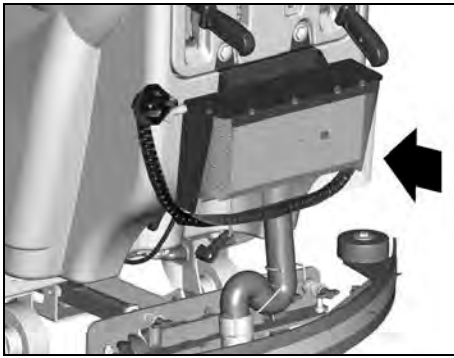
ZEICHENERKLÄRUNG MASCHINE

1. FRISCHWASSERTANK
2. SCHMUTZWASSERTANK
3. ÜBERPRÜFUNGSDECKEL SCHMUTZWASSERTANK
4. ABWASSERSTÖPSEL SCHMUTZWASSERTANK
5. MUFFE SCHLAUCH SAUGFUSS / SCHMUTZWASSERTANK
6. BLOCKIERUNGHEBEL DECKEL ABSAUGUNG
7. DECKEL ABSAUGUNG
8. SAUGSCHLAUCH
9. SCHLÜSSELSCHALTER
10. ARMATURENBRETT
11. HANDGRIFFE
12. HEBEL ANTRIEBSBETÄTIGUNG

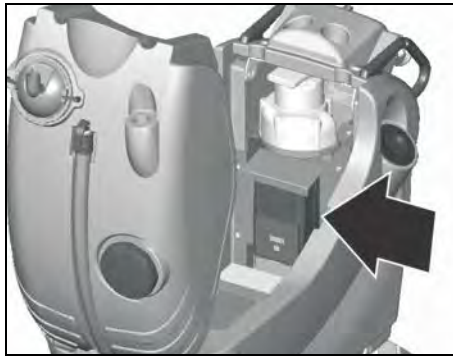
13. DRUCKKNOPF SICHERHEITSVORRICHTUNG RÜCKWÄRTSGANG
14. HEBEL FÜR REGULIERBARE WASSERZUFUHR
15. HEBEL FÜR BÜRSTENKOPFAUSHEBUNG (Version mit hydraulischer Pumpe)
16. HEBEL STAND- UND NOTBREMSE
17. HEBEL SAUGFUSSHEBUNG
18. MUFFE SAUGFUSSSCHLAUCH / SAUGFUSS
19. GRUPPE SAUGFUSS
20. FEDERFÜHRUNG SCHLAUCH SAUGFUSS
21. REGULIERUNGSKNOPF DRUCK BÜRSTENGEHÄUSE
22. LENKROLLEN
23. ANTRIEBSRÄDER
24. GRUPPE BÜRSTENGEHÄUSE
25. EINFÜLLSTUTZEN FÜR FRISCHWASSER



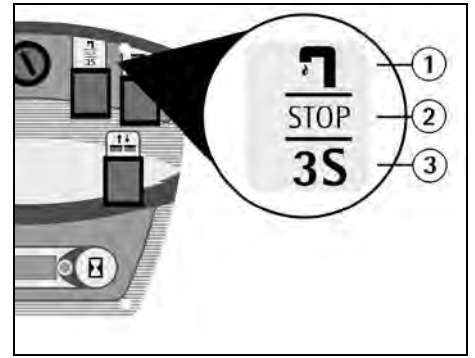
OPTIONELLE AUSTRÜSTUNGEN



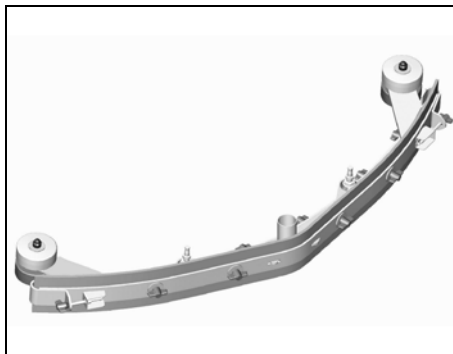
Eingebautes Ladegerät amber 66/83.



Eingebautes Ladegerät amber 66 24V.



Gruppe 3S (Solution Saving System).



Saugfuss "V"-Version.

TECHNISCHE DATEN

	M.E.	amber 66 24V	amber 66	amber 83
Arbeitsbreite	mm	660	660	830
Saugfussbreite	mm	980	980	1060
Flächenleistung, bis zu	m ² /h	3000	3000	3750
Durchmesser Bürsten	mm	2x345	2x345	2x430
Drehgeschwindigkeit Bürsten	U/min	190	170	162
Bürstendruck	kg	60 max	75 max	80 max
Bürstenmotor	W	600	900	1125
Antriebsmotor	W	400	500	500
Fahrtrieb		autom.	autom.	autom.
Vorschubgeschwindigkeit 1. Gang	km/h	3,5	3,5	3,5
Vorschubgeschwindigkeit 2. Gang	km/h	5,0	5,0	5,0
Maximale Steigfähigkeit		10 %	15 %	15 %
Saugmotor	W	570	570	570
Wassersäule	mbar	160	160	160
Frischwassertank	l	100	100	100
Schmutzwassertank	l	105	105	105
Maschinenlänge	mm	1670	1650	1712
Maschinenhöhe	mm	1195	1195	1195
Maschinenbreite (ohne Saugfuss)	mm	740	760	885
Kapazität Batterien	V/Ah _{sh}	24/240	36/240	36/240
Gewicht Batterien	kg	190	282	282
Batterieraum	mm	415x520x385	415x770x385	415x770x385
Leergewicht	kg	190	219	225
Geräuschpegel	dB (A)	-	71,9	70,9
Vibrationsniveau rechte Hand	m/s ²	-	0,70	0,48
Vibrationsniveau linke Hand	m/s ²	-	0,83	0,51
Max. Stand elektromagnetisches Feld	µT	-	1,58	1,77
Schutzklasse		III	III	III
Schutzgrad	IP	X3	X3	X3
Spannung	V	24	36	36

EINLEITUNG

Wir danken Ihnen, dass Sie unsere Maschine gewählt haben. Diese Scheuersaugmaschine wird in der industriellen und zivilen Reinigung verwendet und ist für jegliche Bodenart geeignet. Während dem Einsatz scheuern die Bürsten mit Wasser und Reinigungsmittel. Das gelöste Schmutzwasser wird im gleichen Arbeitsgang durch den Saugfuss aufgenommen und hinterlässt somit einen sauberen und trockenen Boden.

Die Maschine darf nur für solche Zwecke benutzt werden. Sie gibt die beste Leistung, wenn sie richtig angewendet und stets in gutem Zustand ist. Wir bitten Sie deshalb, diese Anleitungen sorgfältig durchzulesen und jedesmal dann, wenn sich bei der Benutzung Schwierigkeiten ergeben sollten.

Falls nötig, steht unser technischer Kundendienst stets zu Ihrer Verfügung.

GENERELLE SICHERHEITSNORMEN

Die unten erwähnten Normen müssen aufmerksam durchgelesen werden, um Schaden am Benutzer und an der Maschine zu vermeiden.

- Die Etiketten auf der Maschine aufmerksam durchlesen, und nicht ohne Grund zudecken. Sofort wieder ersetzen, sollten sie beschädigt oder unleserlich sein.
- Die Maschine darf nur durch erlaubtes Personal verwendet werden, das zum Gebrauch geschult wurde.

- Während dem Maschinenbetrieb, die anderen Personen beachten und besonders die Kinder.

- Im Falle einer Gefahr, sofort die Notbremse betätigen.

- Wird die Maschine verlassen, ist der Zündschlüssel zu entfernen und die Standbremse zu betätigen.

- Um schädliches Gas zu vermeiden, keine verschiedenen Wirkstoffe miteinander mischen.

- Keine Flüssigkeitsbehälter auf die Maschine stellen.

- Lagerungstemperatur: zwischen -25°C und $+55^{\circ}\text{C}$.

- Optimale Arbeitstemperatur: von 0°C bis $+40^{\circ}\text{C}$.

- Die Feuchtigkeit muss zwischen 30 und 95% liegen.

- Mit der Maschine nicht in explosionsgefährdeten Zonen arbeiten.

- Die Maschine nicht als Transportmittel benutzen.

- Keine säurebeständigen Wirkstoffe in hoher Konzentration benutzen, die Maschine und/oder Personen beschädigen könnten.

- Die Maschine darf nicht zur Aufnahme von entzündbaren Flüssigkeiten oder Pulvern angewendet werden (z.B. Kohlenwasserstoffe, Asche oder Russ).

- Im Brandfall, einen Pulverlöscher verwenden. Kein Wasser verwenden.

- Nicht gegen Gestelle oder Gerüste stossen, wo die Gefahr besteht, dass Gegenstände herunterfallen.

- Die Geschwindigkeit den entsprechenden Situationen anpassen.

- Die Maschine sollte nicht auf Flächen benutzt werden, die eine höhere Steigung aufweist, als sie auf dem Typenschild angegeben ist.

- Die Maschine muss die Arbeitsgänge der Nassreinigung und Absaugung gleichzeitig durchführen. Andere Arbeitsgänge müssen in Zonen durchgeführt werden, welche für Nichtberechtigte verboten sind. Die feuchten Bodenflächen mit Hilfe passender Abgrenzungsschilder signalisieren.

- Sollten an der Maschine Funktionsstörungen festgestellt werden, überprüfen, ob die Störungen nicht von einer fehlenden Wartung abhängen. Ist das nicht der Fall, den autorisierten Kundendienst anfordern.

- Im Falle von Ersatzteilbedarf, die ORIGINAL-Teile beim autorisierten Vertreter verlangen.

- Nur ORIGINAL-Bürsten benutzen, die im Abschnitt "empfohlene BÜRSTEN" angegeben sind.

- Für jeden Reinigungs- und Wartungseingriff, die Stromversorgung an der Maschine unterbrechen.

- Die Abdeckungen, wo der Gebrauch von Werkzeugen für deren Abnahme erfordert wird, dürfen nicht entfernt werden.

- Die Maschine nicht mit direktem Wasserstrahl, Hochdruck oder Korrosionsflüssigkeiten reinigen.

- Alle 200 Arbeitsstunden die Maschine beim zuständigen autorisierten Kundendienst überprüfen lassen.

- Um Verkrustungen am Filter des Frischwassertanks zu vermeiden, das Reinigungsmittel nicht stundenlang vorher füllen, bevor die Maschine gebraucht wird.

- Bevor die Maschine gebraucht wird, überprüfen, dass alle Deckel und Abdeckungen richtig positioniert sind, wie in dieser Bedienungsanleitung angegeben ist.

- Bevor der Schmutzwassertank angehoben wird, sich vergewissern, dass er leer ist.

- Alle elektrischen Verbindungen nach jeglichem Wartungseingriff wiederherstellen.

- Sich an die geltenden Gesetze zur Verschrottung der Verschleissteile halten.

- Wenn Ihre Maschine verschrottet werden muss, muss auf Grund der Materialien für deren Verschrottung in geeigneten Entsorgungsstellen gesorgt werden, insbesondere die Öle, Batterien und die elektronischen Bestandteile. Die Maschine selbst wurde so konstruiert, dass das Material, wo es möglich war, vollständig dem Recycling zugeführt werden kann.

SYMBOLIK



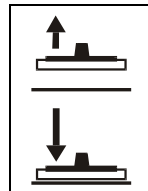
Symbol Wasserhahn. Zeigt den Hebel der Wasserzufuhr an. Weist auf die Kontrollleuchte des Betriebs des Magnetventils hin.



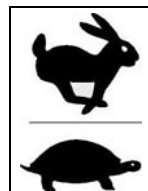
Symbol Bürste. Zeigt den Schalter für den Bürstenmotor an.



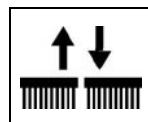
Symbol Saugmotor. Zeigt den Schalter für den Saugmotor an.



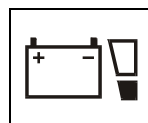
Symbol Hebung-Senkung Saugfuss. Zeigt den Hebel für den Saugfuss an.



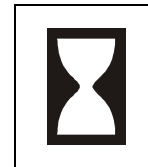
Symbol zur Anzeige des Wahlschalters für die Fahrgeschwindigkeit.



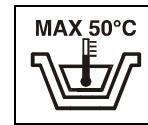
Symbol zur Anzeige des Hebels der Bürstenkopfaushebung oder den Druckknopf Hebung/Senkung Bürsten.



Symbol Batterieladeanzeige.



Symbol Betriebsstundenzähler.



Anzeige maximale Temperatur des Frischwassers. Ist in der Nähe der Öffnung des Frischwassertanks platziert.



Symbol Bremse. Zeigt die Kontrollleuchte der eingesetzten Bremse an.



Symbol Bremse. Zeigt den Hebel der Not- und Standbremse an.



Symbol gestrichener Behälter. Zeigt an, dass die Maschine am Ende seiner Tätigkeit gemäß der geltenden Gesetze verschrottet werden muss.



Symbol offenes Buch. Zeigt an, dass der Bediener das Handbuch vor dem Maschinengebrauch lesen muss.



Symbol offenes Buch. Für einen guten Betrieb des eingebauten Ladegerätes (optional), das Handbuch des Herstellers durchlesen.



Symbol Warnung. Die Abschnitte aufmerksam durchlesen, wo dieses Symbol vorhanden ist. Dient für die Sicherheit des Bedienungs-personales und der Maschine.

VOR DEM GEBRAUCH

BEFÖRDERUNG DER VERPACKTEN MASCHINE

Die Maschine wird auf einer Holzpalette geliefert und ist für die Beförderung von Gabelstapler vorgesehen. Das Gesamtgewicht beträgt 255kg. Die Verpackungsmasse sind:

Basis: 178 cm x 93 cm

Höhe: 138 cm

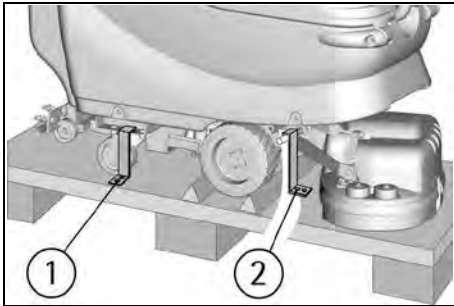


ACHTUNG:

Nicht mehr als zwei Verpackungen übereinander stellen.

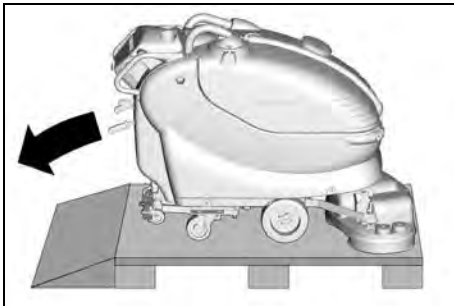
AUSPACKEN DER MASCHINE

1. Äussere Verpackung entfernen.
2. Befestigungsmetallbügel (1+2) entfernen.



3. Die Maschine rückwärts von der Palette ziehen, in dem heftige Schläge auf die mechanischen Teile zu vermeiden sind.

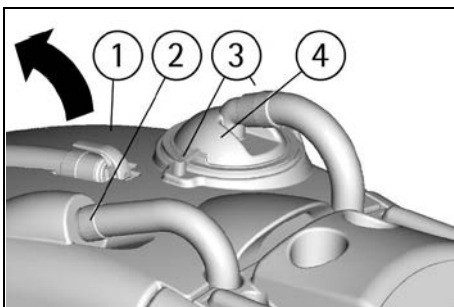
4. Die Palette und die Befestigungsbügel für eventuelle Notwendigkeiten aufbewahren.



ZUGANG ZUM BATTERIERAUM

Um den Batterieraum erreichen zu können, muss der Schmutzwassertank (1) nach vorne gekippt werden. Bevor man ihn nach vorne kippt, ist es notwendig:

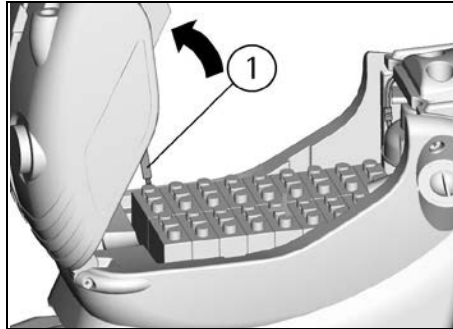
1. Maschine auf eine ebene Bodenfläche bringen.
2. Den Schlauch (2) des Saugfuss von seinem Sitz entfernen.
3. Den Deckel der Absaugung (4) entfernen, nachdem die Blockierungshebel (3) gedreht wurden.
4. Durch Heben des Filters und seinem Schutz muss überprüft werden, dass der Tank leer ist. Andernfalls mit dem Entleeren vorgehen wie unter Abschnitt "REINIGUNG SCHMUTZWSSERTANK" angegeben ist.



5. Den Tank mit seinem hinteren Handgriff leicht heben und nach vorne kippen, bis die Gasfeder (1) eingreift und den Tank bis zur ersten Position hebt. Wird er noch mehr gekippt, kann die komplette Öffnung erreicht werden.

6. Nach Beendigung jeglichen Eingriffes, den Batterieraum schliessen, bei dem man den Tank nach unten drückt, sollte er in der ersten Position sein, während es bei der kompletten Öffnung notwendig ist, die Halterung der Gasfeder (1) zu lösen.

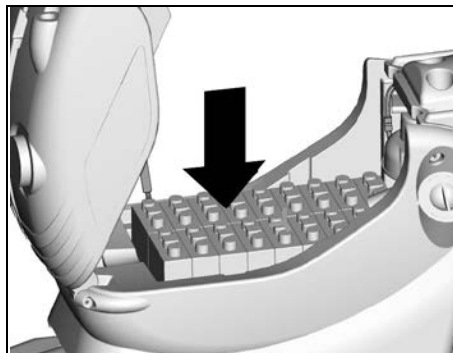
7. Alles wieder montieren.



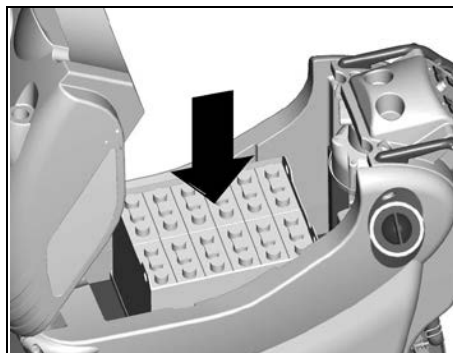
INSTALLATION DER BATTERIEN UND REGULIERUNG BATTERIENTYP

Die Maschine erfordert den Gebrauch entweder von serienmässig verbundenen Batterien oder DIN-Elemente, die gruppiert und serienmässig verbunden sind. Sie sind im vorgesehenem Raum unter dem Schmutzwassertank untergebracht und müssen mittels geeignete Hebegeräte befördert werden (sei es des Gewichtes, das je nach den ausgewählten Batterien zu beurteilen ist, wie auch des Anhängesystems wegen).

Die Batterien müssen ausserdem den Normen CEI 21-5 entsprechen.



Die Maschinenversion von 36V füllt den Batterieraum vollständig, während die Version von 24V ein reduziertes Stahlbecken hat, worin die Batterien positioniert werden müssen.

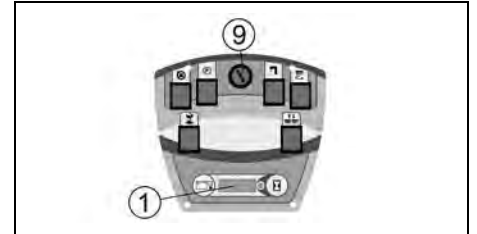


ACHTUNG:

Die Maschine und die relative Batteriekontrollkarte sind auf traditionelle Bleibatterien eingestellt.

DIE REGULIERUNG DER KONTROLLKARTE AUF DER LADEANZEIGE (1) ÜBERPRÜFEN (siehe unter Abschnitt "BATTERIEWÄCHTER").

Falls GEL-Batterien montiert werden, ist es notwendig, die Kontrollkarte zu regulieren. Wir bitten Sie, sich mit dem zuständigen technischen Kundendienst in Verbindung zu setzen.

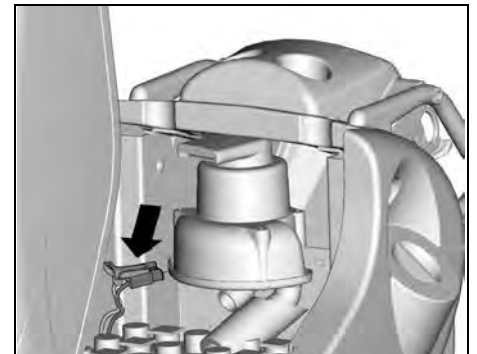


ACHTUNG:

Für die Wartung und die Batterieaufladung ist es notwendig, sich strikt an die Anweisungen des Konstrukteurs oder seinem Wiederverkäufer zu halten. Alle Arbeitsgänge der Installation und Wartung müssen durch spezialisiertes Personal durchgeführt werden, bei dem angemessene Schutzvorrichtungen benutzt werden.

Für das Einsetzen der Batterien ist es notwendig, an den Batterieraum zu gelangen, wie unter Abschnitt "ZUGANG ZUM BATTERIERAUM" angegeben ist.

1. Den Schmutzwassertank bis zur höchsten Öffnung hochklappen.
2. Die Batterien in den Batterieraum positionieren.
3. Die Batterieklemmen verbinden, bei dem auf die Polarität zu achten ist. Die Batterien durch Werkzeuge nicht in Kurzschluss bringen.



LADEGERÄT

Sich vergewissern, dass das Ladegerät für die montierten Batterien geeignet ist, sowohl für die Kapazität als auch für den Typ (Blei/Säure oder GEL und gleichwertige).

Der Verbindungsstecker des Ladegerätes befindet sich in der gleichen Tragtasche wie die Bedienungsanleitung. Dieser Stecker muss an die Kabel des Ladegerätes montiert werden, bei dem die passenden Instruktionen vom Ladegeräthersteller gefolgt werden müssen.



ACHTUNG:

Dieser Arbeitsgang muss durch qualifiziertes Personal durchgeführt werden. Ein falscher oder unvollständiger Kabelanschluss zum Stecker kann ernste Beschädigungen an Personen oder Sachschaden verursachen.

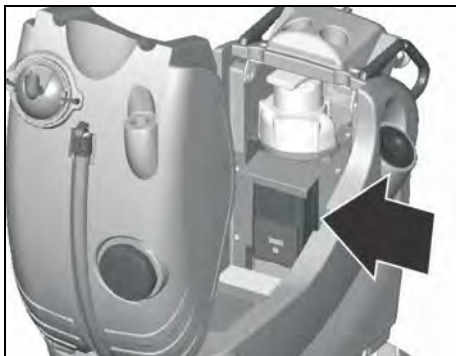
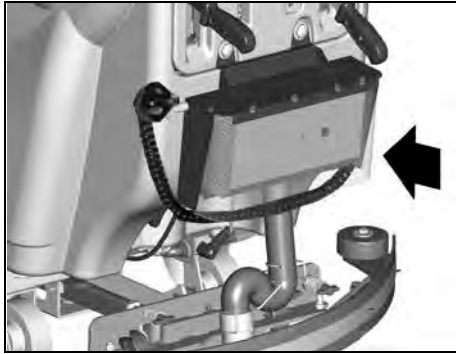
EINGEBAUTES LADEGERÄT (OPTIONAL)

Falls die Maschine mit einem eingebauten Ladegerät geliefert wird (siehe unter "OPTIONELLE AUSRÜSTUNGEN"), wird auf die Anweisungen des Herstellers dieses Zubehörs verwiesen, was das Wiederaufladen der Batterien anbelangt.

Das Ladegerät ist direkt an die Batteriepole verbunden.

Während dem Wiederaufladen wird eine Vorrichtung in Betrieb gesetzt, das die Maschinenfunktion nicht erlaubt.

Das Elektrokabel des Ladegerätes hat eine Länge von etwa zwei Meter und muss an eine einphasige Steckdose Typ CEE 7/7 verbunden werden.



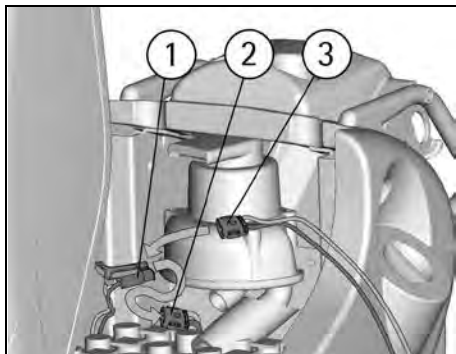
WIEDERAUFLADEN DER BATTERIEN

Für die Batterieaufladung ist es notwendig, an den Batterieraum zu gelangen, wie unter Abschnitt "ZUGANG ZUM BATTERIERAUM" angegeben ist.

1. Den Batterieladestecker (1), der sich im inneren Teil der Maschine befindet, an den Verbindungsstecker (3) des Ladegerätes anschließen.

2. Mit der Wiederladung vorgehen, bei dem der Tank geöffnet bleibt.

3. Die Verbindung mit dem Ladegerät aufrecht erhalten, bis die Angabe der Endladung nicht visualisiert wird.



WIEDERAUFLADEN DER BATTERIEN MIT EINGEBAUTEM LADEGERÄT (OPTIONAL)

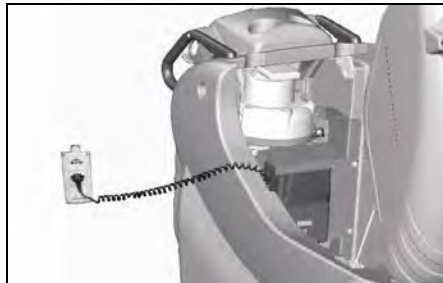
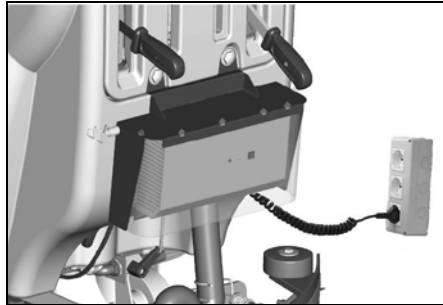
Die Maschine auf eine ebene Bodenfläche bringen, in der Nähe einer einphasigen Steckdose mit Spannung von 230V, Frequenz 50Hz, Nennstrom 10A.

Die Schalter des Bürstenmotors, Saugmotors und Magnetventils ausschalten.

1. Den Stecker in die Steckdose stecken.

2. Mit der Wiederladung vorgehen, bei dem der Tank geöffnet bleiben muss (siehe unter Abschnitt "ZUGANG ZUM BATTERIERAUM" in "VOR DEM GEBRAUCH").

3. Den Stecker von der Steckdose nicht entfernen, bis die Angabe der Endladung nicht visualisiert wird. Am Ende des Wiederaufladens, den Stecker aus der Steckdose ziehen.



⚠ ACHTUNG:

Niemals eine GEL-Batterie mit einem nicht geeigneten Ladegerät laden. Die Anweisungen des Batterie- und Ladegerätherstellers strikt folgen.

Um keine irreparablen Batterieschäden zu verursachen, ist es unerlässlich, eine komplette Entladung zu verhindern. Die Aufladung muss innert weniger Minuten nach Eintritt des blinkenden Signals entladener Batterien erfolgen.

HINWEIS: Die Batterien nie vollständig entladen lassen, auch wenn die Maschine nicht gebraucht wird. Bei traditionellen Batterien, alle 20 Aufladungen den Elektrolyt-Stand kontrollieren und eventuell mit destilliertem Wasser nachfüllen.

⚠ ACHTUNG:

Für die Aufladung ist es notwendig, sich strikt an die Anweisungen des Konstrukteurs oder seinem Wiederverkäufer zu halten. Alle Arbeitsgänge der Installation und Wartung müssen durch spezialisiertes Personal durchgeführt werden. **Gefahr von Gasexhalation und Entweichen von Korrosionsflüssigkeiten. Feuergefahr: nicht mit freien Flammen herangehen.**

ENTSORGUNG DER BATTERIEN

Es ist obligatorisch, die als gefährlicher Abfall klassifizierte verbrauchten Batterien an ein autorisiertes Unternehmen zu übergeben, das gemäss den gesetzlichen Normen für deren Entsorgung zuständig ist.

BATTERIEWÄCHTER

DURCH RECHTS-DREHEN DES SCHLÜSSELS (9), BEIM EINSCHALTEN ERSCHEINEN DIE INFORMATIONEN WIE FOLGT AUF DEM DISPLAY (1):

1. die Version der Software (z. B. A001), die auf der Maschine installiert ist.

2. die Regulierung der Batteriearte von 36Volt:

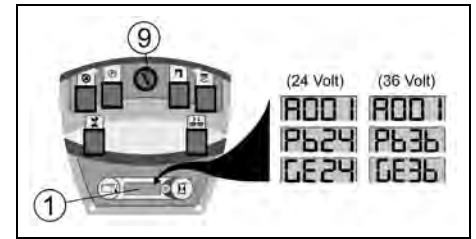
GE 36: Karte reguliert für GEL-Batterien

Pb 36: Karte reguliert für Blei-Batterien

oder für die Version 24 Volt:

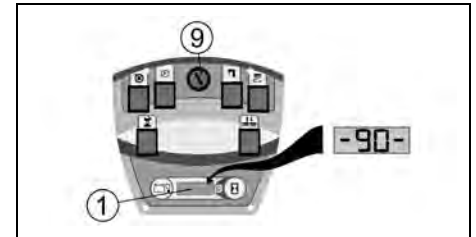
GE 24: Karte reguliert für GEL-Batterien

Pb 24: Karte reguliert für Blei-Batterien



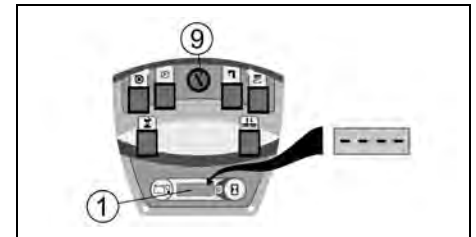
3. Der Batterieladeanzeiger (1) ist digital. 90 ist der Höchststand bis zu einem Minimum von 10, bei dem der jeweilige Ladungsstand mit einer Reduktion von jeweils 10% angegeben wird.

Ist der Ladungsstand bei 20%, beginnt das Display zu blinken und man ist kurz vor dem Arbeitsende.



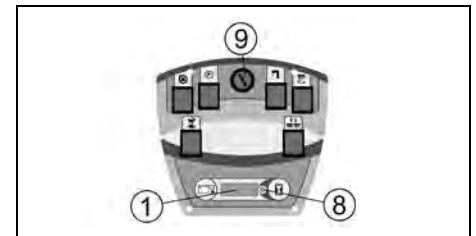
⚠ ACHTUNG:

Einige Sekunden nach Eintreten der vier blinkenden Striche schaltet der Bürstenmotor automatisch aus. Mit der restlichen Ladung ist es jedoch noch möglich, den Trocknungsvorgang durchzuführen, bevor die Maschine zur Ladestelle gebracht werden muss.



BETRIEBSSTUNDENZÄHLER

Die Maschine ist mit einem Stundenzähler ausgerüstet, deren Ablesung auf dem gleichen Display des Batterieanzeigers (1) erfolgt. Den Druckknopf (8) für mehr als drei Sekunden drücken. Die erste Ablesung zeigt die Arbeitsstunden an, und nach einigen Augenblicken erscheinen die Minuten.



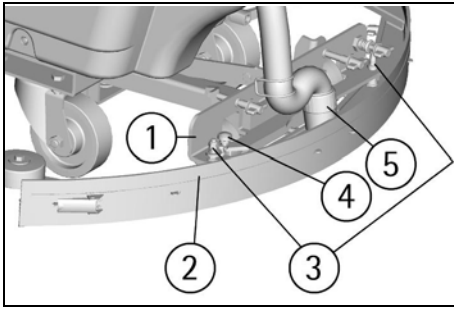
MONTAGE SAUGFUSS

1. Die Saugfusshalterung (1) vom Boden leicht angehoben halten.

2. Die zwei Gewindebolzen (3), die sich auf der oberen Seite des Saugfusses (2) befinden, in die Schlitze der Halterung gleiten lassen.

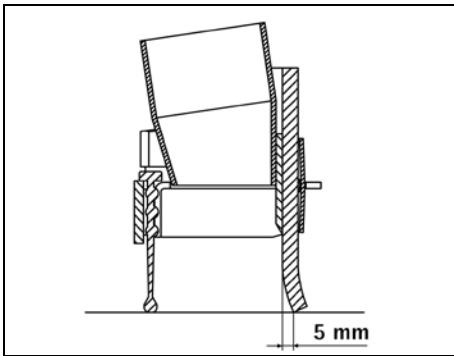
3. Den Saugfuss durch Rechtsdrehung des Hebels (4) blockieren.

4. Den Saugfußschlauch (5) in die Schlauchverbindung stecken, bei dem auf deren richtige Position wie in der Figur geachtet werden muss.

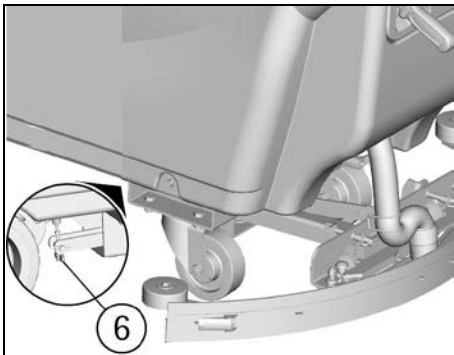


REGULIERUNG SAUGFUSS

Der Saugfuss, um gut trocknen zu können, muss am hinteren Sauggummi eine gleichmässige Biegung auf der ganzen Länge aufweisen. Für die Regulierung ist es notwendig, sich in Arbeitsbedingungen zu setzen, d.h. mit eingeschaltetem Saugmotor und die Bürsten funktionierend mit der Frischwassermenge.

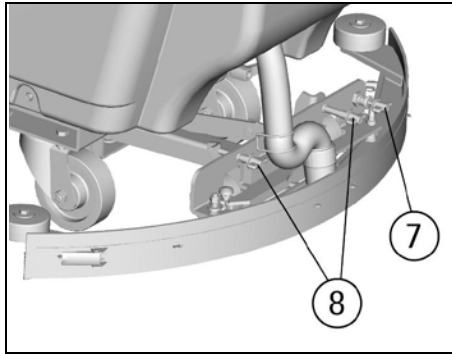


Die untere Gummileiste ist zu viel gebogen
Druck wegnehmen, bei dem die Flügelmutter (6) gegen den Uhrzeigersinn gedreht wird.
Die untere Gummileiste ist zu wenig gebogen
Druck erhöhen, bei dem die Flügelmutter (6) im Uhrzeigersinn gedreht wird.



Die Biegung ist nicht gleichmässig
Die Saugfussneigung regulieren. Wird die Flügelmutter (7) gegen den Uhrzeigersinn gedreht, erhöht sich die Biegung in der Mitte, oder im Uhrzeigersinn, um die Biegung auf den Seiten des Saugfuss zu erhöhen.
Höhenregulierung

Wenn der Saugfussdruck und deren Neigung einmal reguliert sind, muss dieser optimale Zustand festgesetzt werden, bei dem die Räder den Boden streifen müssen. Durch Drehen der Verstellungsschrauben (8) im Uhrzeigersinn senken sich die Räder und durch Drehen gegen den Uhrzeigersinn heben sie sich. Die beiden Räder müssen im gleichen Mass reguliert werden.



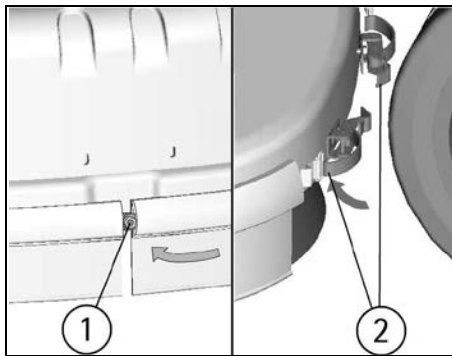
⚠️ ACHTUNG:

Jede Bodenart hat eine spezifische Regulierung nötig. Zum Beispiel, auf Zementböden (wo die Reibung gross ist) ist wenig Druck notwendig, während auf glatten Bodenflächen (Keramik) ein höherer Druck notwendig ist. Wird immer auf der gleichen Bodenfläche gearbeitet, kann die Regulierung nur auf Grund der Gummiabnutzung ändern.

MONTAGE SPRITZSCHUTZGUMMI

Die zwei Spritzgummi müssen auf das Bürstengehäuse montiert werden, wie in den Figuren angegeben. Die Gummileisten in die auf dem Gummi vorhandenen Schlitzte einfügen. Das auf der äusseren Seite befindliche runde Loch der Leiste muss auf die vordere Schraube (1) des Bürstengehäuses positioniert werden. Danach die Leisten durch Blockierung der Mutter befestigen.

Die Hebelarretierungen (2) auf der hinteren Seite der Bürstengruppe an den Ring, der sich auf dem freien Ende der Metall-Leiste befindet, einhaken und blockieren. Der Vorgang wird für beide Spritzgummi vorgenommen. Darauf achten, dass der Abstand zwischen den zwei Gummis an der vorderen Seite des Bürstengehäuses möglichst gering ist. Mit den montierten Bürsten muss der Spritzgummi den Boden streifen.



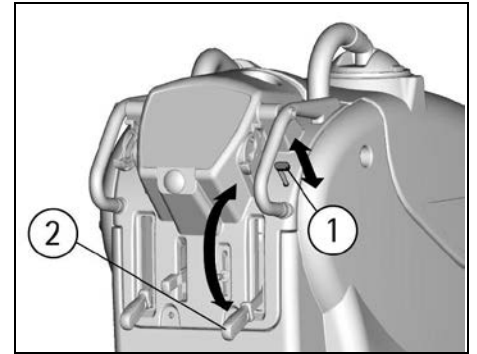
MONTAGE DER BÜRSTEN

Die Maschinen, deren Bürstenkopfaushebung durch die manuelle, hydraulische Pumpe erfolgt:
1. Den Schlüssel (9) gegen den Uhrzeigersinn drehen und die Maschine ausschalten.



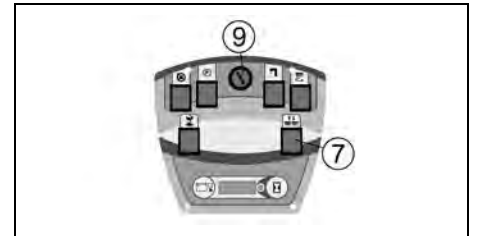
2. Den kleinen Hebel zur Ventilbetätigung (1) nach oben ziehen, um die Pumpe in Betrieb zu setzen.

3. Mehrere Male den Hebel (2) betätigen, um das Bürstengehäuse zu heben.



Die Maschinen, deren Bürstenkopfaushebung elektrisch erfolgt:

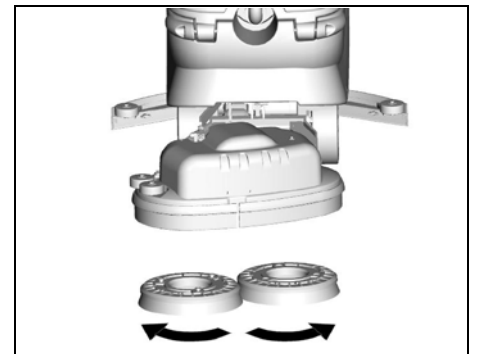
1. Die Maschine durch Drehen des Schlüssels (9) im Uhrzeigersinn einschalten.
2. Den Druckknopf (7) der Hebung/Senkung Bürstengehäuse betätigen, um die Bürsten anzuheben.
3. Den Schlüssel (9) gegen den Uhrzeigersinn drehen und die Maschine ausschalten.



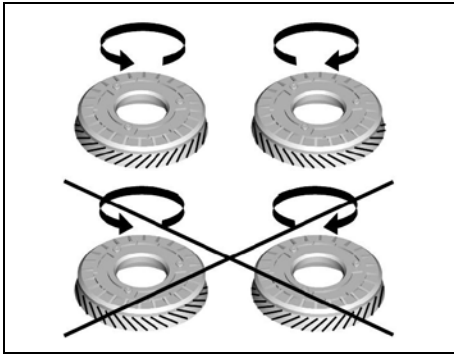
⚠️ ACHTUNG:

Die Arbeitsgänge der Montage der Bürsten bei eingeschalteter Maschine kann Verletzungen an den Händen verursachen.

Die Bürsten in die Teller unter das angehobene Bürstengehäuse einfügen, bis die drei Metallknöpfe in die dafür vorgesehenen Öffnungen des Tellers einrasten; die Bürste ruckartig drehen, um die Knöpfe zu den Federn zu führen, in die sie sich einrasten und so die Bürste blockiert.
Die Figur gibt die Drehrichtung für die Bürstenmontage an.



Man rät zur täglichen Umkehrung der Bürsten, um eine längere Lebensdauer zu garantieren. Sollten die Bürsten unvermeidbar verformt sein, raten wir, sie in derselben Position wieder zu montieren, um zu vermeiden, dass die diverse Neigung der Borsten eine Überlastung des Motors oder unangenehme Vibrationen verursacht.



⚠️ ACHTUNG:

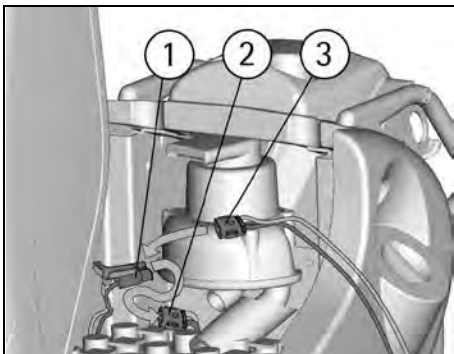
Nur die Bürsten benutzen, die mit den Maschinen geliefert werden, oder diejenige, die im Abschnitt "EMPFOHLENE BÜRSTEN" angegeben sind. Der Gebrauch von anderen Bürsten kann die Sicherheit gefährden.

BODENREINIGUNG

VERBINDUNG DER BATTERIEN ZUR MASCHINE

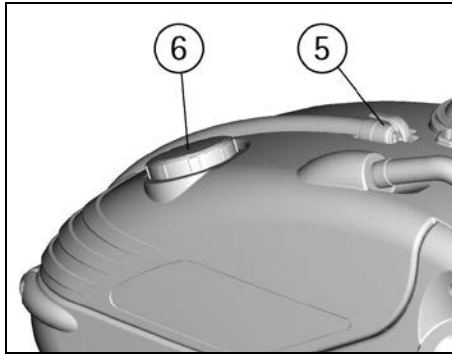
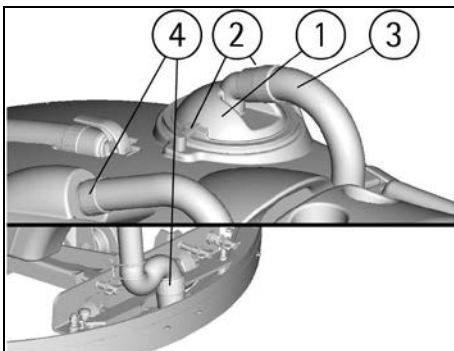
Wenn das Aufladen der Batterien beendet ist:

1. Den Stecker (3) des Ladegerätes vom Batteriestecker (1) trennen. Dazu ist es notwendig, an den Batterieraum zu gelangen, wie unter Abschnitt "ZUGANG ZUM BATTERIERAUM" angegeben ist.
2. Mit dem Maschinenstecker (2) verbinden.
3. Den Batterieraum schliessen.



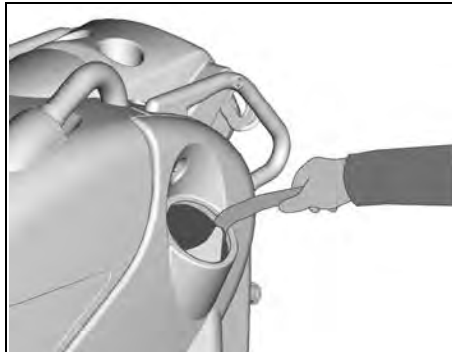
SCHMUTZWASSERTANK

Nachprüfen, dass der Deckel für die Absaugung (1) richtig festgemacht ist und die Blockierungshebel (2) gedreht sind, und dass er regelmässig mit dem Schlauch (3) verbunden ist, der zum Saugmotor geht. Nachprüfen, dass die Schlauchverbindungen (4) des Saugfußschlauchs korrekt in seinen Vorrichtungen eingesteckt sind, und dass der Stopfen des Abwasserschlauches (5), der sich in der vorderen Seite der Maschine befindet, geschlossen ist. Kontrollieren, dass auch der Überprüfungsdeckel (6) gut geschlossen ist.



FRISCHWASSERTANK

Das Fassungsvermögen des Frischwassertanks ist in den technischen Daten angegeben. Den Gewindedeckel öffnen, der sich auf der hinteren linken Seite befindet, und den Frischwassertank mit sauberem Wasser füllen, das 50°C nicht überschreiten soll. Flüssiges Reinigungsmittel in der vom Hersteller angegebenen Konzentration beifügen. Die Mindestmenge an Reinigungsmittel verwenden, um eine zu starke Schaumbildung zu vermeiden, was den Saugmotor beschädigen könnte (möglichst schaumarme Produkte verwenden). Den Deckel des Frischwassertanks wieder schliessen.



⚠️ ACHTUNG:

Stets schaumhemmende Reinigungsmittel benötigen. Damit mit Sicherheit Schaumbildung vermieden wird, vor Arbeitsbeginn eine geringe Menge von Antischaummittel in den Schmutzwassertank dazugeben. **Keine unverdünnte Säuren verwenden.**

3S SYSTEM "SOLUTION SAVING SYSTEM" (OPTIONAL)

Das Bedürfnis für eine immer höhere Aufmerksamkeit auf die Umwelt und auf den Missbrauch schädlicher Elemente wie z.B. die Reinigungsmittel im Bereich der Schrubbautomaten, hat uns zu einer Realisierung eines Systems gebracht, das, abgesehen der Fähigkeiten des Maschinengebrauchs vom Bediener, die Minimal-Flüssigkeitsmenge, die durch einen sachverständigen Techniker reguliert wurde, ständig bewahrt. Die optimale Lösungsmenge mit diesem System wird diejenige sein, um eine minimale Wassermenge zu erzielen, genügend für eine korrekte Bodenreinigung. Aus diesem Grund heisst das System "Solution Saving System", kurz "3S".

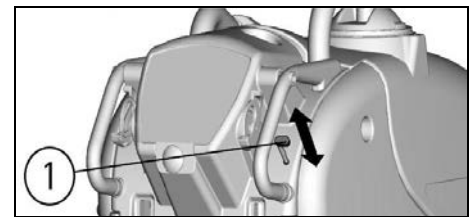
Das System besteht aus einer Wasseranlage, parallel zur traditionellen, das direkt vom Armaturenbrett durch einen Schalter betätigt oder ausgeschaltet werden kann, wie in der Figur angegeben ist. Er hat drei Positionen und folgendes kann gewählt werden: (1) = Position Wasserhahn mit traditioneller Arbeitsweise der Wasserzufuhr durch den Wasserhahn. (2) = Position STOP mit Funktion ohne Wassermenge (nur Trocknung). (3) = Position 3S mit festgesetzter optimaler Wassermenge.



BODENREINIGUNG

1. Den Schlüssel (9) im Uhrzeigersinn drehen.
2. Den Batterietyp und den Ladungsstand auf dem Display (1) überprüfen.
3. Den Schalter des Bürstenmotors drücken (6).
4. Den Schalter des Saugmotors drücken (3).
5. Den Schalter des Magnetventils drücken (5).
6. Das Bürstengehäuse senken.

Die Maschinen, deren Bürstenkopfaushebung durch die manuelle, hydraulische Pumpe erfolgt, den kleinen Hebel zur Ventilbetätigung (1) nach unten drücken.

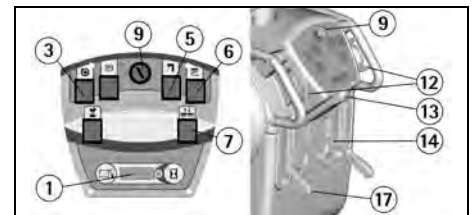


Die Maschinen, deren Bürstenkopfaushebung elektrisch erfolgt, den Druckknopf (7) der Hebung/Senkung Bürstengehäuse betätigen.

7. Mit dem Hebel (14) des Wasserhahns, die Frischwassermenge öffnen und regulieren. Das Wasser beginnt automatisch zu fließen, bei dem die Fahrhebel (12) betätigt werden. Auf dem Armaturenbrett leuchtet die Signallampe des Schalters Magnetventil (5) auf. Werden diese Hebel freigelassen, stoppt die Wasserzufuhr.

Bei Modelle, die mit dem optionellen 3S System ausgerüstet sind, ist es notwendig, den Wahlschalter zu betätigen, um die Wasserzufuhr zu wählen: entweder mit dem traditionellen Wasserhahn oder mit der festgesetzten optimalen Wassermenge (siehe unter "3S SYSTEM - SOLUTION SAVING SYSTEM").

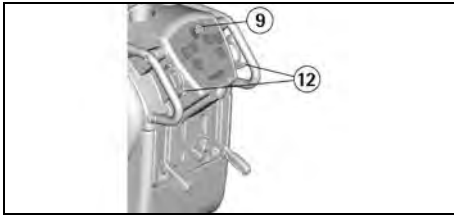
8. Den Saugfuss durch Betätigung des Hebels (17) senken.
9. Durch Betätigung der Fahrhebel (12) beginnt die Maschine sich zu bewegen, die Bürsten beginnen zu drehen und der Saugfuss trocknet.
10. Während der ersten Metern kontrollieren, dass die Saugfussregulierung ein perfekte Trocknung garantiert und dass die Regulierung der Frischwassermenge ausreichend ist. Sie muss genügend sein, um den Boden regelmässig zu benetzen, aber nicht zu viel, dass sie vom Spritzgummi ausfliesst. Man soll jedoch bedenken, dass die richtige Frischwassermenge immer je nach Bodenart, Hartnäckigkeit des Schmutzes und Geschwindigkeit abhängt.



VORSCHUB

Der Maschinenantrieb erfolgt durch einen elektronisch kontrollierten Motor. Um die Maschine zu bewegen, dreht man den Schlüssel (9) und danach betätigt man die auf dem Führungsholm befindlichen Fahrhebel (12), nach vorne für den Vorwärtsgang, nach hinten für den

Rückwärtsgang. Die Betätigung funktioniert auf progressive Weise, es ist daher möglich, die Geschwindigkeit je nach Bedürfnis abzustufen, bei dem die Hebel so viel als nötig gedreht werden. Während der Rückwärtsfahrt ist die Geschwindigkeit reduziert.



REGULIERUNG GESCHWINDIGKEIT

Man kann zwei verschiedene Arbeitsgeschwindigkeiten beim Vorwärtsgang wählen. Die gewünschte Geschwindigkeit anhand des Wahl-schalters (2) wählen.



ACHTUNG:

Während der Rückwärtsfahrt, auch wenn sie noch so kurz ist, den Saugfuss anheben.

SICHERHEITSVORRICHTUNG RÜCKWÄRTSFAHRT

Ein grosser Druckknopf (13), der sich an der äussersten hinteren Seite der Maschine befindet, dient als automatische Inversion von rückwärts nach vorwärts, sollte der Bediener versehentlich zwischen einem Hindernis und der Maschine bleiben. Dank seiner Grösse und seiner Position, wird dieser Druckknopf beim Kontakt mit dem Bediener in Betrieb gesetzt.

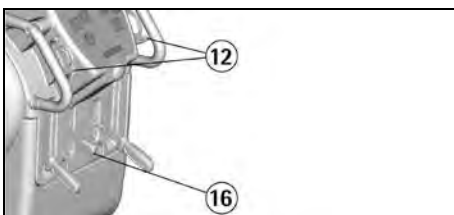


ARBEITSBREMSE

Um bei normalen Bedingungen zu bremsen, genügt es, die Fahrhebel (12) loszulassen, da die Maschine über ein elektronisches Bremssystem verfügt. Die Bürsten und die Frischwassermenge stoppen automatisch.

NOTBREMSE

Im Notfall kann ein sofortiger Stopp erreicht werden, bei dem der Bremshebel (16) nach unten gedrückt wird.



ACHTUNG:

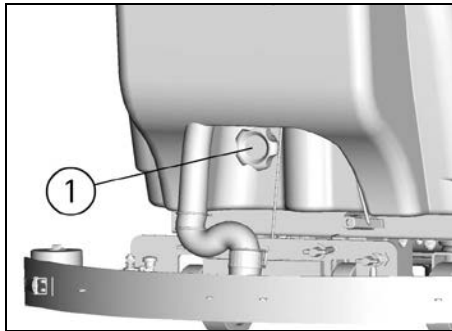
Diese Betätigung blockiert die Maschine sofort. Die Notbremse funktioniert auch als Standbremse. Um die Arbeit wieder aufzunehmen, den Hebel durch Drücken des Knopfes lösen, der sich auf dem Hebel selbst befindet. Danach die Fahrhebel (12) wiederum betätigen.

REGULIERUNG BÜRSTENDRUCK

Durch die Flügelschraube (1) ist es möglich, den Bürstendruck auf den zu reinigenden Boden zu regulieren.

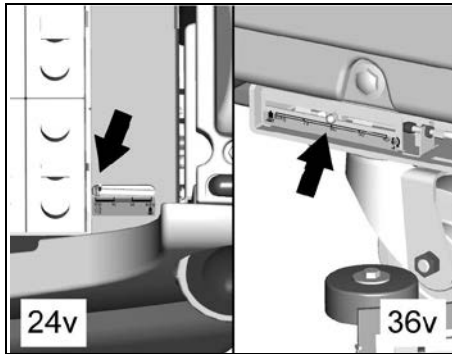
Wird die Flügelschraube im Uhrzeigersinn gedreht, erhöht sich der Druck, wird sie gegen den Uhrzeigersinn gedreht, wird der Druck vermindert.

Diese Vorrichtung erlaubt eine wirkungsvolle Reinigungsaktion, auch auf den schwierigsten und schmutzigsten Oberflächen.



Die Kontrolle der Regulierungswerte des eingestellten Drucks wird durch eine Schieberanzeige ermöglicht, deren Position den auf dem Aufkleber angegebenen Wert zeigt. Der Aufkleber befindet sich beim Schlitz, wo sich der Schieber befindet.

Auf den 24 Volt Maschinen befindet sich die Anzeige auf der hinteren Seite des Rahmens im Batterieraum. Auf den 36 Volt Maschinen befindet sich die Anzeige auf der linken unteren Seite der Maschine, in der Nähe des hinteren Rades.

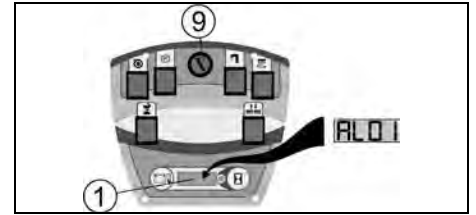


ACHTUNG:

Um den Bürstenmotor nicht zu überlasten, ist es angebracht, den Bürstendruck zu vermindern, wenn man von glatten Böden auf raue Oberflächen (z.B. Zement) geht.

ÜBERLASTSCHUTZVORRICHTUNG FÜR BÜRSTENMOTOR

Die Maschine ist mit einer Schutzvorrichtung für den Bürstenmotor ausgerüstet. Diese Vorrichtung blockiert den Betrieb des Motors, um ihn zu schützen. Die Überlastung wird auf dem Display (1) mit der Bezeichnung "ALO1" angezeigt. Die Blockierung könnte auf Grund eines zu hohen Bürstendrucks auf einem rauhen Boden bedingt sein. Die Bürstendruckregulierung wie im vorher angegebenen Abschnitt überprüfen.



ACHTUNG:

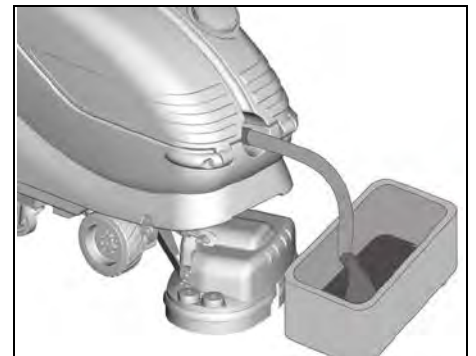
Um den Betrieb des Bürstenmotors wieder herzustellen, die Maschine aus- und einschalten. Dabei den Schlüsselschalter (9) betätigen.

SCHUTZVORRICHTUNG DURCH SCHWIMMER

Um ernste Schäden am Saugmotor zu vermeiden, ist die Maschine mit einem Schwimmer ausgerüstet, welcher in Kraft tritt, sobald der Schmutzwassertank voll ist. Sein Einsatz führt zum Schliessen des Saug-schlauches und daher der Absaugung.

Wenn das passiert, ist es notwendig, den Schmutzwassertank zu entleeren.

1. Den Abwasserschlauch abnehmen, der sich an der vorderen Seite der Maschine befindet.
2. Den Stopfen des Abwasserschlauchs durch seinen Hebel entfernen und den Schmutzwassertank in vorgesehene Becken entleeren, gemäss den geltenden Normen für die Flüssigkeitsentsorgung.



ACHTUNG:

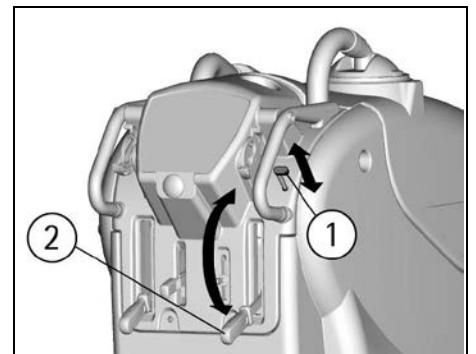
Diesen Arbeitsgang nur mit Handschuhe durchführen, um sich vor gefährliche Wirkstoffe zu schützen.

VORGANG NACH ARBEITSENDE

Bevor jegliche Wartung vorgenommen wird:

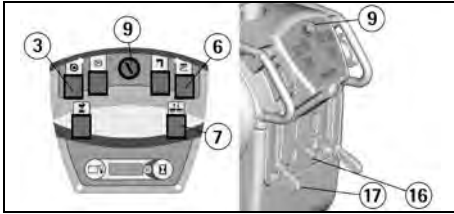
1. Den Bürstenmotor (6) ausschalten.
2. Den Saugmotor (3) ausschalten.
3. Das Bürstengehäuse anheben.

Die Maschinen, deren Bürstenkopfaushebung durch die manuelle, hydraulische Pumpe erfolgt, den kleinen Hebel zur Ventilbetätigung (1) nach oben ziehen, um die Pumpe zu betätigen und durch Betätigung mehrerer Male des Hebels (2), das Bürstengehäuse anheben.



Die Maschinen, deren Bürstenkopfaushebung elektrisch erfolgt, den Druckknopf (7) der Hebung/Senkung Bürstengehäuse betätigen.

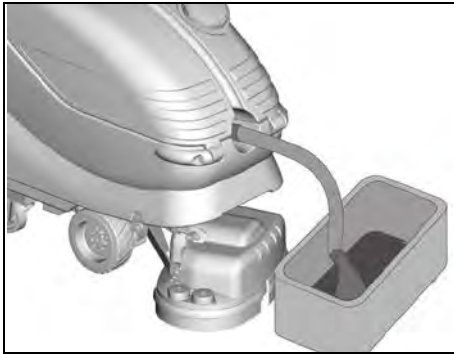
- Den Saugfuss durch den Hebel (17) anheben.
- Die Maschine zur Wartungsstelle bringen, um das Wasser zu entleeren.
- Den Schlüssel (9) gegen den Uhrzeigersinn drehen.
- Die Standbremse (16) betätigen.



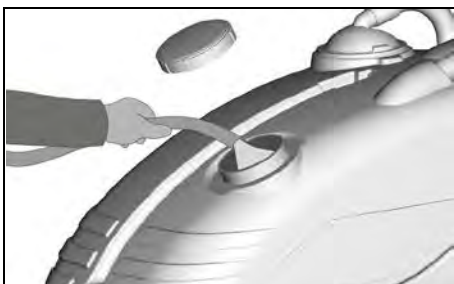
TÄGLICHE WARTUNG

REINIGUNG SCHMUTZWASSERTANK

- Den Abwasserschlauch abnehmen, der sich an der vorderen Seite der Maschine befindet.
- Den Stopfen des Abwasserschlauchs durch seinen Hebel entfernen und den Schmutzwassertank entleeren.



- Den Deckel der Absaugung entfernen, nachdem die Blockierungshebel gedreht wurden.
- Den Filter und seinen Schutz entfernen.
- Den Überprüfungsdeckel des Schmutzwassertanks entfernen.
- Den Tank durch beide Öffnungen mit einem Wasserstrahl spülen.

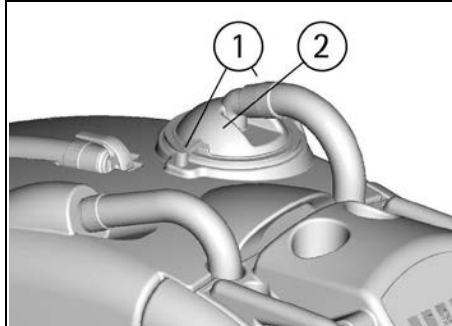


⚠ ACHTUNG:

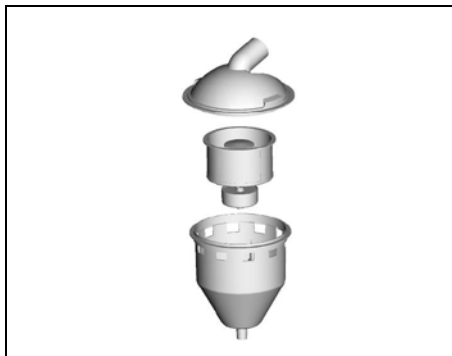
Diesen Arbeitsgang nur mit Handschuhe durchführen, um sich vor gefährliche Wirkstoffe zu schützen.

REINIGUNG DES ABSAUGFILTERS

- Den Deckel der Absaugung (2) entfernen, nachdem die Blockierungshebel (1) gedreht wurden.



- Den Filter und seinen Schutz entfernen.
- Alles mit einem Wasserstrahl spülen, insbesondere die Wände und den Boden des Filters.
- Die Reinigung der Bestandteile muss sorgfältig durchgeführt werden.
- Alles wieder montieren.



REINIGUNG DER BÜRSTEN

Die Bürsten abmontieren und mit einem Wasserstrahl reinigen (für die Demontage der Bürsten, siehe unter "DEMONTAGE DER BÜRSTEN").

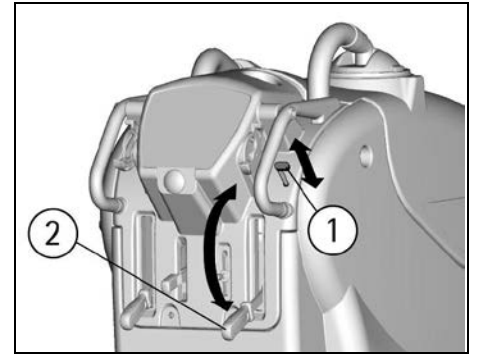
DEMONTAGE DER BÜRSTEN

Die Maschinen, deren Bürstenkopfaushebung durch die manuelle, hydraulische Pumpe erfolgt:

- Den Schlüssel (9) gegen den Uhrzeigersinn drehen und die Maschine ausschalten.

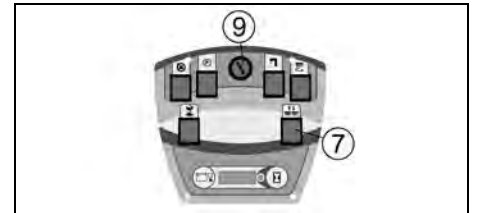


- Den kleinen Hebel zur Ventilbetätigung (1) nach oben ziehen, um die Pumpe zu betätigen.
- Mehrere Male den Hebel (2) betätigen, um das Bürstengehäuse zu heben.



Die Maschinen, deren Bürstenkopfaushebung elektrisch erfolgt:

- Die Maschine durch Drehen des Schlüssels (9) im Uhrzeigersinn einschalten.
- Den Druckknopf (7) der Hebung/Senkung Bürstengehäuse betätigen, um die Bürsten anzuheben.
- Den Schlüssel (9) gegen den Uhrzeigersinn drehen und die Maschine ausschalten.



⚠ ACHTUNG:

Die Arbeitsgänge der Demontage der Bürsten bei eingeschalteter Maschine kann Verletzungen an den Händen verursachen.

Mit angehobenem Bürstengehäuse die Bürste mit den Händen fassen und diese mit einer ruckartigen Drehung von den Befestigungen austragen, wie in der Figur angegeben ist. Die Figur zeigt die Drehrichtung für die Demontage der Bürsten an.



⚠ ACHTUNG:

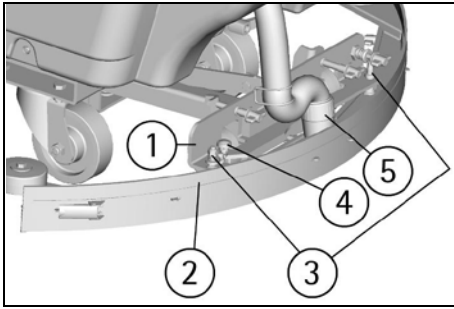
Die Bürsten aufnehmen und spülen, bei dem Handschuhe verwendet werden, um sich vor gefährliche Wirkstoffe zu schützen.

REINIGUNG SAUGFUSS

Den Saugfuss immer sauber zu halten ist Garantie einer optimalen Absaugung.

Für deren Reinigung ist notwendig:

- Den Saugfußschlauch von der Schlauchverbindung (5) herausnehmen.
- Den Saugfuss (2) von der Halterung (1) durch Linksdrehung des Hebels (4) herausnehmen und die Gewindebolzen (3) in seinen Schlitzen gleiten lassen.
- Das Innere des Saugfuss gründlich reinigen und eventuelle Schmutzreste entfernen.
- Die Sauggummi gründlich reinigen.
- Alles wieder montieren.



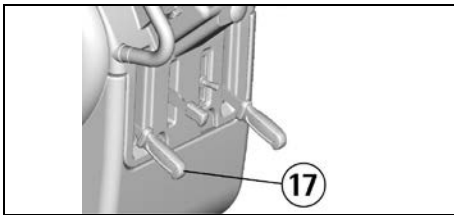
WÖCHENTLICHE WARTUNG

KONTROLLE HINTERER SAUGFUSSGUMMI

Die Abnutzung der Sauggummi kontrollieren und eventuell drehen oder auswechseln.

Für den Ersatz ist notwendig:

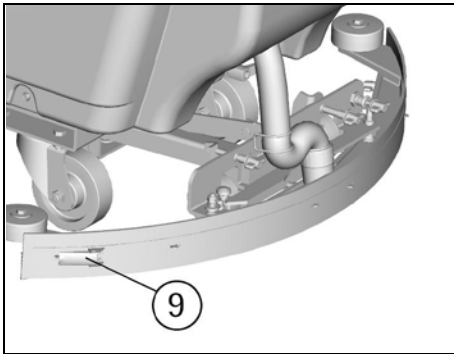
1. Den Saugfuss anheben, bei dem der Hebel (17) gehoben wird.



2. Die Schliessung (9) der Klemmleiste loshaken und den Gummi herausziehen.

3. Die Kante drehen oder den Gummi ersetzen.

Um den Saugfuss wieder zu montieren, die obigen Arbeitsgänge umgekehrt wiederholen, bei dem der Gummi in die geeigneten Führungen eingesteckt wird und die Klemmleiste befestigt wird.

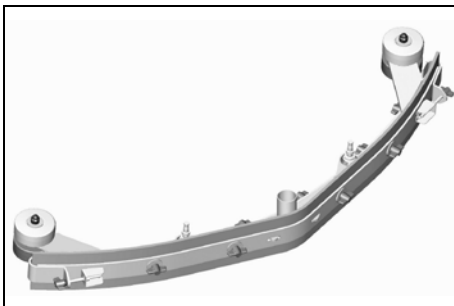


SAUGFUSS "V"-VERSION (OPTIONAL)

Als Ersatz zur Standardausführung ist auch ein V-förmiger Saugfuss erhältlich, der ausdrücklich für Bodenflächen mit breiten Fugen geeignet ist.

Dieser Saugfuss ist mit der Standardausführung auswechselbar, man kann ihn ohne Probleme montieren und er kann in Höhe, Druck und Neigung reguliert werden.

Die Gummimontage und -demontage sind jedoch verschiedenartig.

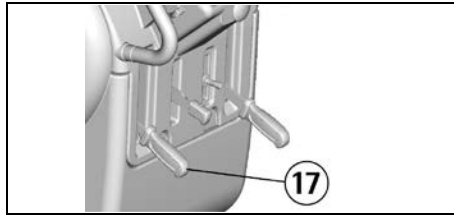


SAUGFUSS "V"-VERSION (OPTIONAL): ERSATZ HINTERER SAUGFUSSGUMMI

Die Abnutzung des Sauggummi kontrollieren und eventuell drehen oder auswechseln.

Für den Ersatz ist notwendig:

1. Den Saugfuss anheben, bei dem der Hebel (17) gehoben wird.

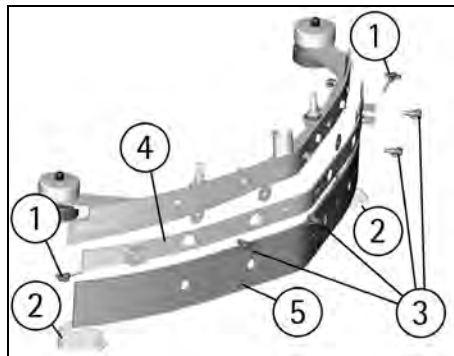


2. Die Spannstangen (1) auf den Endstücken (2) der Klemmleiste losschrauben und die Endstücke befreien.

3. Alle Flügelschrauben (3) losschrauben und die Klemmleiste (4) entfernen.

4. Die Kante drehen oder den Gummi (5) ersetzen.

Um den Saugfuss wieder zu montieren, die obigen Arbeitsgänge umgekehrt wiederholen, bei dem der Gummi (5) in die geeigneten Führungen eingesteckt wird, die Klemmleiste befestigt wird und danach alle Flügelschrauben und die Spannstangen der zwei Endstücke angeschraubt werden.

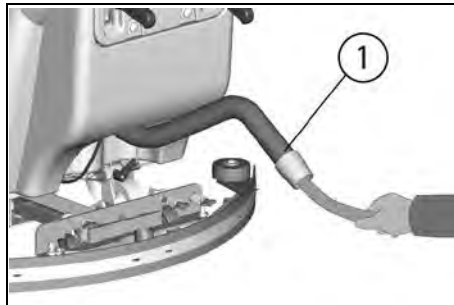


REINIGUNG SAUGFUSSSCHLAUCH

Wöchentlich, oder falls die Absaugung ungenügend sein sollte, ist es notwendig zu kontrollieren, dass der Saugfußschlauch nicht verstopft ist. Unter Umständen, für deren Reinigung wie folgt vorgehen:

1. Den Schlauch von der Schlauchverbindung (1) des Saugfusses herausnehmen.
2. Den Schlauch inwendig mit einem Wasserstrahl waschen.

Um den Schlauch wieder zu montieren, die obenerwähnten Arbeitsgänge umgekehrt wiederholen.



ACHTUNG:

Der Schlauch, der vom Saugmotor zum Absaugdeckel führt, darf nicht gewaschen werden.

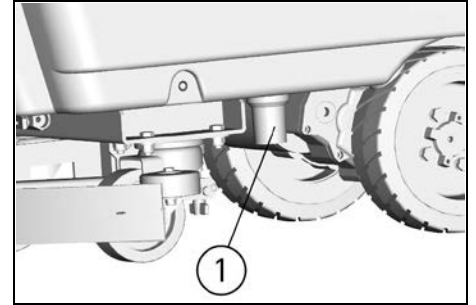
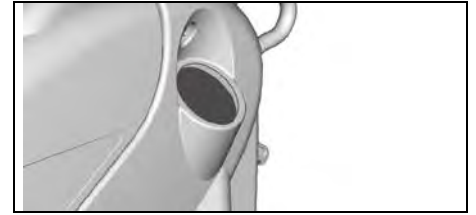
REINIGUNG FRISCHWASSERTANK

1. Die Maschine zur Wartungsstelle bringen, um das Frischwasser zu entleeren.
2. Den Deckel des Frischwassertanks losschrauben.

3. Den Entleerungsdeckel (1) des Filters losschrauben, sodass das Frischwasser in geeignete Becken abfließen kann. Bitte beachten, die Dichtung im Deckel nicht zu verlieren.

4. Mit einem Wasserstrahl den Tank spülen.

5. Alles wieder montieren.



ACHTUNG:

Diesen Arbeitsgang nur mit Handschuhe durchführen, um sich vor gefährliche Wirkstoffe zu schützen.

REINIGUNG FRISCHWASSERFILTER

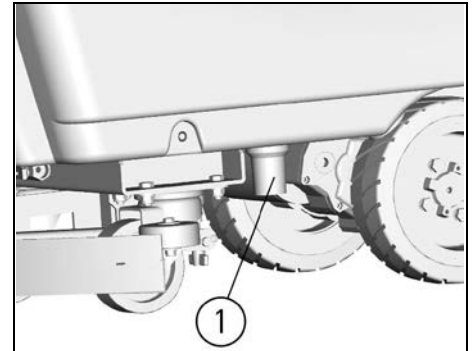
1. Den Frischwassertank entleeren, wie im Abschnitt "REINIGUNG FRISCHWASSERTANK" angegeben ist.

2. Den Entleerungsdeckel (1) losschrauben.

3. Den Ablassfilter spülen, der sich im Entleerungsdeckel befindet. Beachten, die Dichtung im Deckel nicht zu verlieren.

4. Den Schlauch spülen, bei dem etwas Wasser in den Frischwassertank gegeben wird.

5. Alles wieder montieren.



ACHTUNG:

Diesen Arbeitsgang nur mit Handschuhe durchführen, um sich vor gefährliche Wirkstoffe zu schützen.

ZWEIMONATIGE WARTUNG

KONTROLLE VORDERER SAUGFUSSGUMMI

Die Abnutzung der Sauggummi kontrollieren und eventuell auswechseln. Für den Ersatz ist notwendig:

1. Den Saugfuss von der Halterung herausnehmen wie im Abschnitt "REINIGUNG SAUGFUSS" angegeben ist.

2. Die vorderen Hebelarretierungen des Saugfusses losschrauben.

3. Die Klemmleiste entfernen.

4. Den vorderen Gummi ersetzen.

5. Alles wieder montieren.

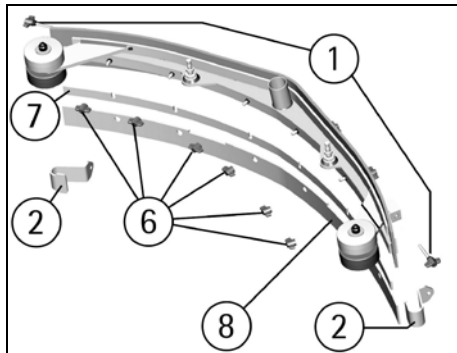
SAUGFUSS "V"-VERSION (OPTIONAL): ERSATZ VORDERER SAUGFUSSGUMMI

Die Abnutzung des Sauggummi kontrollieren und eventuell auswechseln.

Für den Ersatz ist notwendig:

1. Den Saugfuss von der Halterung herausnehmen, wie im Abschnitt "REINIGUNG SAUGFUSS" angegeben ist.
2. Die Spannstangen (1) auf den Endstücken (2) der Klemmleiste losschrauben und die Endstücke befreien.
3. Alle Flügelschrauben (6) losschrauben und die Klemmleiste (7) entfernen.
4. Den Gummi (8) abnehmen und ersetzen.

Um den Saugfuss wieder zu montieren, die obigen Arbeitsgänge umgekehrt wiederholen, bei dem der Gummi (8) in die geeigneten Führungen eingesteckt wird, die Klemmleiste befestigt wird und danach alle Flügelschrauben und die Spannstangen der zwei Endstücke angeschraubt werden.



KONTROLLE HYDRAULISCHES SYSTEM

Die Wirksamkeit der Pumpe der Bürstenanhebung überprüfen.

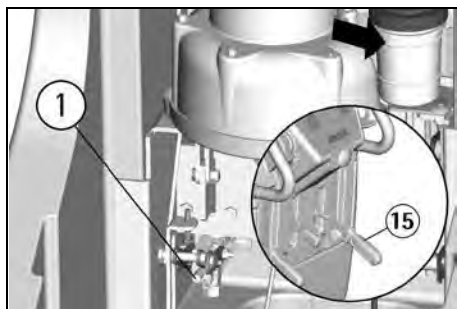
Den Ölstand im Tank überprüfen, wie auf dem Schild angegeben ist, das sich auf dem Tank befindet. Sich vergewissern, dass der Stand nie unter das Minimum geht.

Falls notwendig, mit Öltyp "tellus 32" nachfüllen.

Sollte der Bürstenkopf nicht in gehobener Position bleiben und von selbst langsam auf den Boden senken ohne dass Ölverlust vorhanden ist, bedeutet das, dass das Öl gegen den "Öltank der Pumpe" geht und den Druck des hydraulischen Systems auslöst.

Das geschieht, wenn im System die Stahlkugel nicht gut auf seinen Sitz schliesst, weil Schmutz vorhanden ist und daher den Ölfluss nicht unterbricht.

Um den Sitz zu reinigen, genügt es, die auf der Pumpe befindliche Verstelle schraube (1) bis ans Gewindeende zu schrauben, ein paar Mal den Hebel (15) betätigen, sodass das Öl zirkuliert. Die Verstelle schraube (1) wieder in seine ursprüngliche Position zurückbringen, sodass eine korrekte Senkgeschwindigkeit des Bürstenkopfes erreicht wird.

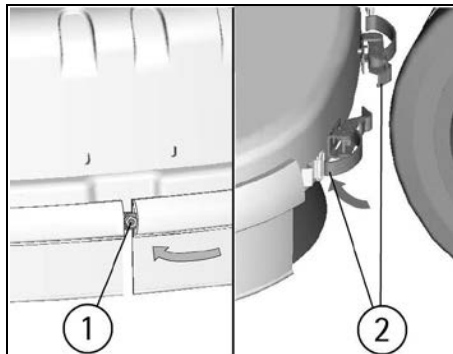


HALBJÄHRLICHE WARTUNG

KONTROLLE SPRITZSCHUTZGUMMI

1. Die Hebelarretierungen, die sich auf der hinteren Seite des Bürstengehäuses befinden, von der Metallleiste losschaken.

2. Die Spritzschutzgummi ersetzen und danach die Montageanleitungen folgen, wie im Abschnitt "MONTAGE SPRITZSCHUTZGUMMI" angegeben sind. Mit den montierten Bürsten muss der Spritzgummi den Boden streifen.

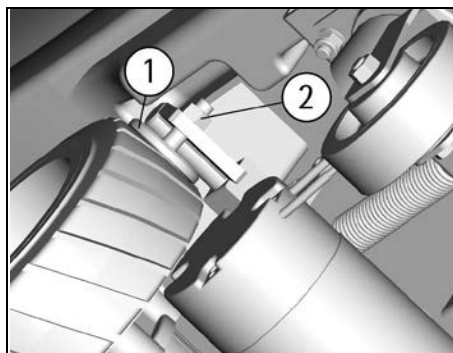


REINIGUNG INNENFILTER FRISCHWASSERTANK

Den Innenfilter des Frischwassertanks von Zeit zu Zeit reinigen, der sich in der hinteren unteren Seite der Maschine befindet. Den Frischwassertank entleeren, den Anschluss des Wasserauslass entfernen, bei dem die zwei Schrauben weggenommen werden, die ihn an den Tank befestigen. Den inneren Filterteil des Anschlusses von eventuellem Schmutz reinigen. Wasser in den Tank geben, um ihn zu reinigen. Den Anschluss wieder an den Frischwassertank befestigen.

KONTROLLE DER BREMSE

Die Bremswirkung überprüfen. Die beiden Bremscheiben (1), die auf die Antriebsräder wirken, müssen im Ruhestand nicht mehr als 3mm von den Rädern entfernt sein. Falls notwendig, anhand der Blockierungsmuttern (2) regulieren.

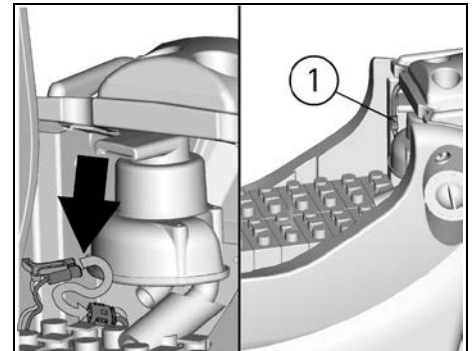
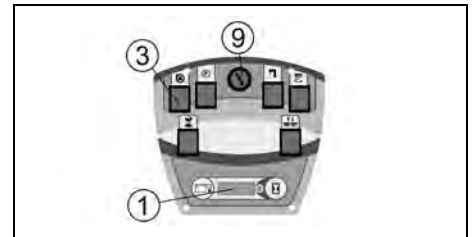


Die Kontrolle des Funktionszustandes der Maschine wird dem zuständigen technischen Fachpersonal überlassen.

FUNKTIONSKONTROLLE

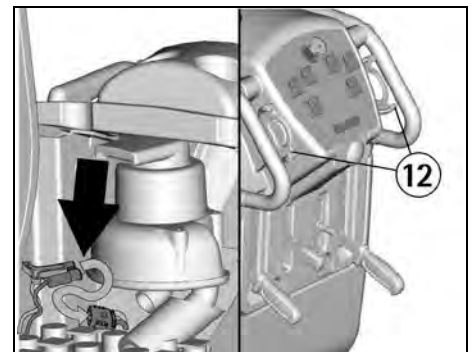
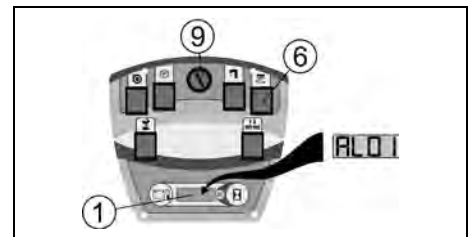
DER SAUGMOTOR FUNKTIONIERT NICHT

1. Überprüfen, ob der Schlüsselschalter (9) in der richtigen Position ist.
2. Den Ladungsstand der Batterien auf dem Display (1) überprüfen.
3. Überprüfen, ob der Batteriestecker korrekt angeschlossen ist.
4. Überprüfen, ob der Schalter (3) eingeschaltet ist.
5. Überprüfen, dass der rote Verbindungsstecker des Saugmotors korrekt angeschlossen ist. Falls die Störung andauert, sich mit dem zuständigen technischen Kundendienst in Verbindung setzen.



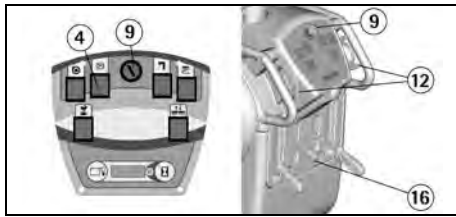
DER BÜRSTENMOTOR FUNKTIONIERT NICHT

1. Überprüfen, ob der Schlüsselschalter (9) in der richtigen Position ist. Die Maschine aus- und einschalten.
2. Den Ladungsstand der Batterien auf dem Display (1) überprüfen.
3. Überprüfen, ob der Batteriestecker korrekt angeschlossen ist.
4. Überprüfen, ob der Schalter (6) eingeschaltet ist.
5. Die Fahrhebel (12) betätigen.
6. Überprüfen, dass auf dem Display (1) nicht der Alarm AL01 erscheint (Alarm Überlastung Bürstenmotor). Falls die Störung andauert, sich mit dem zuständigen technischen Kundendienst in Verbindung setzen.



DER ANTRIEBSMOTOR FUNKTIONIERT NICHT

1. Die Maschine aus- und einschalten.
2. Die Bremse (16) lösen, bis das Signal (4) auslösch.
3. Die Fahrhebel (12) betätigen. Falls die Störung andauert, sich mit dem zuständigen technischen Kundendienst in Verbindung setzen.



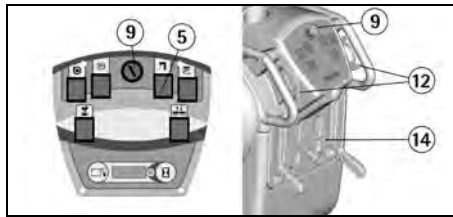
⚠ ACHTUNG:

Die Batterien nie für lange Zeit entladen lassen.

DAS FRISCHWASSER AUF DEN BÜRSTEN GENÜGT NICHT

1. Überprüfen, ob der Hebel des Wasserhahns (14) offen ist.
2. Den Flüssigkeitsstand im Frischwassertank überprüfen.
3. Überprüfen, dass der Frischwasserfilter sauber ist (siehe Abschnitt "REINIGUNG FRISCHWASSERFILTER").
4. Die Maschine ist mit Magnetventil ausgerüstet, daher müssen die Fahrhebel (12) betätigt werden, damit das Wasser ausfließt und kontrollieren, dass die Signallampe (5) eingeschaltet ist.
5. Ist die Maschine mit dem optionellen 3S System ausgerüstet, überprüfen, dass der Wahlschalter betätigt wurde, um die Wasserzufuhr zu wählen: entweder mit dem traditionellen Wasserhahn oder mit der festgesetzten optimalen Wassermenge.
6. Kommt dennoch kein Frischwasser runter, den Innenfilter des Frischwassertanks reinigen. Den Frischwassertank entleeren, den Anschluss des Wasserauslass entfernen, bei dem die zwei Schrauben

weggenommen werden, die ihn an den Tank befestigen. Den inneren Filterteil des Anschlusses von eventuellem Schmutz reinigen. Wasser in den Tank geben, um ihn zu reinigen. Den Anschluss wieder an den Frischwassertank befestigen. Falls die Störung andauert, sich mit dem zuständigen technischen Kundendienst in Verbindung setzen.



DIE MASCHINE REINIGT NICHT GUT

1. Die Bürsten haben nicht das passende Borstenmass: sich mit dem zuständigen technischen Kundendienst in Verbindung setzen.
2. Die Bürsten sind abgenutzt. Den Abnutzungsgrad der Bürsten überprüfen und gegebenenfalls ersetzen (die Bürsten sind zu ersetzen, wenn die Borsten eine Höhe von etwa 15mm erreicht haben). Um die Bürsten zu ersetzen, siehe unter "DEMONTAGE DER BÜRSTEN" und "MONTAGE DER BÜRSTEN".
3. Die Frischwassermenge ist ungenügend: den Wasserhahn mehr öffnen.
4. Überprüfen, dass das Reinigungsmittel im empfohlenen Prozentsatz ist.
5. Den Druck auf das Bürstengehäuse erhöhen (siehe unter Abschnitt "REGULIERUNG BÜRSTENDRUCK").

Für einen Ratschlag, sich mit dem zuständigen technischen Kundendienst in Verbindung setzen.

SCHLECHTES ABSAUGEN DURCH DEN SAUGFUSS

1. Überprüfen, ob die Saugfussgummi sauber sind.
2. Die Höhen- und Neigungsregulierung des Saugfuss überprüfen (siehe "REGULIERUNG SAUGFUSS" unter "VOR DEM GEBRAUCH").
3. Überprüfen, dass der Absaugschlauch richtig in seinem Sitz auf dem Schmutzwassertank befestigt ist.
4. Den Absaugfilter überprüfen und reinigen.
5. Die Gummi ersetzen, falls abgenutzt.
6. Überprüfen, ob der Schalter des Saugmotors eingeschaltet ist.

ÜBERMÄSSIGE SCHAUMBILDUNG

Überprüfen, ob schaumhemmendes Reinigungsmittel verwendet wurde. Eventuell eine geringe Menge von Antischaummittel in den Schmutzwassertank hinzufügen.

Man soll berücksichtigen, dass die Schaumproduktion grösser ist, wenn der Boden nur gering schmutzig ist. In diesem Fall, die Reinigungslösung mehr verdünnen.

EINGEPLANTE WARTUNG

EINGRIFF	TÄGLICH	20 STUNDEN *	200 STUNDEN *	1000 STUNDEN *
REINIGUNG SCHMUTZWSSERTANK	•			
REINIGUNG ABSAUGFILTER	•			
REINIGUNG FRISCHWASSERFILTER		•		
REINIGUNG BÜRSTEN	•			
DEMONTAGE BÜRSTEN UND REINIGUNG	•			
REINIGUNG SAUGFUSS	•			
ERSATZ VORDERER SAUGFUSSGUMMI			•	
ERSATZ HINTERER SAUGFUSSGUMMI		•		
ERSATZ SPRITZSCHUTZGUMMI				•
KONTROLLE SAUGFUSSREGULIERUNG		•		
REINIGUNG SAUGFUSSSCHLAUCH		•		
REINIGUNG FRISCHWASSERTANK		•		
KONTROLLE ELEKTROLYT BATTERIEN		•		
BREMSEKONTROLLE				•
KONTROLLE HYDRAULISCHES SYSTEM			•	
KONTROLLE ANTRIEBSMOTOR				•
KONTROLLE BÜRSTENMOTOR				•
KONTROLLE SAUGMOTOR			•	
KONTROLLE BÜRSTENGEHÄUSE			•	
ANZIEHEN DER SCHRAUBEN				•

* Die Stunden beziehen sich auf diejenigen, die auf dem Display angegeben sind (siehe unter Abschnitt "BETRIEBSSTUNDENZÄHLER").

EMPFOHLENE BÜRSTEN

Die Bürsten müssen je nach Bodenart und den zu entfernenden Schmutz ausgewählt werden. Das gebrauchte Material und der Borstendurchmesser sind Elemente, die die Bürsten unterscheiden.

MATERIAL	MERKMALE
PPL (Polypropylen)	Gute Beständigkeit zur Abnutzung. Bewahrt die Merkmale mit warmem Wasser bis zu 60°C. Sie ist nicht hygroskopisch.
NYLON	Ausgezeichnete Beständigkeit zur Abnutzung, auch mit warmem Wasser über 60°C. Sie ist hygroskopisch. Mit der Zeit verliert sie die physischen Merkmale.
TYNEX	Nylonborsten mit einem Einsatz von abrasiven Körnchen. Mit Vorsicht zu benutzen, um Boden- oder Glanzbeschädigungen zu vermeiden.
BORSTENDICKE	Die dickeren Borsten sind viel starrer und werden daher auf glattem Boden oder bei kleinen Fugen eingesetzt. Auf unebenem Boden oder mit Prägungen oder mit tiefen Fugen, ist es ratsam, weichere Borsten anzuwenden, die mühelos in die Tiefe eindringen. Es ist vorzumerken, dass wenn die Borsten abgenutzt und somit zu kurz sind, diese starrer werden und eine Reinigung in die Tiefe erschwert und ebenfalls, wenn die Borsten zu dick sind, neigt die Bürste zu vibrieren.
TREIBTELLER	Der Treibteller ist mit einer Serie von Selbstklebepunkten ausgerüstet, welche das Festhalten und das Mitnehmen des Pads während der Arbeit erlauben. Der Pad ist für glatte Bodenflächen geeignet.

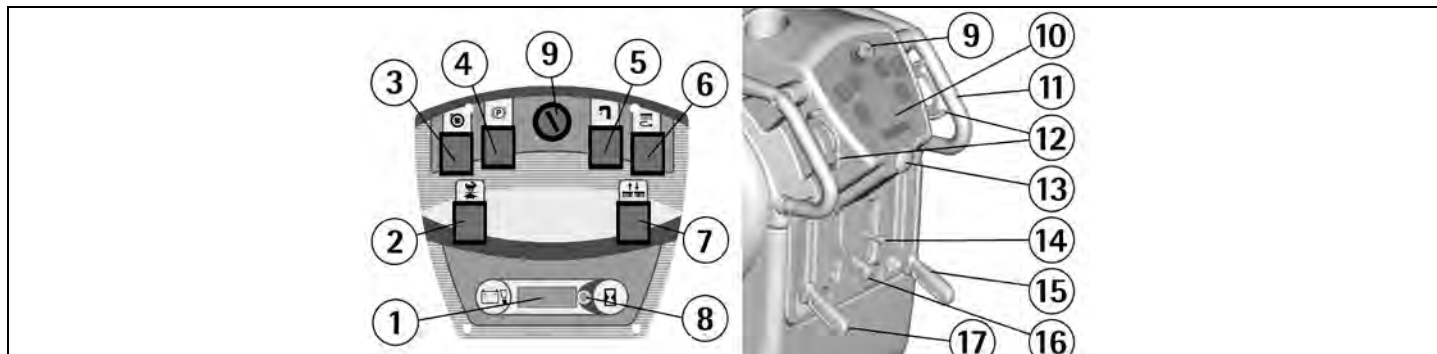
MASCHINE	ARTIKEL	ANZAHL	BESCHREIBUNG	GEBRAUCH
amber 66	48903010	2	Bürste PPL 0,3 Ø 345	Heikle Bodenflächen.
	48903020	2	Bürste PPL 0,6 Ø 345	Normale Bodenflächen.
	48903030	2	Bürste PPL 0,9 Ø 345	Glatte Bodenflächen mit kleinen Fugen und beständigem Schmutz.
	48903040	2	Bürste TYNEX Ø 345	Für widerstandsfähige und sehr schmutzige Bodenflächen.
	48903050	2	Bürste 5-mix Ø 345	Für alle Bodenflächen.
	48903060	2	Bürste nylon 0,6 Ø 345 orange	Heikle Bodenflächen.
	48803010	2	Treibteller Ø 330	Für Pads 14", für die Reinigung glatter Bodenflächen.
	48803030	2	Treibteller Ø 330 mit Center Lock grün	Für Pads 14", für die Reinigung glatter Bodenflächen.
	48803040	2	Treibteller Ø 330 mit Center Lock	Für Pads 14", für die Reinigung glatter Bodenflächen.
amber 83	48903110	2	Bürste PPL 0,3 Ø 430	Normale Bodenflächen.
	48903120	2	Bürste PPL 0,6 Ø 430	Normale Bodenflächen.
	48903130	2	Bürste PPL 0,9 Ø 430	Glatte Bodenflächen mit kleinen Fugen und beständigem Schmutz.
	48903140	2	Bürste TYNEX Ø 430	Für widerstandsfähige und sehr schmutzige Bodenflächen.
	48903150	2	Bürste 5-mix Ø 430	Für alle Bodenflächen.
	48803020	2	Treibteller Ø 425	Für Pads 17", für die Reinigung glatter Bodenflächen.
	48803050	2	Treibteller Ø 425 mit Center Lock grün	Für Pads 17", für die Reinigung glatter Bodenflächen.
	48803060	2	Treibteller Ø 425 mit Center Lock	Für Pads 17", für die Reinigung glatter Bodenflächen.

ÍNDICE

LEYENDA TABLERO DE INSTRUMENTOS Y MANDOS	60	Reglaje de la presión de los cepillos	67
LEYENDA MÁQUINA	60	Dispositivo de protección sobrecarga motor de los cepillos	67
ACCESORIOS OPCIONALES	61	Dispositivo rebosadero	67
DESCRIPCIÓN TÉCNICA	61	PARADA DE LA MÁQUINA AL FINAL DE LA LIMPIEZA	67
ADVERTENCIA	62	MANTENIMIENTO DIARIO	68
NORMAS GENERALES DE SEGURIDAD	62	Limpieza depósito de recuperación	68
SIMBOLOGÍA	62	Limpieza del filtro de aspiración	68
ANTES DEL EMPLEO	62	Limpieza de los cepillos	68
Movimiento máquina embalada	63	Desmontaje de los cepillos	68
Desembalaje de la máquina	63	Limpieza de la boquilla de secado	68
Acceso al hueco de las baterías	63	MANTENIMIENTO SEMANAL	69
Instalación de las baterías y regulación del tipo de la batería	63	Control del labio trasero de la boquilla de secado	69
Cargador de las baterías	63	Boquilla de secado version "V" (opcional)	69
Cargador de las baterías incorporado (opcional)	63	Boquilla de secado "V" (opcional): Sustitución labio trasero	69
Recarga de las baterías	64	Limpieza del tubo de la boquilla de secado	69
Recarga de las baterías con cargador incorporado (opcional)	64	Limpieza del depósito solución	69
Eliminación de las baterías	64	Limpieza del filtro solución	69
Indicador de nivel de carga de las baterías	64	MANTENIMIENTO BIMESTRAL	70
Cuentahoras	64	Control del labio delantero de la boquilla de secado	70
Montaje de la boquilla de secado	64	Boquilla de secado "V" (opcional): Sustitución labio delantero	70
Reglaje de la boquilla de secado	64	Control del sistema hidráulico	70
Montaje del faldón antisalpicaduras	64	MANTENIMIENTO SEMESTRAL	70
Montaje de los cepillos	65	Control del faldón antisalpicaduras	70
LIMPIEZA DE LOS SUELOS	66	Limpieza filtro interior del depósito de la solución	70
Conexión de las baterías a la máquina	66	Control del freno	70
Depósito de recuperación	66	CONTROL DE FUNCIONAMIENTO	70
Depósito de la solución detergente	66	El motor de aspiración no funciona	70
Grupo sistema 3S "Solution Saving System" (opcional)	66	El motor de los cepillos no funciona	70
Accionamiento de la máquina	66	El motor de tracción no funciona	71
Avance	67	La solución detergente en los cepillos no es suficiente	71
Reglaje velocidad	67	La máquina no limpia bien	71
Dispositivo de seguridad marcha atrás	67	La boquilla de secado no seca perfectamente	71
Freno de trabajo	67	Producción excesiva de espuma	71
Freno de emergencia	67	MANTENIMIENTO PROGRAMADO	71
		CEPILLOS ACONSEJADOS	72

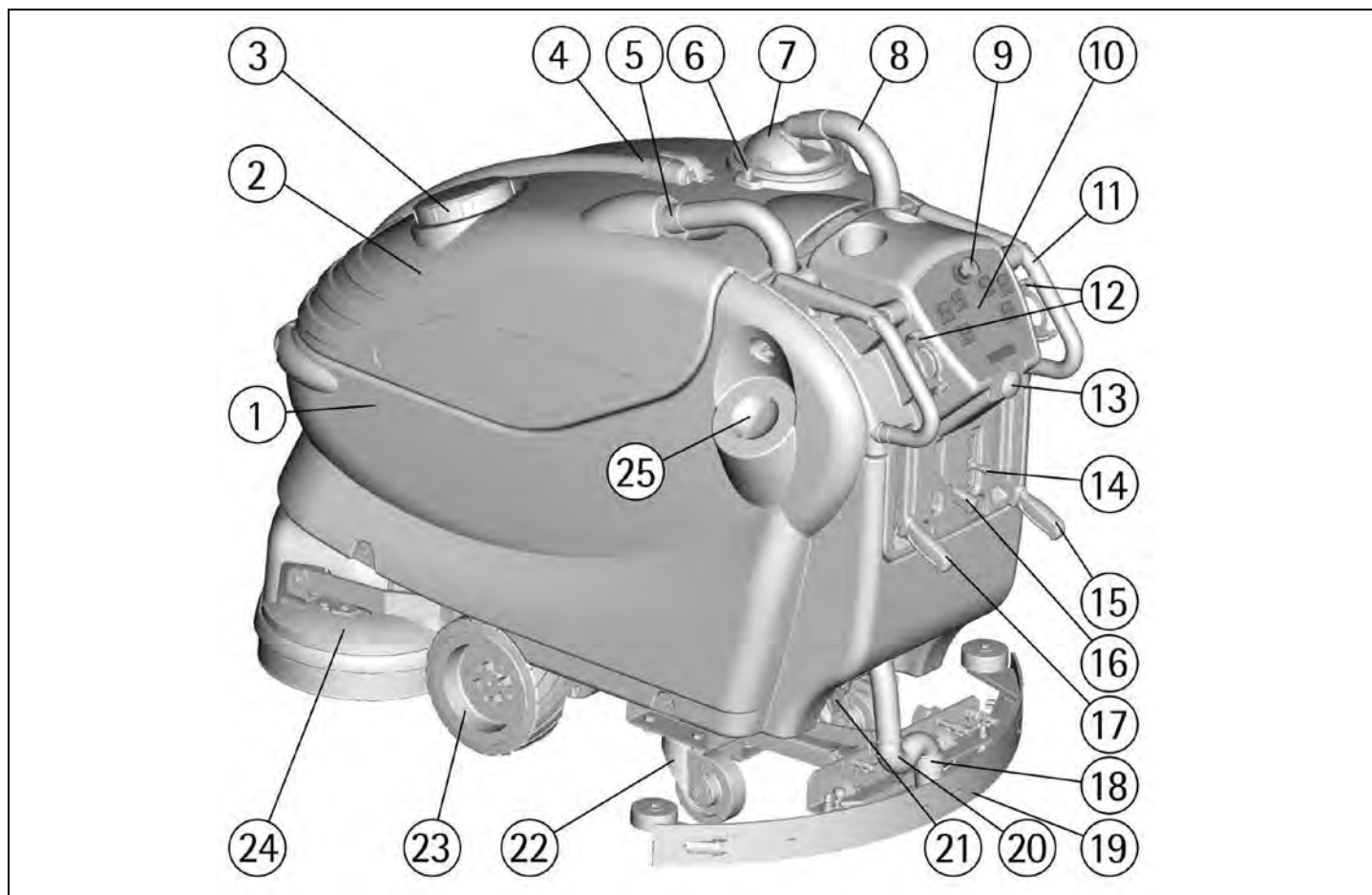
LEYENDA TABLERO DE INSTRUMENTOS Y MANDOS

- | | |
|--|---|
| <ol style="list-style-type: none"> 1. DISPLAY NIVEL CARGA BATERÍAS/CUENTAHORAS 2. INTERRUPTOR SELECCIÓN VELOCIDAD 3. INTERRUPTOR MOTOR DE ASPIRACIÓN 4. INDICADOR FRENO CONECTADO 5. INTERRUPTOR ELECTROVÁLVULA/DESVIADOR SISTEMA 3S (opcional) 6. INTERRUPTOR MOTOR DE LOS CEPILLOS 7. PULSADOR SUBIDA/BAJADA BANCADA CEPILLOS (Versión con gato) 8. PULSADOR VISUALIZACIÓN CUENTAHORAS | <ol style="list-style-type: none"> 9. INTERRUPTOR CON LLAVE 10. TABLERO DE INSTRUMENTOS 11. MANILLARES 12. PALANCAS MANDO MARCHA 13. PULSADOR DISPOSITIVO DE SEGURIDAD MARCHA ATRÁS 14. PALANCA GRIFO 15. PALANCA ELEVADORA BANCADA CEPILLOS (Versión con bomba hidráulica) 16. PALANCA FRENO DE ESTACIONAMIENTO / EMERGENCIA 17. PALANCA ELEVADORA BOQUILLA DE SECADO |
|--|---|



LEYENDA MÁQUINA

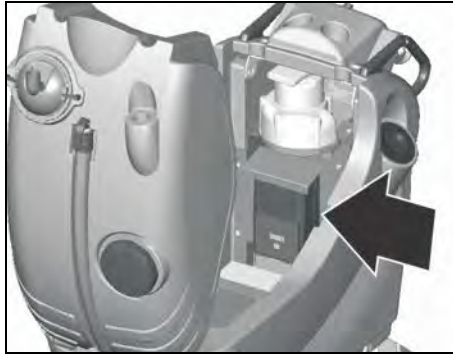
- | | |
|--|---|
| <ol style="list-style-type: none"> 1. DEPÓSITO DE SOLUCIÓN 2. DEPÓSITO DE RECUPERACIÓN 3. TAPA DE INSPECCIÓN DEPÓSITO DE RECUPERACIÓN 4. TAPÓN DE DESCARGA DEPÓSITO DE RECUPERACIÓN 5. MANGUITO TUBO BOQUILLA DE SECADO/DEPÓSITO RECUPERACIÓN 6. PALANCAS DE BLOQUEO TAPA ASPIRACIÓN 7. TAPA ASPIRACIÓN 8. TUBO DEL ASPIRACIÓN 9. INTERRUPTOR CON LLAVE 10. TABLERO DE INSTRUMENTOS 11. MANILLARES 12. PALANCAS MANDO MARCHA | <ol style="list-style-type: none"> 13. PULSADOR DISPOSITIVO DE SEGURIDAD MARCHA ATRÁS 14. PALANCA GRIFO 15. PALANCA ELEVADORA BANCADA CEPILLOS (Versión con bomba hidráulica) 16. PALANCA FRENO DE ESTACIONAMIENTO / EMERGENCIA 17. PALANCA ELEVADORA BOQUILLA DE SECADO 18. MANGUITO TUBO BOQUILLA SECADO/BOQUILLA DE SECADO 19. GRUPO BOQUILLA DE SECADO 20. RESORTE GUIA TUBO BOQUILLA DE SECADO 21. POMO DE REGLAJE PRESIÓN BANCADA DE LOS CEPILLOS 22. RUEDAS PIVOTANTES 23. RUEDAS DE TRACCIÓN 24. GRUPO BANCADA DE LOS CEPILLOS 25. TAPA DE CARGA SOLUCIÓN DETERGENTE |
|--|---|



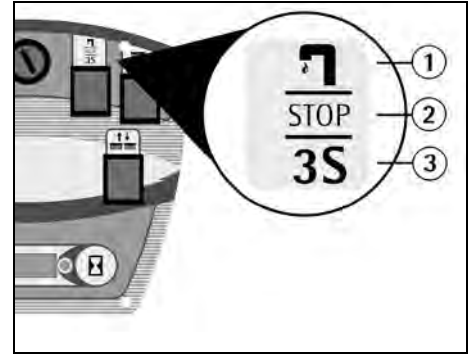
ACCESORIOS OPCIONALES



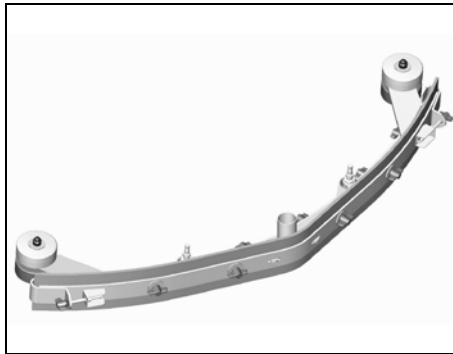
Cargador de las baterías incorporado amber 66/83.



Cargador de las baterías incorporado amber 66 24V.



Grupo sistema 3S (Solution Saving System).



Boquilla de secado versión "V".

DESCRIPCIÓN TÉCNICA

DESCRIPCIÓN TÉCNICA	U/M	amber 66 24V	amber 66	amber 83
Anchura de trabajo	mm	660	660	830
Anchura de la boquilla de secado	mm	980	980	1060
Capacidad de trabajo, hasta	m ² /h	3000	3000	3750
Diámetro de los cepillos	mm	2x345	2x345	2x430
Velocidad revoluciones de los cepillos	rpm	190	170	162
Presión en los cepillos	kg	60 max	75 max	80 max
Motor de los cepillos	W	600	900	1125
Motor de tracción	W	400	500	500
Tipo de avance		autom.	autom.	autom.
Velocidad de avance primera marcha	km/h	3,5	3,5	3,5
Velocidad de avance segunda marcha	km/h	5,0	5,0	5,0
Desnivel máximo		10 %	15 %	15 %
Motor de aspiración	W	570	570	570
Depresión aspirador	mbar	160	160	160
Depósito de solución	l	100	100	100
Depósito de recuperación	l	105	105	105
Longitud máquina	mm	1670	1650	1712
Altura máquina	mm	1195	1195	1195
Anchura máquina (sin boquilla de secado)	mm	740	760	885
Capacidad baterías	V/Ah _{sh}	24/240	36/240	36/240
Peso baterías	kg	190	282	282
Hueco baterías	mm	415x520x385	415x770x385	415x770x385
Peso máquina (en vacío y sin baterías)	kg	190	219	225
Nivel de presión acústica	dB (A)	-	71,9	70,9
Nivel de vibración mano derecha	m/s ²	-	0,70	0,48
Nivel de vibración mano izquierda	m/s ²	-	0,83	0,51
Nivel máx. del campo electromagnético	μT	-	1,58	1,77
Clase		III	III	III
Grado de protección	IP	X3	X3	X3
Tensión de alimentación	V	24	36	36

ADVERTENCIA

Les agradecemos por haber seleccionado nuestra máquina. Esta máquina fregadora se emplea en la limpieza industrial y civil para cualquier tipo de pavimentación. Durante su movimiento de avance, la acción combinada de los cepillos y de la solución detergente, remueve la suciedad que viene recogida con el grupo de aspiración trasero dejando una superficie perfectamente seca.

La máquina tiene que ser utilizada sólo para este fin. Se obtienen las mejoras prestaciones si se emplea correctamente y se mantiene en plena eficiencia. Rogamos por consiguiente leer cuidadosamente estas instrucciones y volver a leerlas cada vez que ocurran dificultades.

En caso de necesidad, recordamos que nuestro servicio de asistencia queda siempre a disposición para eventuales consejos o intervenciones directas.

NORMAS GENERALES DE SEGURIDAD

Las normas aquí abajo indicadas tienen que cumplirse cuidadosamente para evitar daños al operador y a la máquina.

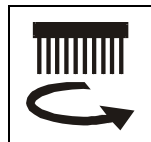
- Leer cuidadosamente las etiquetas en la máquina, no cubrir las por ningún motivo y sustituirlas en seguida en caso de que fuesen dañadas.
- Tendrá que utilizar la máquina única el personal autorizado y formado para el empleo.
- Durante el funcionamiento de la máquina hay que tener cuidado con las demás personas y especialmente con los niños.
- En caso de peligro actuar rápidamente en el freno de emergencia.
- Cuando la máquina está aparcada quitar la llave y accionar el freno de estacionamiento.
- No mezclar detergentes de tipo diferente para evitar la producción de gases nocivos.
- No apoyar recipientes de líquidos en la máquina.
- La temperatura de almacenamiento tiene que estar comprendida entre -25°C y $+55^{\circ}\text{C}$.
- Temperatura óptima de trabajo: entre 0°C y $+40^{\circ}\text{C}$.
- La humedad tiene que estar comprendida entre 30 y 95%.
- No emplear la máquina en atmósfera explosiva.
- No emplear la máquina como vehículo de transporte.
- No utilizar soluciones ácidas en concentraciones tales de poder dañar la máquina y/o las personas.
- No utilizar la máquina en superficies esparcidas de líquidos o polvos inflamables (por ejemplo hidrocarburos, cenizas o tiznes).
- En caso de incendio, emplear un extintor de polvo. No emplear agua.
- No chocar con estanterías o andamios donde hay peligro de caída de objetos.
- Adecuar la velocidad de empleo a las condiciones de adhesión.
- No utilizar la máquina sobre superficies con inclinación superior a la indicada en la placa.
- La máquina tiene que realizar las operaciones de lavado y secado al mismo tiempo. Operaciones de naturaleza diferente tendrán que ser realizadas en zonas prohibidas para el paso de personas no encargadas del trabajo. Hay que señalar las zonas de pavimento mojado con letreros para tal efecto.
- Cuando se observasen anomalías en el funcionamiento de la máquina, asegurarse que no sean causadas por la falta de mantenimiento ordinaria. De no ser así, requerir la intervención del centro de asistencia autorizado.
- En caso de sustitución de piezas, pedir los repuestos ORIGINALES a un concesionario autorizado.
- Emplear solamente cepillos ORIGINALES señalados en el párrafo "CEPILLOS ACONSEJADOS".
- Para cualquier intervención de limpieza y/o mantenimiento cortar el suministro eléctrico a la máquina.
- No quitar las protecciones que requieren el empleo de utensilios para ser removidas.
- No lavar la máquina con chorros de agua directos a presión, o con sustancias corrosivas.

- Cada 200 horas de trabajo hacer controlar la máquina por un centro de asistencia autorizado.
- Para evitar incrustaciones al filtro del tanque de solución, no cargar la solución detergente muchas horas antes de utilizar la máquina.
- Antes de utilizar la máquina, controlar que todas las tapas y las coberturas estén posicionadas como se ha indicado en este manual de uso y mantenimiento.
- Antes de levantar el tanque de recuperación asegurarse que esté vacío.
- Restablecer todas las conexiones eléctricas después de haber efectuado cualquier intervención.
- Proceder a la eliminación de los materiales de consumo siguiendo las normas de ley vigentes.
- Cuando vuestra máquina deje de ser empleada, proceder al desmantelamiento apropiado de los materiales en la misma contenidos especialmente aceite, baterías y componentes electrónicos, y considerando que la máquina misma fue construida en cuanto posible con materiales reciclados.

SIMBOLOGÍA



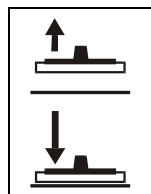
Símbolo del grifo.
Indica la palanca del grifo.
Indica el interruptor de la electroválvula.



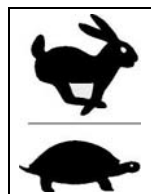
Símbolo del cepillo.
Indica el interruptor del motor de los cepillos.



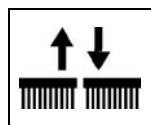
Símbolo del motor de aspiración.
Indica el interruptor del motor de aspiración.



Símbolo de subida-bajada boquilla de secado.
Indica la palanca de la boquilla de secado.



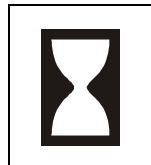
Símbolo que indica el interruptor de selección velocidad de la marcha.



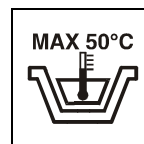
Símbolo que indica la palanca elevadora bancada de los cepillos o el pulsador subida/bajada bancada cepillos.



Indicador de nivel de carga de las baterías.



Indicador del cuentahoras.



Indica la temperatura máxima de la solución detergente. Está situado cerca de la abertura de carga del depósito de solución.



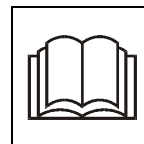
Símbolo del freno.
Indica la luz piloto del freno conectado.



Símbolo del freno.
Indica la palanca del freno de emergencia y de estacionamiento.



Símbolo del bidón listado.
Indica que al final de su actividad, la máquina tendrá que ser eliminada en conformidad de la legislación vigente.



Símbolo del libro abierto.
Indica al operador que debe leer el manual antes del uso de la máquina.



Símbolo del libro abierto. Por el buen funcionamiento del cargador de las baterías incorporado (opcional), leer el manual del uso del constructor.



Símbolo de aviso.
Leer con atención las secciones precedidas por este símbolo, para la seguridad del operador y de la máquina.

ANTES DEL EMPLEO

MOVIMIENTO MÁQUINA EMBALADA

La máquina está contenida en un embalaje al efecto de una tarima para el movimiento por medio de carros elevadores de horquilla. El peso total es de 255 kg. Las dimensiones del embalaje son:

Base: 178 cm x 93 cm

Altura: 138 cm

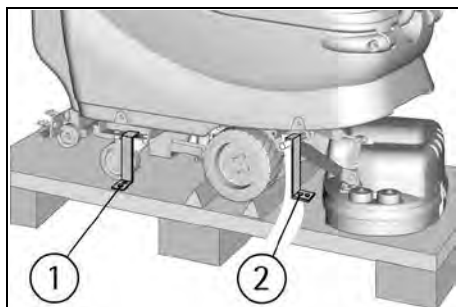


ATENCIÓN:

No se pueden remontar más de dos embalajes.

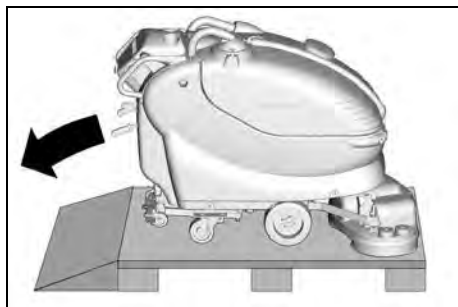
DESEMBALAJE DE LA MAQUINA

1. Quitar el embalaje exterior.
2. Desatornillar los soportes (1+2) que fijan la máquina a la tarima.



3. Liberar la máquina de la tarima, empujándola en marcha atrás. Evitar choques fuertes en las partes mecánicas.

4. Guardar la tarima y los soportes para eventuales necesidades de transporte.

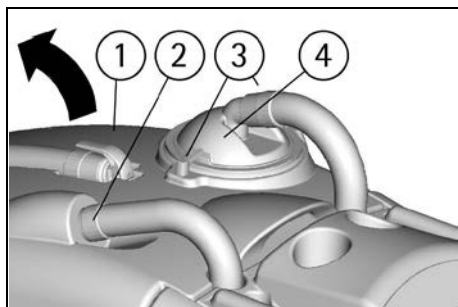


ACCESO AL HUECO DE LAS BATERÍAS

Para acceder al hueco de las baterías es necesario girar en adelante el depósito de recuperación (1).

Antes de girarlo, es necesario de:

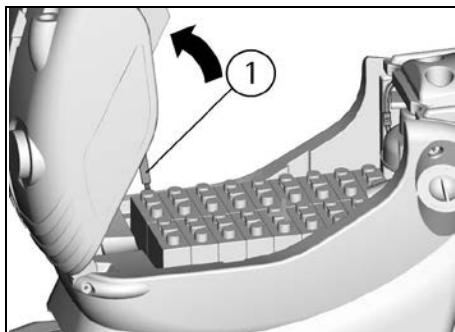
1. Colocar la máquina en una superficie plana.
2. Quitar de su asiento el tubo del sistema de secado (2).
3. Quitar la tapa de aspiración (4) después de haber girado las palancas (3) que lo fijan.
4. Verificar, levantando el filtro y su protección, que el depósito esté vacío y en caso contrario proceder al vaciado como indicado en el párrafo "LIMPIEZA DEPÓSITO DE RECUPERACIÓN".



5. Volver a levantar ligeramente el depósito de su manillar en la parte trasera hasta que el amortiguador a gas (1) funcione, levantándolo hasta a una primera posición. Levantándolo aún más se puede obtener la abertura máxima.

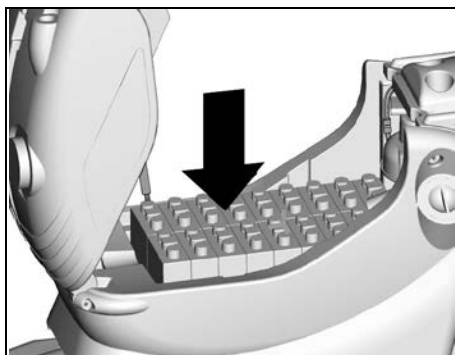
6. Después de haber completado todas intervenciones, volver a cerrar el hueco de las baterías apretando hacia abajo el depósito si está abierto en la primera posición, mientras que de la posición de máxima abertura es necesario desbloquear el soporte del amortiguador a gas (1).

7. Volver a montar todo.

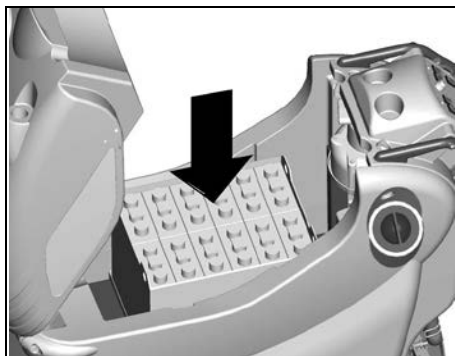


INSTALACION DE LAS BATERÍAS Y REGULACION DEL TIPO DE LA BATERIA

La máquina necesita el empleo de baterías conectadas en serie o de elementos del tipo DIN en grupos conectados en series, introducidas en el hueco para tal efecto debajo del depósito de recuperación y tienen que ser movidas empleando equipos de levantamiento adecuados (tanto por el peso, evaluándolo en función de las baterías seleccionadas, como por el sistema de enganche). Las baterías tienen que reunir los requisitos indicados en la Norma CEI 21-5.



Las versiones con la alimentación de 36 Volt pueden ocupar el hueco completo de las baterías, mientras la versión de 24 Volt las baterías tienen que ser posicionadas en el compartimiento de acero apropiadamente reducido.

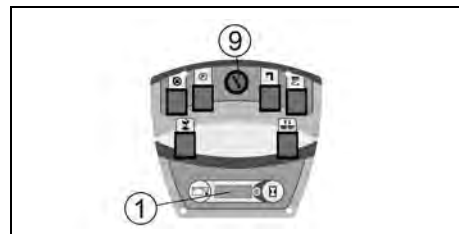


ATENCIÓN:

La máquina y la relativa ficha de las baterías prevén la utilización de baterías de tipo tradicional de plomo.

CONTROLAR LA REGULACIÓN DE LA FICHA SOBRE EL INDICADOR (1) (ver en el párrafo "INDICADOR DE NIVEL DE CARGA DE LAS BATERÍAS").

En caso de que se instalen baterías de GEL, es necesario efectuar la regulación de la ficha electrónica. Rogamos contactar con el centro de asistencia técnica autorizado.



ATENCIÓN:

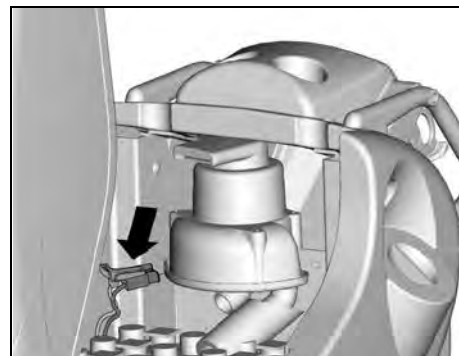
Para el mantenimiento y la recarga de las baterías hay que cumplir exactamente las instrucciones dadas por el constructor o por su distribuidor. Todas las operaciones de instalación y mantenimiento tienen que ser realizadas por personal especializado, empleando dispositivos de protección apropiados.

Para la instalación de las baterías es necesario de acceder al hueco de las baterías como indicado en el párrafo "ACCESO AL HUECO DE LAS BATERÍAS".

1. Levantar el depósito de recuperación girándolo hasta a la máxima posición de abertura.

2. Colocar las baterías en el hueco.

3. Conectar los bornes, respetando la polaridad y poniendo atención de no cortocircuitar las baterías con utensilios.



CARGADOR DE LAS BATERÍAS

Asegurarse que el cargador sea adecuado a las baterías instaladas tanto para la capacidad como para el tipo (plomo/ácido o GEL y equivalentes).

El conector de acoplamiento del cargador de baterías se suministra dentro del saquito que contiene este manual de instrucciones. Este conector tiene que montarse en los cables de vuestro cargador según las instrucciones adecuadas del constructor del cargador.



ATENCIÓN:

Esta operación tiene que ser realizada por personal especializado. Una conexión equivocada o imperfecta de los cables al conector puede causar daños serios a las personas u objetos.

CARGADOR DE LAS BATERÍAS INCORPORADO (OPCIONAL)

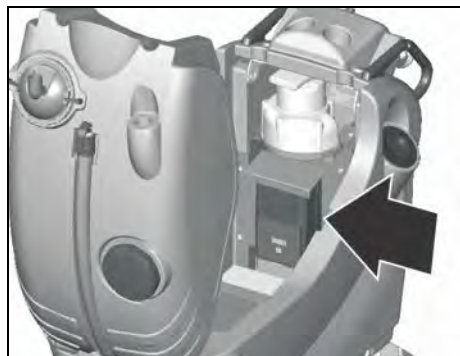
En caso de que la máquina esté entregada con el cargador de las baterías incorporado (ver "ACCESORIOS OPCIONALES"), se remite a las

instrucciones del constructor de este accesorio por lo que concierne las operaciones de recarga.

El cargador es conectado directamente a los polos de las baterías.

Durante las operaciones de recarga se activa un dispositivo que no permite el funcionamiento de la máquina.

El cable de alimentación del cargador tiene una longitud máxima de dos metros y tiene que ser conectado a una toma monofásica tipo CEE 7/7.



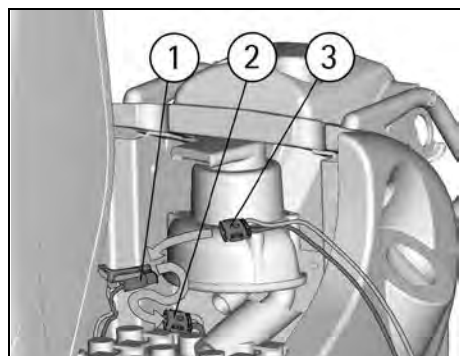
RECARGA DE LAS BATERÍAS

Para la recarga de las baterías es necesario acceder al hueco de las baterías como indicado en el párrafo "ACCESO AL HUECO DE LAS BATERÍAS".

1. Introducir el conector de las baterías (1) colocado en la parte interior de la máquina, al conector (3) del cargador de las baterías.

2. Proceder a la recarga manteniendo el depósito levantado.

3. Mantener la conexión con el cargador hasta cuando la indicación de final de carga no viene visualizada.



RECARGA DE LAS BATERÍAS CON CARGADOR INCORPORADO (OPCIONAL)

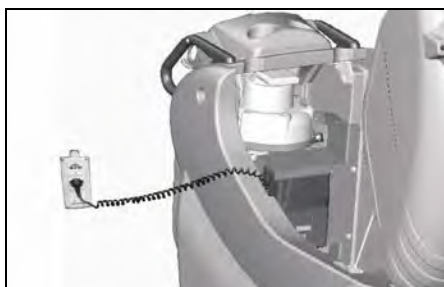
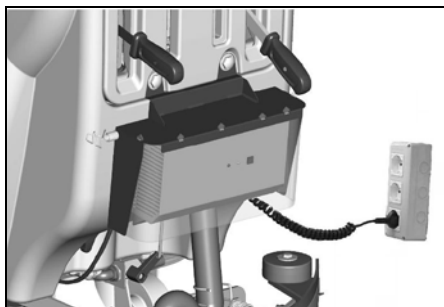
Colocar la máquina en una superficie plana cerca de una toma monofásica con tensión 230V, frecuencia 50Hz, corriente nominal 10A.

Apagar los interruptores del motor de los cepillos, del motor de aspiración y de la electroválvula.

1. Introducir el enchufe en la toma de la red.

2. Proceder a la recarga manteniendo el depósito levantado (ver "ACCESO AL HUECO DE LAS BATERÍAS" en "ANTES DEL EMPLEO").

3. No quitar el enchufe de la red hasta cuando la indicación de final de carga no viene visualizada. Al final de la recarga, quitar el enchufe de la red.



⚠ ATENCIÓN:

Nunca cargar jamás una batería de GEL con un cargador no adecuado. Seguir esmeradamente las instrucciones transmitidas del fabricante de las baterías y del cargador.

Para no causar daños permanentes a las baterías, es indispensable evitar la descarga por completo de las mismas, efectuando la recarga dentro de pocos minutos desde el encendido de la señal relampagueante de baterías descargadas.

NOTAS: No hay que dejar nunca las baterías descargadas por completo, aunque la máquina no se emplee. En caso de baterías tradicionales, cada 20 recargas verificar el nivel del electrolito y eventualmente añadir agua destilada.

⚠ ATENCIÓN:

Para la recarga de las baterías hay que cumplir exactamente las instrucciones dadas por el constructor o por su distribuidor. Todas las operaciones de instalación y mantenimiento tienen que ser realizadas por personal especializado. **Peligro de exhalación de gas y escape de líquidos corrosivos. Peligro de incendio: no aproximarse con llamas libres.**

ELIMINACION DE LAS BATERIAS

Es obligatorio entregar las baterías agotadas, que son clasificadas como residuos peligrosos, a un ente autorizado en conformidad con la legislación vigente para la eliminación.

INDICADOR DE NIVEL DE CARGA DE LAS BATERIAS

GIRANDO LA LLAVE (9) EN SENTIDO HORARIO, AL ENCENDIDO EN EL DISPLAY (1) APARECEN EN SECUENCIA LAS INFORMACIONES SIGUIENTES:

1. la versión (por ejemplo A001) del software instalado en la máquina.

2. la regulación de la ficha baterías en la versión 36 Volt:

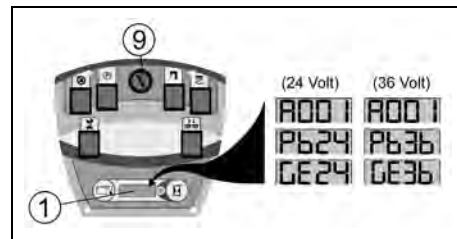
GE 36: ficha regulada para baterías al GEL

Pb 36: ficha regulada para baterías al plomo

en la versión 24 Volt:

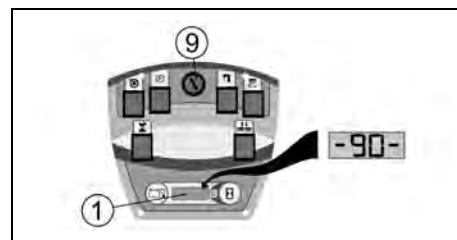
GE 24: ficha regulada para baterías al GEL

Pb 24: ficha regulada para baterías al plomo



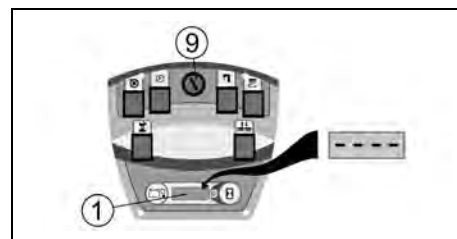
3. El indicador de nivel de carga de las baterías (1) es digital. El nivel de carga de las baterías empieza de 90, que indica el 90% de la carga completa, marcando cada disminución del 10%.

Cuando el estado de carga llega al 20% el display empieza de parpadear, indicando el final de la carga de las baterías.



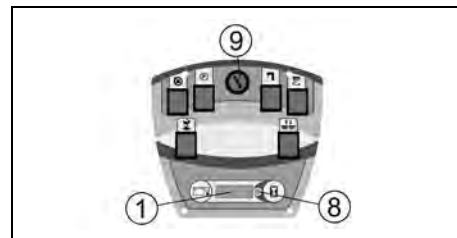
⚠ ATENCIÓN:

Después de algunos segundos desde el encendido de los cuatro trazos relampagueantes, el motor cepillos se apaga automáticamente. Con la carga residual es posible de todos modos acabar el trabajo de secado antes de efectuar la recarga.



CUENTAHORAS

La máquina está equipada de cuentahoras. La lectura viene activada en el mismo display del indicador de carga de las baterías (1) teniendo apretado el pulsador (8) más de tres segundos. La primera lectura indica las horas trabajadas y, después de algunos instantes la segunda lectura indica los minutos trabajados.



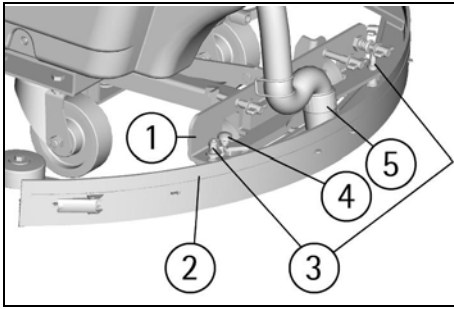
MONTAJE DE LA BOQUILLA DE SECADO

1. Mantener el soporte de la boquilla de secado (1) ligeramente levantado del suelo.

2. Introducir haciendo deslizar los dos prisioneros (3) puestos en la parte superior de la boquilla (2), al interior de los ojales presentes en el soporte.

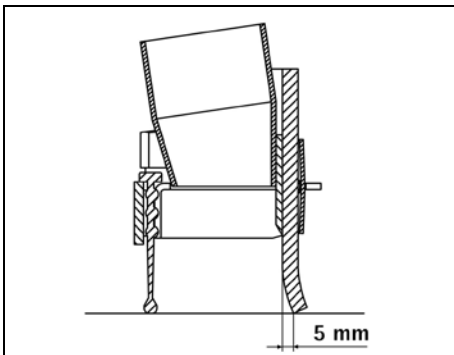
3. Bloquear el sistema de secado girando en sentido horario la palanca (4).

4. Introducir el tubo de la boquilla (5) en el manguito al efecto, respetando su posición indicada en la figura.



REGLAJE DE LA BOQUILLA DE SECADO

La boquilla de secado, a fin de garantizar un secado perfecto durante la utilización, debe tener una curvatura de la parte inferior del labio trasero de manera uniforme por toda su longitud. Por el reglaje, es necesario ponerse en las condiciones de trabajo y por lo tanto con el aspirador encendido y los cepillos en función con la solución detergente.

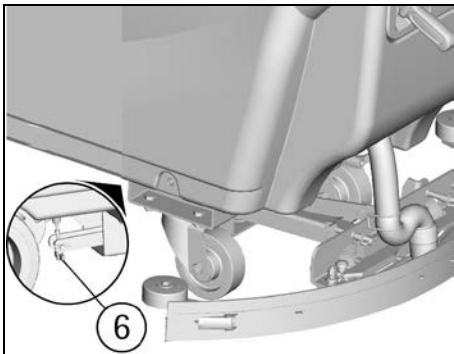


El labio inferior está demasiado curvado

Quitar la presión volviendo a girar en sentido antihorario el regulador (6).

El labio inferior está poco curvado

Aumentar la presión volviendo a girar en sentido horario el regulador (6).

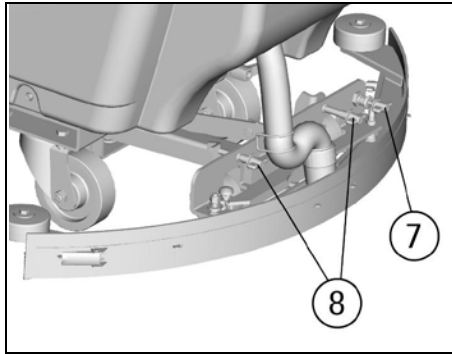


La curvatura no es uniforme

Regular la inclinación de la boquilla de secado volviendo a girar en sentido antihorario el regulador (7) para aumentar la curvatura en la parte central, o en sentido horario para aumentar la curvatura en los lados de la boquilla de secado.

Reglaje altura

Una vez que la presión y la inclinación de la boquilla de secado están regulados, es necesario fijar esta situación óptima haciendo rozar las ruedas pequeñas sobre el suelo. Volver a girar los reguladores (8): en sentido horario para bajar las ruedas o en sentido antihorario para levantarlas. Las dos ruedas tienen que estar reguladas por la misma cantidad.



⚠ ATENCIÓN:

Cada tipo de suelo necesita de un reglaje específico. Por ejemplo, suelos en cemento (donde la fricción es importante) necesitan de poca presión, mientras suelos lisos (cerámica) necesitan de una mayor presión.

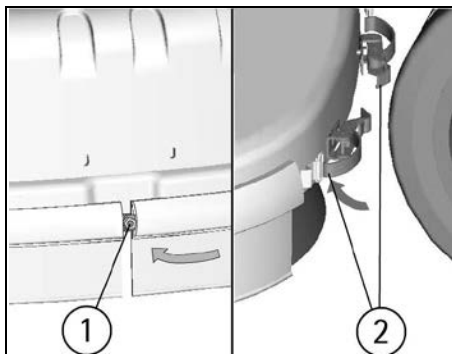
Si se trabaja siempre sobre el mismo tipo de suelo, el reglaje puede variar solo en función del desgaste de los labios.

MONTAJE DEL FALDON ANTISALPICADURAS

Los dos faldones tienen que ser montados en el grupo bancada de los cepillos. Introducir los listones metálicos al interior de las hendidas apropiadas presentes en la goma. Posicionar el orificio redondo a la extremidad plana del listón sobre el tornillo (1) puesto en la parte delantera de la bancada. Fijar después los listones con la tuerca, bloqueándola.

Bloquear los enganches a palanca (2) en la parte trasera de la bancada cepillos a los anillos puestos a las extremidades libres de los listones metálicos. La operación viene efectuada por ambos faldones parasalpicaduras, poniendo atención en reducir al mínimo el espacio entre las dos gomas en la parte delantera de la bancada de los cepillos.

Con los cepillos montados, los faldones tienen que rozar el suelo.



MONTAJE DE LOS CEPILLOS

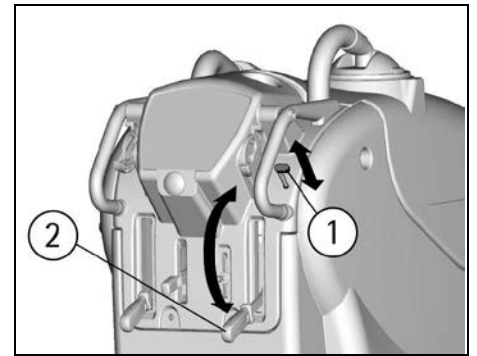
Las máquinas con el levantamiento de la bancada de los cepillos por medio de una bomba hidráulica manual:

1. Interrumpir la alimentación eléctrica girando la llave (9) en sentido antihorario.



2. Tirar hacia arriba la palanca de mando de la válvula (1), para poner en funcionamiento la bomba.

3. Actuando más veces encima la palanca (2) levantar la bancada.

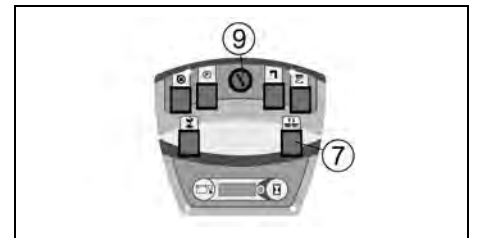


Las máquinas con el levantamiento de la bancada de los cepillos de manera eléctrica:

1. Encender la máquina girando la llave (9) en sentido horario.

2. Apretar el pulsador (7) subida/bajada de la bancada cepillos para levantar los cepillos.

3. Interrumpir la alimentación eléctrica girando la llave (9) en sentido antihorario.

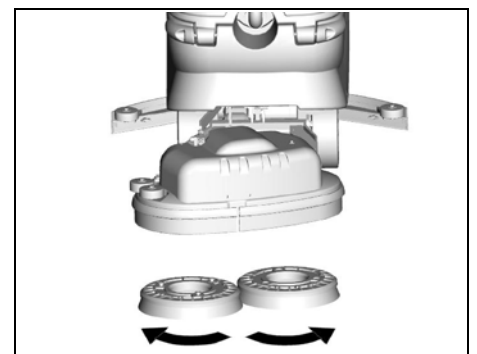


⚠ ATENCIÓN:

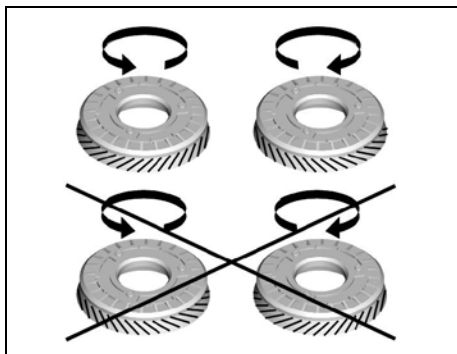
Realizar las operaciones de montaje con la alimentación conectada puede causar lesiones a las manos.

Estando la bancada cepillos en posición alta, introducir los cepillos en el hueco del plato debajo de la bancada y girarlos hasta que los tres botones metálicos entren en los huecos del mismo plato; girar enérgicamente los cepillos, de manera que el botón se apreta hacia el resorte de enganche hasta lograr el bloqueo.

El gráfico señala el sentido de rotación para el enganche de los cepillos.



Se aconseja invertir a diario la posición de los cepillos al fin de garantizar una utilización más duradura. Si los cepillos tienen las cerdas inevitablemente deformadas es mejor volver a montarlos en la misma posición, para evitar que la distinta inclinación de las cerdas cause unas sobrecargas del motor o vibraciones excesivas.



⚠️ ATENCIÓN:

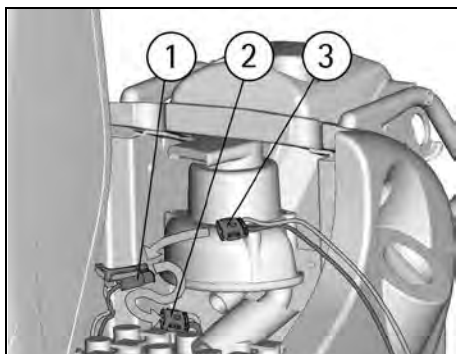
Utilizar solo los cepillos dotados con la máquina o aquellos especificados en el párrafo "CEPILLOS ACONSEJADOS". La utilización de otros cepillos puede comprometer un buen lavado.

LIMPIEZA DE LOS SUELOS

CONEXION DE LAS BATERIAS A LA MAQUINA

Una vez terminada la recarga de las baterías:

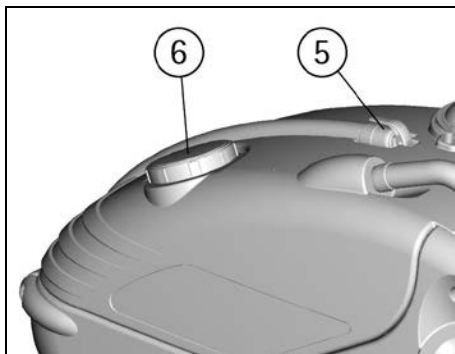
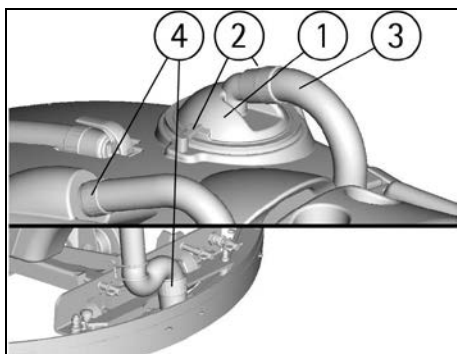
1. Desconectar el conector cargador (3) del conector de las baterías (1). Por este razón es necesario acceder al hueco de las baterías como indicado en el párrafo "ACCESO AL HUECO DE LAS BATERÍAS".
2. Conectar el conector baterías (1) al conector de la máquina (2).
3. Cerrar el hueco de las baterías.



DEPÓSITO DE RECUPERACIÓN

Controlar que la tapa del filtro de aspiración (1) esté correctamente bloqueada, después de haber girado las palancas (2) y que esté correctamente conectado al tubo del motor de aspiración (3).

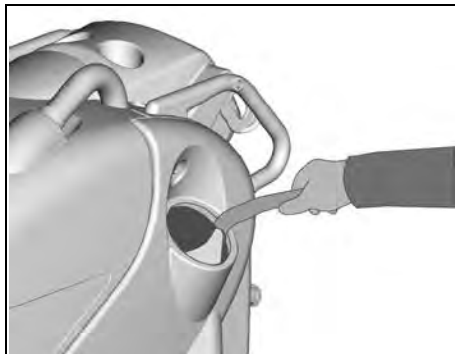
Comprobar además que los manguitos del tubo del sistema de secado (4) estén correctamente introducidos en sus alojamientos y que el tapón del tubo de descarga (5), puesto en la parte delantera de la máquina, esté cerrado y que también la tapa de inspección (6) esté bien cerrada.



DEPÓSITO DE LA SOLUCIÓN DETERGENTE

La capacidad del depósito de solución está indicada en la ficha técnica.

Abrir el tapón roscado que se encuentra en la parte trasera en el lado izquierdo de la máquina y llenar el depósito de solución con agua limpia, con una temperatura no superior a 50°C. Añadir el detergente líquido en la concentración y con las modalidades previstas por el fabricante. Para evitar la formación de una cantidad excesiva de espuma que podría dañar el motor de aspiración, emplear una cantidad mínima de detergente. Enroscar el tapón del depósito de solución.



⚠️ ATENCIÓN:

Hay que emplear siempre detergente de espuma controlada. Para evitar con seguridad la producción de espuma, antes de empezar el trabajo introducir en el depósito de recuperación una cantidad mínima de líquido antiespumante.

No emplear ácidos en estado puro.

GRUPO SISTEMA 3S "SOLUTION SAVING SYSTEM" (OPCIONAL)

La necesidad de una mayor atención del ambiente y del abuso de elementos contaminantes, como por ejemplo los detergentes en el ámbito de las máquinas fregadoras-secadoras, nos ha llevado a la realización de un dispositivo que, independientemente de las capacidades del uso de la máquina por parte del operador, mantiene constante el flujo mínimo de la solución detergente oportunamente ajustado de un técnico experto. La cantidad de la solución detergente optimale con este sistema sera aquella que realiza el mínimo caudal de la solución detergente suficiente para una correcta limpieza del suelo. Por esta razón el sistema se llama "Solution Saving System" abreviado como "3S".

El sistema se compone de un circuito hidráulico paralelo al tradicional que puede ser habilitado o desactivado directamente del tablero de instrumentos por medio de un desviador con tres posiciones activándolo como en el gráfico según el criterio seleccionado:

(1) = Posición grifo con funcionamiento tradicional de ajuste del flujo de distribución por el grifo.

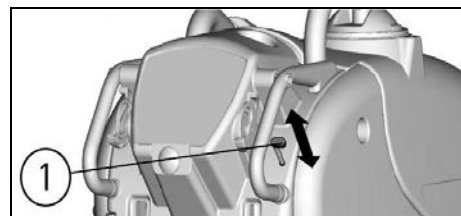
(2) = Posición STOP con funcionamiento sin flujo (solo secado).

(3) = Posición 3S con funcionamiento de caudal optimal fijo.



ACCIONAMIENTO DE LA MÁQUINA

1. Girar la llave (9) en sentido horario.
2. Controlar el tipo de las baterías y el estado de la carga sobre el display (1).
3. Apretar el interruptor del motor cepillos (6).
4. Apretar el interruptor del motor aspiración (3).
5. Apretar el interruptor de la electroválvula (5).
6. Bajar la bancada de los cepillos sobre el suelo. Las máquinas con el levantamiento de la bancada de los cepillos por medio de una bomba hidráulica manual, apretar hacia abajo la palanca de mando de la válvula (1).



Las máquinas con el levantamiento de la bancada de los cepillos de manera eléctrica, apretar el pulsador (7) subida/bajada de la bancada cepillos.

7. Actuando en la palanca (14) del grifo, abrir y regular la cantidad de la solución detergente.

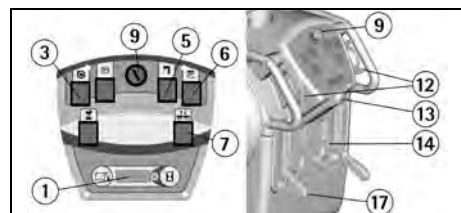
El agua empezará a fluir automáticamente accionando las palancas de mando marcha (12). En el tablero de instrumentos se enciende el indicador de señal del interruptor de la electroválvula (5). Volviendo a dejar las palancas mando marcha el flujo se interrumpirá.

En el modelo equipado con el sistema 3S (opcional), hay que además actuar en el desviador apropiado para activar la distribución de la solución detergente seleccionando entre el sistema tradicional de ajuste por medio del grifo o del sistema de distribución optimal fijo (ver "GRUPO SISTEMA 3S - SOLUTION SAVING SYSTEM").

8. Actuando en la palanca levantamiento boquilla de secado (17) bajar la boquilla.

9. Accionando las palancas mando marcha (12), la máquina empezará a moverse, los cepillos empezarán a girar y la boquilla de secado empezará a aspirar.

10. Durante los primeros metros controlar que el reglaje de la boquilla de secado garantice un secado perfecto y que el reglaje del flujo de la solución detergente sea adecuado. Tendrá que ser suficiente para mojar de manera uniforme el suelo evitando la salida del detergente de la protección del parasalpicaduras. En cualquier caso, hay que tener presente que la correcta cantidad de solución está siempre en función de la naturaleza del suelo, de la entidad de la suciedad y de la velocidad.



AVANCE

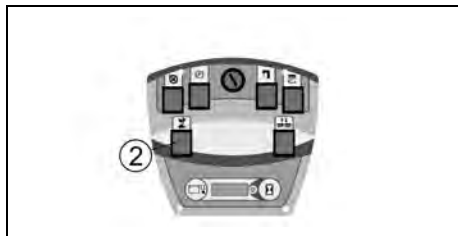
La tracción de la máquina se obtiene a través de un motor controlado electrónicamente.

Para desplazar la máquina, se actúa la llave (9) y luego girar las palancas mando marcha (12) puestas en el manillar, adelante para la marcha adelante y atrás para la marcha atrás. El mando funciona de manera progresiva, por lo cual es posible graduar la velocidad según las propias exigencias volviendo a girar las palancas tanto como sea necesario. En marcha atrás la velocidad está reducida.

**REGLAJE VELOCIDAD**

Se puede elegir entre dos valores de velocidad máxima de trabajo en marcha adelante.

Poner en posición la velocidad deseada por medio del interruptor (2) de selección de velocidad.

**ATENCIÓN:**

Cuando se efectúan desplazamientos aun cortos en marcha atrás, asegurarse que la boquilla de secado esté levantada.

DISPOSITIVO DE SEGURIDAD MARCHA ATRÁS

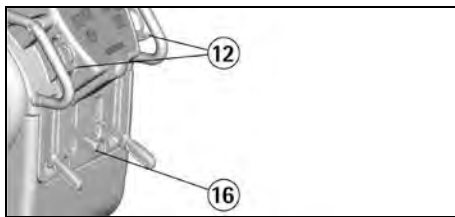
Un pulsador apropiado (13) con gran dimensiones puesto en la extremidad posterior de la máquina, sirve para la inversión automática de la marcha atrás a la marcha adelante, en el caso que el operador inadvertidamente se quede bloqueado entre un obstáculo y la máquina. Por su dimensión y posición, el pulsador se pone en funcionamiento al contacto con el operador.

**FRENO DE TRABAJO**

Para pararse durante el trabajo en situaciones normales, es suficiente volver a dejar las palancas mando marcha (12) puesto que la máquina dispone de un sistema de freno electrónico. Los cepillos y el flujo de la solución detergente se paran automáticamente.

FRENO DE EMERGENCIA

En caso de emergencia se puede obtener la parada inmediata actuando sobre la palanca del freno de emergencia y de estacionamiento (16) bajándola.

**ATENCIÓN:**

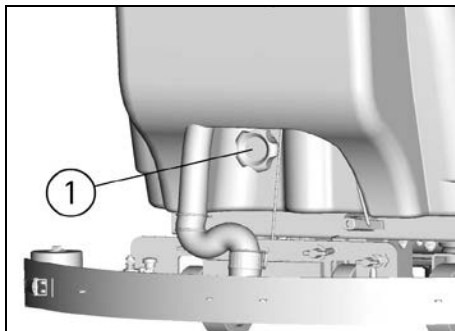
Este mando bloquea de inmediato la máquina. El freno de emergencia funciona además como freno de estacionamiento. Para volver a trabajar, liberar la palanca desbloqueando el pulsador presente en la misma palanca y accionar de nuevo las palancas mando marcha (12).

REGLAJE DE LA PRESION DE LOS CEPILLOS

Por medio del regulador (1) es posible regular la presión de los cepillos sobre la superficie lavada.

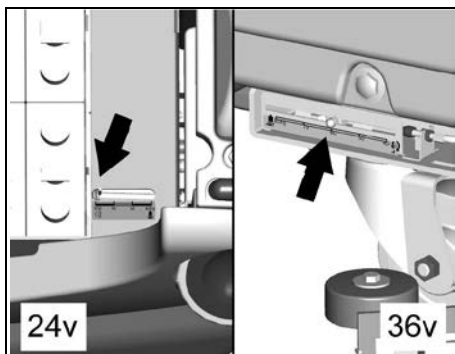
Girando la palomita en sentido horario la presión aumenta, girando la palomita en sentido antihorario la presión disminuye.

Este dispositivo permite una acción lavante más eficaz además en las superficies más difíciles y sucias.



El control del valor del reglaje de la presión impuesta es posible por medio de una indicación con cursor. Su posición muestra el valor indicado en la etiqueta puesta en correspondencia de la ranura donde corre. En las versiones de 24 Volt el indicador se encuentra en la parte trasera del bastidor en el compartimiento de las baterías.

En las versiones de 36 Volt, el sistema de indicación se encuentra en vez en el lado izquierdo de la máquina en proximidad de la rueda posterior.

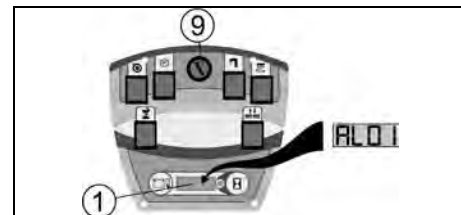
**ATENCIÓN:**

Para no sobrecargar el motor de los cepillos, es mejor reducir la presión de los cepillos, pasando de un suelo liso a un suelo rudo (ej. cemento).

DISPOSITIVO DE PROTECCIÓN SOBRECARGA MOTOR DE LOS CEPILLOS

La máquina está equipada del dispositivo de protección del motor de los cepillos. Este dispositivo bloquea el funcionamiento del motor para protegerlo e indica sobre el display (1) la sobrecarga

con la sigla "AL01". El bloqueo podría ser motivado por una excesiva presión de los cepillos sobre un suelo rudo. Verificar el reglaje de la presión cepillos como indicado en el párrafo antecedente.

**ATENCIÓN:**

Para restablecer el funcionamiento del motor cepillos, apagar y encender la máquina actuando en el interruptor con llave (9).

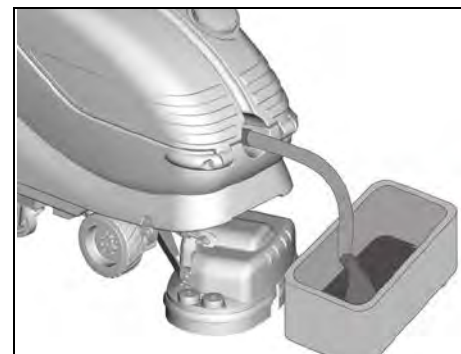
DISPOSITIVO REBOSADERO

A fin de evitar daños serios al motor de aspiración, la máquina está equipada de un flotador que actúa cuando el depósito de recuperación está lleno causando el cierre del tubo de aspiración y por lo tanto de la aspiración.

En este caso hay que vaciar el depósito de recuperación.

1. Empuñar el tubo de descarga puesto en la parte delantera de la máquina.

2. Sacar el tapón del tubo de descarga actuando la palanca puesta encima el tapón y vaciar el depósito de recuperación en tinas previstas, en contemplación de las normas vigentes en cuanto concierne la liquidación de los líquidos.

**ATENCIÓN:**

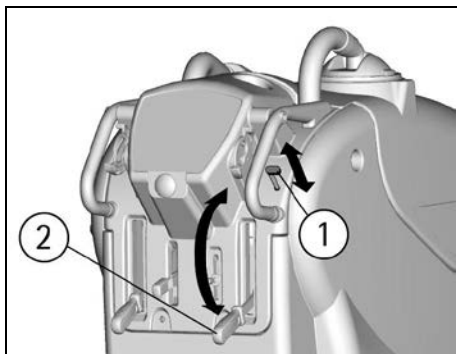
Esta operación tiene que ser realizada llevando guantes para protegerse del contacto con soluciones peligrosas.

PARADA DE LA MÁQUINA AL FINAL DE LA LIMPIEZA

Antes de ejecutar cualquier tipo de mantenimiento:

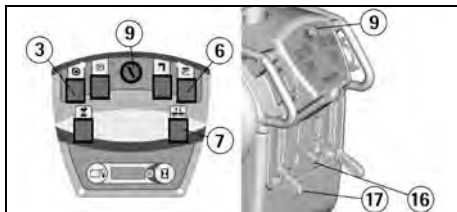
1. Apagar el interruptor del motor cepillos (6).
2. Apagar el interruptor del motor aspiración (3).
3. Levantar la bancada de los cepillos.

Las máquinas con el levantamiento de la bancada de los cepillos por medio de una bomba hidráulica manual, tirar hacia arriba la palanca de mando de la válvula (1) para poner en funcionamiento la bomba y actuando más veces encima la palanca (2), levantar la bancada.



Las máquinas con el levantamiento de la bancada de los cepillos de manera eléctrica, apretar el pulsador (7) subida/bajada de la bancada cepillos.

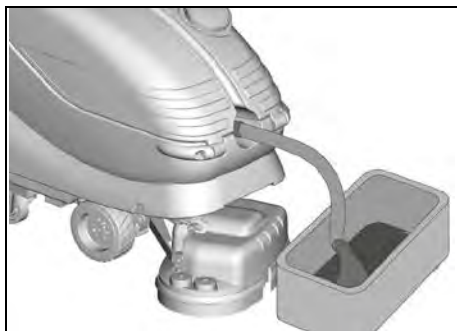
- Levantar la boquilla de secado actuando en la palanca (17).
- Llevar la máquina hasta el lugar previsto para la descarga de la agua.
- Girar la llave (9) en sentido antihorario.
- Poner el freno de estacionamiento (16).



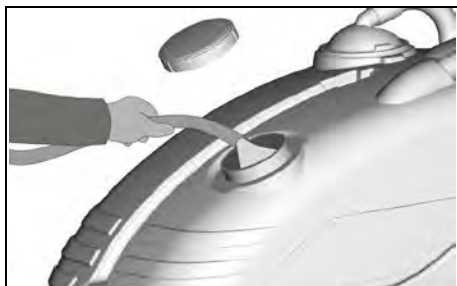
MANTENIMIENTO DIARIO

LIMPIEZA DEPÓSITO DE RECUPERACIÓN

- Empujar el tubo de descarga puesto en la parte delantera de la máquina.
- Sacar el tapón del tubo de descarga actuando en la palanca puesta encima del tapón y vaciar el depósito de recuperación en las tinas previstas.



- Quitar el tapón de aspiración después de haber girado las palancas que lo fijan.
- Quitar el filtro y la protección relativa.
- Quitar la tapa de inspección del depósito de recuperación.
- Enjuagar el depósito con un chorro de agua de ambos aberturas.

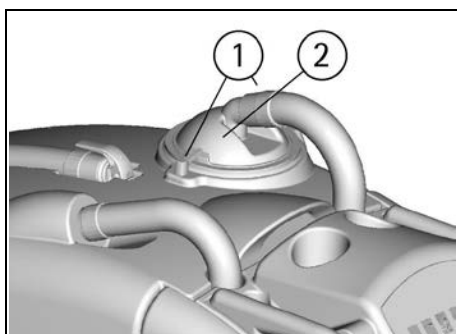


⚠ ATENCIÓN:

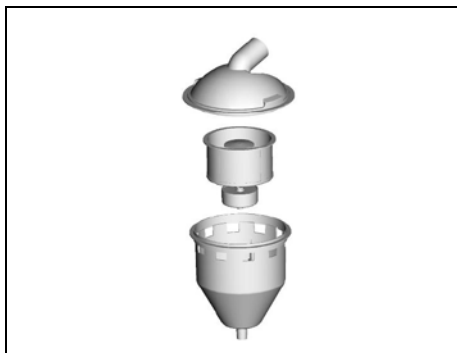
Esta operación tiene que ser realizada llevando guantes para protegerse del contacto con soluciones peligrosas.

LIMPIEZA DEL FILTRO DE ASPIRACIÓN

- Quitar el tapón de aspiración (2) después de haber girado las palancas (1) que lo fijan.



- Quitar el filtro y la protección relativa.
- Limpiar todo con un chorro de agua especialmente las paredes y el fondo del filtro.
- Realizar las operaciones de limpieza de manera esmerada.
- Volver a montar todo.



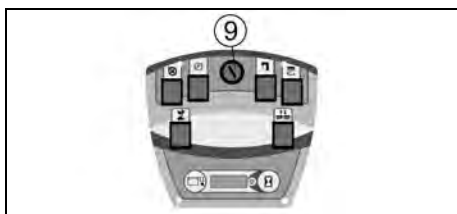
LIMPIEZA DE LOS CEPILLOS

Desmontar los cepillos y limpiarlos con un chorro de agua (para el desmontaje de los cepillos ver en seguida "DESMONTAJE DE LOS CEPILLOS").

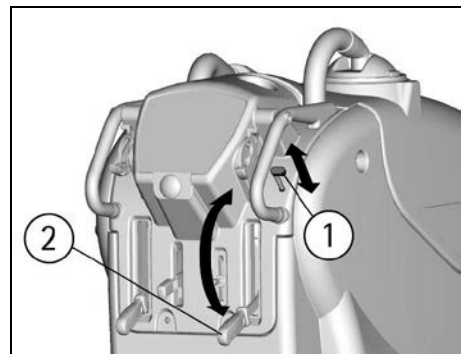
DESMONTAJE DE LOS CEPILLOS

Las máquinas con el levantamiento de la bancada de los cepillos por medio de una bomba hidráulica manual:

- Interrumpir la alimentación eléctrica girando la llave (9) en sentido antihorario.

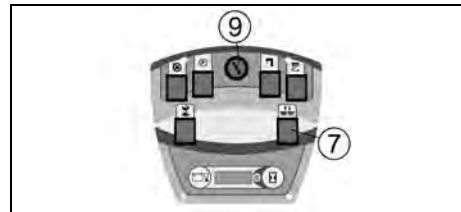


- Tirar hacia arriba la palanca de mando de la válvula (1), para poner en funcionamiento la bomba.
- Actuando más veces encima la palanca (2) levantar la bancada.



Las máquinas con el levantamiento de la bancada de los cepillos de manera eléctrica:

- Encender la máquina girando la llave (9) en sentido horario.
- Apretar el pulsador (7) subida/bajada de la bancada cepillos para levantar los cepillos.
- Interrumpir la alimentación eléctrica girando la llave (9) en sentido antihorario.



⚠ ATENCIÓN:

Realizar las operaciones de desmontaje con la alimentación conectada puede causar lesiones a las manos.

Con la bancada en posición levantada girar el cepillo en el sentido de rotación para que salga del hueco del plato portacepillos como indicado en la figura. El gráfico indica el sentido de rotación por el desenganche de los cepillos.



⚠ ATENCIÓN:

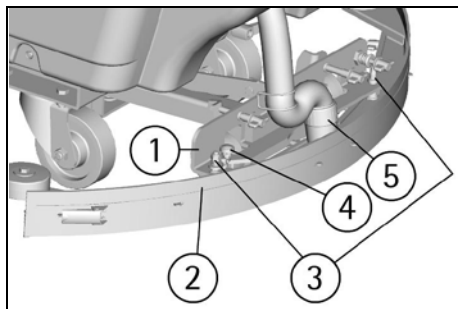
Recoger y lavar los cepillos llevando guantes para protegerse del contacto con soluciones peligrosas.

LIMPIEZA DE LA BOQUILLA DE SECADO

Mantener la boquilla de secado limpio es garantía de un mejor secado. Para su limpieza es necesario:

- Sacar el tubo de la boquilla de secado (5) del manguito.
- Desmontar la boquilla de secado (2) del soporte (1) girando la palanca (4) en sentido antihorario y haciendo pasar los prisioneros (3) en los ojalos apropiados.

- Limpiar esmeradamente el interior del empalme sobre la boquilla de secado eliminando la eventual suciedad depositada.
- Limpiar esmeradamente los labios de aspiración.
- Volver a montar todo.



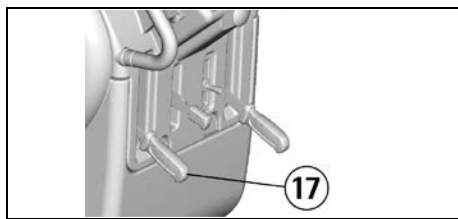
MANTENIMIENTO SEMANAL

CONTROL DEL LABIO TRASERO DE LA BOQUILLA DE SECADO

Controlar el estado de desgaste del labio de secado y eventualmente girarlo o sustituirlo.

Para la sustitución es necesario:

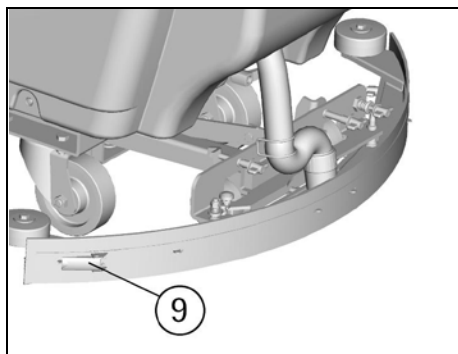
- Levantar la boquilla de secado alzando la palanca (17).



- Desenganchar el cierre (9) del listón fijador del labio y sacar el labio.

- Girar el borde o sustituir el labio.

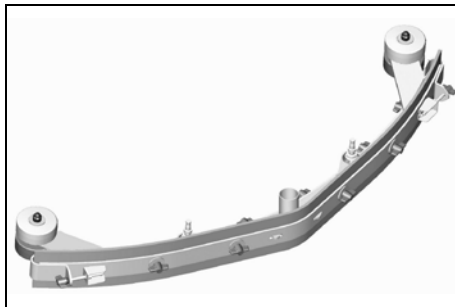
Para volver a montar la boquilla de secado repetir en orden inverso las operaciones arriba descritas poniendo en las guías apropiadas el labio sustituido y fijando el listón.



BOQUILLA DE SECADO VERSION "V" (OPCIONAL)

En alternativa a la boquilla de secado estándar, está disponible una boquilla de secado en forma de "V", indicada especialmente para suelos con juntas anchas.

Esta boquilla es intercambiable con aquella estándar, se puede montar en la máquina y se puede regular en la altura, presión e inclinación de manera igual. En cambio, los métodos de montaje y desmontaje de los labios son diferentes.

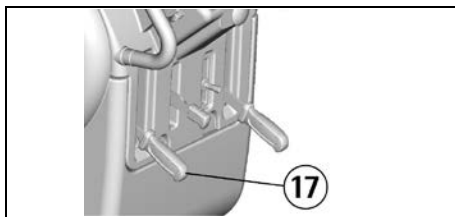


BOQUILLA DE SECADO "V" (OPCIONAL): SUSTITUCIÓN LABIO TRASERO

Controlar el estado de desgaste del labio de secado y eventualmente girarlo o sustituirlo.

Para la sustitución es necesario:

- Levantar la boquilla de secado alzando la palanca (17).

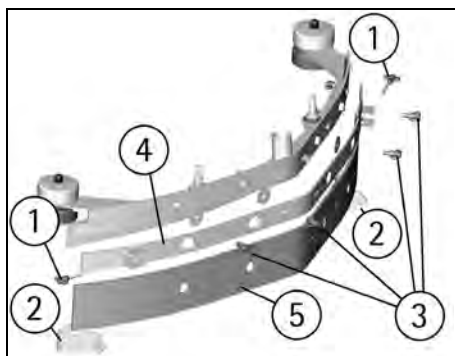


- Destornillar los tirantes (1) en los terminales (2) del listón fijador del labio y liberar los terminales.

- Destornillar todas las mariposas (3) y sacar el listón fijador del labio (4).

- Girar el borde o sustituir el labio (5).

Para volver a montar la boquilla de secado repetir en orden inverso las operaciones arriba descritas poniendo en las guías apropiadas el labio (5), colocando el listón fijador y en fin atornillando todas las mariposas y los tirantes de los dos terminales.



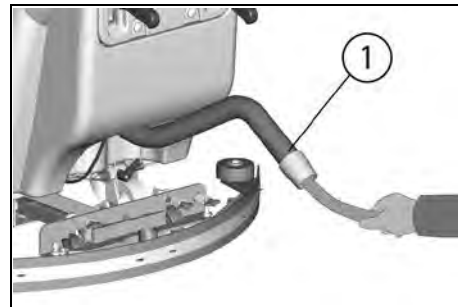
LIMPIEZA DEL TUBO DE LA BOQUILLA DE SECADO

Cada semana o en caso de aspiración insuficiente es necesario controlar que el tubo de la boquilla de secado no esté obstruido. Eventualmente para limpiarlo proceder como sigue:

- Soltar el tubo (1) del manguito de la boquilla de secado.

- Lavar el interior del tubo con un chorro de agua.

Para volver a montar el tubo repetir en orden inverso las operaciones arriba descritas.



⚠ ATENCIÓN:

No lavar el tubo que conecta el aspirador a la tapa de aspiración.

LIMPIEZA DEL DEPÓSITO SOLUCIÓN

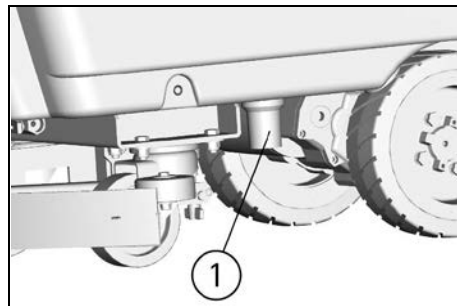
- Llevar la máquina hasta el lugar previsto para la descarga del agua detergente.

- Desenroscar la tapa de carga del depósito solución.

- Desenroscar la tapa del filtro de descarga (1), de manera que la solución detergente baje en tinas apropiadas. Prestar atención de no perder la guarnición de la tapa.

- Enjuagar con un chorro de agua el depósito de solución.

- Volver a montar todo.



⚠ ATENCIÓN:

Esta operación tiene que ser realizada llevando guantes para protegerse del contacto con soluciones peligrosas.

LIMPIEZA DEL FILTRO SOLUCIÓN

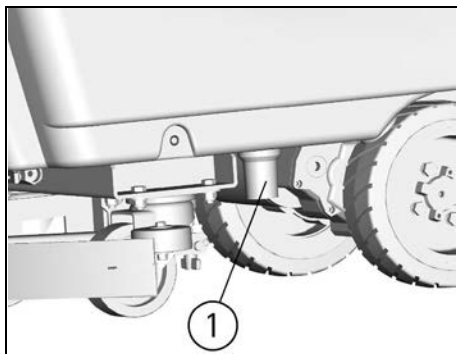
- Vaciar el depósito de solución como indicado en el párrafo "LIMPIEZA DEL DEPÓSITO SOLUCIÓN".

- Desenroscar la tapa del filtro (1).

- Enjuagar el filtro colocado al interior de la tapa prestando atención de no perder la guarnición de la tapa.

- Enjuagar el tubo de alimentación vertiendo agua en el depósito solución.

- Volver a montar todo.



⚠️ ATENCIÓN:

Esta operación tiene que ser realizada llevando guantes para protegerse del contacto con soluciones peligrosas.

MANTENIMIENTO BIMESTRAL

CONTROL DEL LABIO DELANTERO DE LA BOQUILLA DE SECADO

Controlar el estado de desgaste del labio delantero de la boquilla y eventualmente sustituirlo.

Para la sustitución es necesario:

1. Desenganchar la boquilla del soporte como indicado en el párrafo "LIMPIEZA DE LA BOQUILLA DE SECADO".
2. Destornillar las mariposas en la parte delantera de la boquilla de secado.
3. Quitar el listón fijador de goma.
4. Sustituir el labio delantero.
5. Volver a montar todo.

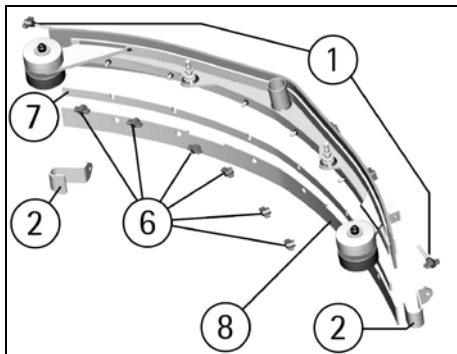
BOQUILLA DE SECADO "V" (OPCIONAL): SUSTITUCIÓN LABIO DELANTERO

Controlar el estado de desgaste del labio delantero de la boquilla y eventualmente sustituirlo.

Para la sustitución es necesario:

1. Desenganchar la boquilla de secado del soporte como indicado en el párrafo "LIMPIEZA DE LA BOQUILLA DE SECADO".
2. Destornillar los tirantes (1) en los terminales (2) del listón fijador del labio y liberar los terminales.
3. Destornillar todas las mariposas (6) y sacar el listón fijador del labio (7).
4. Sacar el labio (8) para sustituirlo.

Para volver a montar la boquilla de secado repetir en orden inverso las operaciones arriba descritas poniendo en las guías apropiadas el labio (8), colocando después el listón fijador y en fin atornillando todas las mariposas y los tirantes de los dos terminales.



CONTROL DEL SISTEMA HIDRÁULICO

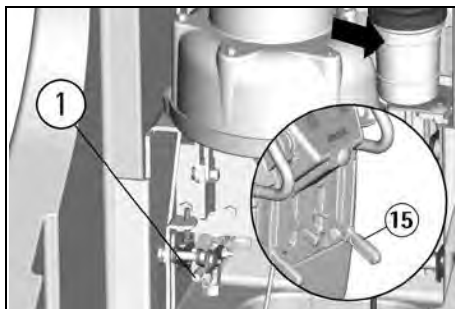
Controlar la eficacia de la bomba de levantamiento de la bancada de los cepillos.

Comprobar el nivel del aceite en el depósito como indicado encima la etiqueta colocada al mismo, prestando atención que el nivel no baje jamás debajo el mínimo.

En caso de rellenado, utilizar el aceite tipo "tellus 32". Si la bancada de los cepillos no se queda en la posición levantada volviendo a bajar lentamente en el suelo sin haber pérdidas de aceite, significa que el aceite trefila hacia el "depósito de aceite bomba" descargando la presión del sistema hidráulico.

Este ocurre por qué en el sistema la esfera de acero no cierre bien encima el asiento por la presencia de suciedad y no interrumpe por lo tanto el flujo del aceite.

Para limpiar el asiento es suficiente enroscar hasta el final del roscado el regulador (1) presente sobre la bomba, actuar más veces encima la palanca de levantamiento (15) de manera que el aceite fluye y por lo tanto volver a llevar el regulador (1) en la posición original para obtener una velocidad de bajada correcta de la bancada cepillos.

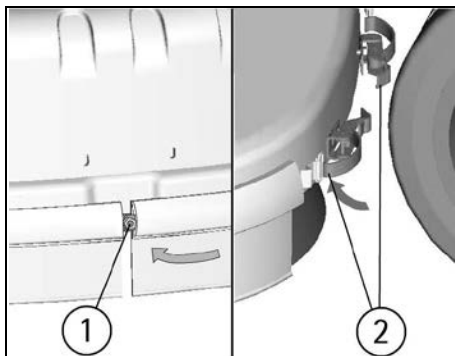


MANTENIMIENTO SEMESTRAL

CONTROL DEL FALDÓN ANTISALPICADURAS

1. Abrir los ganchos en la parte trasera de la bancada cepillos colocados a las extremidades libres de los listones metálicos.

2. Sustituir los faldones parasalpicaduras y seguir las instrucciones de montaje como escrito en el párrafo "MONTAJE DEL FALDÓN ANTISALPICADURAS". Con los cepillos montados, el antisalpicaduras tiene que rozar el suelo.

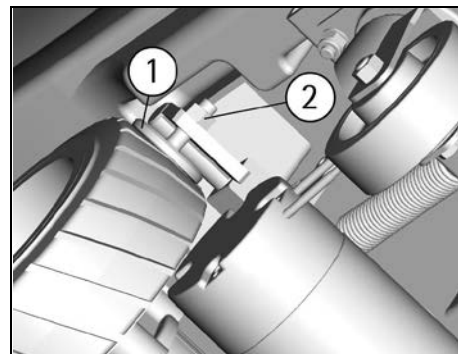


LIMPIEZA FILTRO INTERIOR DEL DEPÓSITO DE LA SOLUCIÓN

Limpiar periódicamente el filtro interior del depósito de la solución que se encuentra en la parte posterior de la máquina. Vaciar el depósito de solución, desmontar el racor de salida de la agua quitando los dos tornillos que lo fijan al depósito. Limpiar la parte filtrante interior del racor de la suciedad presente. Verter agua en el depósito para limpiarlo. Volver a montar el racor encima el depósito de la solución.

CONTROL DEL FRENO

Controlar la eficacia de frenado y que ambos los topes (1) que obran sobre las ruedas de tracción, en posición de reposo, sean distantes no más de 3mm de las ruedas. Eventualmente regularlas por medio de las tuercas de fijación (2).



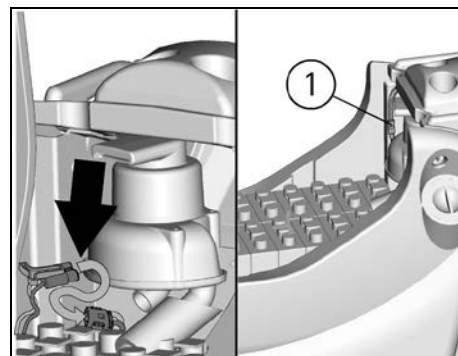
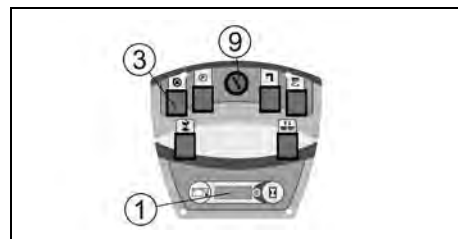
La verificación del estado de funcionamiento de la máquina viene deferida al centro de asistencia técnica autorizado.

CONTROL DE FUNCIONAMIENTO

EL MOTOR DE ASPIRACIÓN NO FUNCIONA

1. Comprobar que el interruptor con llave (9) esté en la posición correcta.
2. Controlar el estado de carga de las baterías en el display (1).
3. Comprobar que el conector de las baterías esté conectado correctamente.
4. Comprobar que el interruptor (3) esté encendido.
5. Comprobar que el conector rojo motor aspiración esté conectado correctamente.

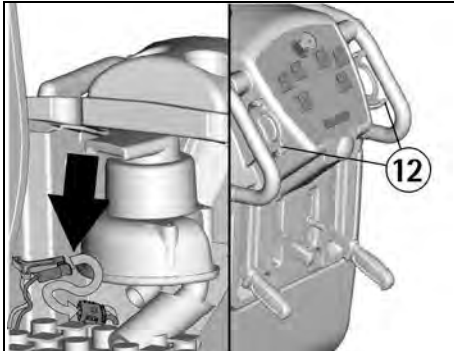
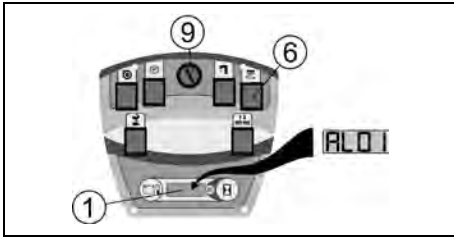
Si el desperfecto continua, contactar con el centro de asistencia técnica autorizado.



EL MOTOR DE LOS CEPILLOS NO FUNCIONA

1. Comprobar que el interruptor con llave (9) esté en la posición justa. Apagar y encender la máquina.
2. Controlar el estado de carga de las baterías en el display (1).
3. Comprobar que el conector de las baterías esté conectado correctamente.
4. Comprobar que el interruptor (6) esté encendido.
5. Accionar las palancas mando marcha (12).
6. Controlar que en el display (1) no aparezca la sigla AL01 (alarma sobrecarga del motor de los cepillos).

Si el desperfecto continua, contactar con el centro de asistencia técnica autorizado.



EL MOTOR DE TRACCIÓN NO FUNCIONA

1. Apagar y encender la máquina.
 2. Desbloquear el freno (16) hasta al apagamiento del indicador (4).
 3. Accionar las palancas mando marcha (12).
- Si el desperfecto continua, contactar con el centro de asistencia técnica autorizado.



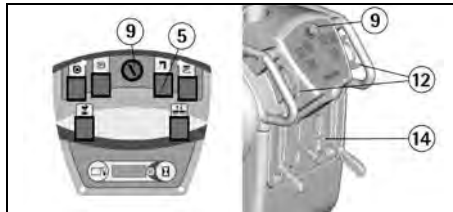
⚠ ATENCIÓN:

No hay que dejar nunca las baterías descargadas por mucho tiempo.

LA SOLUCIÓN DETERGENTE EN LOS CEPILLOS NO ES SUFICIENTE

1. Controlar que la palanca grifo (14) esté abierto.
2. Controlar el nivel del líquido en el depósito solución.
3. Controlar que el filtro de solución esté limpio (ver en el párrafo "LIMPIEZA DEL FILTRO SOLUCIÓN").
4. La máquina está equipada con electroválvula por lo tanto, para hacer bajar la solución detergente, es necesario accionar las palancas mando marcha (12) y controlar que el indicador de señal (5) esté encendido.
5. Si la máquina está equipada con el sistema 3S (ver "GRUPO SISTEMA 3S - SOLUTION SAVING SYSTEM") (opcional), controlar de haber activado el desviador para el caudal de la solución detergente seleccionando entre el sistema tradicional de ajuste por medio del grifo o del sistema de distribución optimal fijo.
6. Si la solución detergente no baja todavía, limpiar el filtro interior del depósito solución. Vaciar el depósito de solución, desmontar el racor de salida de la agua quitando los dos tornillos que lo fijan al depósito. Limpiar la parte filtrante interior del racor de la suciedad presente. Verter agua en el depósito para limpiarlo. Volver a montar el racor encima el depósito de la solución.

Si el desperfecto continua, contactar con el centro de asistencia técnica autorizado.



LA MÁQUINA NO LIMPIA BIEN

1. Los cepillos no tienen las cerdas de la dimensión apropiada: contactar con el centro de asistencia técnica autorizado.
2. Los cepillos tienen las cerdas gastadas. Controlar el estado de desgaste de los cepillos y eventualmente sustituirlos (los cepillos tienen que ser sustituidos cuando las cerdas han llegado a una altura de aproximadamente 15mm).

Para la sustitución de los cepillos ver "DESMONTAJE DE LOS CEPILLOS" y "MONTAJE DE LOS CEPILLOS".

3. La solución detergente no es suficiente: abrir más el grifo.
 4. Controlar que el detergente esté en el porcentaje aconsejado.
 5. Aumentar la presión de la bancada cepillos (ver en el párrafo "REGLAJE DE LA PRESIÓN DE LOS CEPILLOS").
- Consultar con el centro de asistencia técnica autorizado para una sugerencia.

LA BOQUILLA DE SECADO NO SECA PERFECTAMENTE

1. Controlar que los labios de secado estén limpios.
2. Controlar el reglaje de la altura y la inclinación de la boquilla de secado (ver "REGLAJE DE LA BOQUILLA DE SECADO" en "ANTES DEL EMPLEO").
3. Controlar que el tubo de aspiración esté conectado correctamente en su alojamiento sobre el depósito de recuperación.
4. Intervenir sobre el filtro de aspiración limpiándolo.
5. Sustituir los labios si gastados.
6. Controlar que el interruptor del motor de aspiración esté encendido.

PRODUCCIÓN EXCESIVA DE ESPUMA

Controlar que se haya empleado un detergente de espuma controlada. Eventualmente añadir una mínima cantidad de líquido antiespumante en el depósito de recuperación.

Hay que tener en cuenta que se da una mayor producción de espuma cuando el suelo está poco sucio. En este caso diluir aún más la solución detergente.

MANTENIMIENTO PROGRAMADO

INTERVENCIÓN	DIARIA	20 HORAS *	200 HORAS *	1000 HORAS *
LIMPIEZA DEPÓSITO DE RECUPERACIÓN	•			
LIMPIEZA FILTRO DE ASPIRACIÓN	•			
LIMPIEZA FILTRO DE SOLUCIÓN		•		
LIMPIEZA DE LOS CEPILLOS	•			
DESMONTAJE DE LOS CEPILLOS Y LIMPIEZA	•			
LIMPIEZA DE LA BOQUILLA DE SECADO	•			
SUSTITUCIÓN DEL LABIO DELANTERO DE LA BOQUILLA DE SECADO			•	
SUSTITUCIÓN DEL LABIO TRASERO DE LA BOQUILLA DE SECADO		•		
SUSTITUCIÓN DEL FALDÓN ANTISALPICADURAS				•
CONTROL DE REGLAJE BOQUILLA DE SECADO		•		
LIMPIEZA DEL TUBO DE LA BOQUILLA DE SECADO		•		
LIMPIEZA DEL DEPÓSITO SOLUCIÓN		•		
CONTROL DEL ELECTROLITO BATERÍAS		•		
CONTROL DEL FRENO				•
CONTROL DEL SISTEMA HIDRÁULICO			•	
CONTROL DEL MOTOR DE TRACCIÓN				•
CONTROL DEL MOTOR DE LOS CEPILLOS				•
CONTROL DEL MOTOR DE ASPIRACIÓN			•	
CONTROL DEL GRUPO BANCADA DE LOS CEPILLOS			•	
AJUSTE DE LOS TORNILLOS				•

* Las horas se refieren a aquellas anotadas sobre el indicador (ver capítulo "CUENTAHORAS").

CEPILLOS ACONSEJADOS

Los cepillos se tienen que elegir en función del tipo de suelo y de la suciedad que se lleva.
El material empleado y el diámetro de las cerdas son los elementos que diferencian los cepillos.

MATERIAL	CARACTERÍSTICAS
PPL (Polipropileno)	Buena resistencia al desgaste. Mantiene las características con agua caliente hasta 60°C. No es higroscópico.
NYLON	Excelente resistencia al desgaste, también con agua caliente más de 60°C. Es higroscópico. Con el tiempo va perdiendo las características físicas.
TYNEX	Las cerdas están realizadas en nylon con la inserción de gránulos abrasivos. Emplear con cautela para no rayar el suelo o arruinar el lustre.
ESPESOR DE LAS CERDAS	Las cerdas de mayor espesor son más rígidas y por consiguiente hay que emplearlas sobre suelos lisos o con intervalos pequeños. Para suelos irregulares o con relieves o con intervalos hondos es aconsejable emplear cerdas más suaves que penetran más fácilmente en profundidad. Hay que tener en cuenta que cuando las cerdas del cepillo están desgastadas y por consiguiente demasiado cortas, se vuelven rígidas y ya no logran penetrar y limpiar en profundidad también porque, como en el caso de las cerdas demasiado gruesas, el cepillo tiende a saltar.
DISCO DE ARRASTRE	El disco de arrastre está equipado de una serie de puntas de ancla que permiten retener y arrastrar el disco abrasivo (pad) durante el trabajo. El disco abrasivo es aconsejado para superficies lisas.

MÁQUINA	CÓDIGO	CANTIDAD	DESCRIPCIÓN	EMPLEO
amber 66	48903010	2	Cepillo PPL 0,3 Ø 345	Suelos delicados.
	48903020	2	Cepillo PPL 0,6 Ø 345	Suelos normales.
	48903030	2	Cepillo PPL 0,9 Ø 345	Suelos lisos con juntas estrechas y suciedad persistente.
	48903040	2	Cepillo TYNEX Ø 345	Suelos en material resistente y particularmente sucios.
	48903050	2	Cepillo 5-mix Ø 345	Para cualquier tipo de suelo.
	48903060	2	Cepillo nylon 0,6 Ø 345 naranja	Suelos delicados.
	48803010	2	Disco arrastre Ø 330	Por el pad de 14", para la limpieza de superficies lisas.
	48803030	2	Disco arrastre Ø 330 con center lock	Por el pad de 14", para la limpieza de superficies lisas.
	48803040	2	Disco arrastre Ø 330 con center lock	Por el pad de 14", para la limpieza de superficies lisas.
amber 83	48903110	2	Cepillo PPL 0,3 Ø 430	Suelos normales.
	48903120	2	Cepillo PPL 0,6 Ø 430	Suelos normales.
	48903130	2	Cepillo PPL 0,9 Ø 430	Suelos lisos con juntas estrechas y suciedad persistente.
	48903140	2	Cepillo TYNEX Ø 430	Suelos en material resistente y particularmente sucios.
	48903150	2	Cepillo 5-mix Ø 430	Para cualquier tipo de suelo.
	48803020	2	Disco arrastre Ø 425	Con pad de 17" para la limpieza de superficies lisas.
	48803050	2	Disco arrastre Ø 425 + center lock	Con pad de 17" para la limpieza de superficies lisas.
	48803060	2	Disco arrastre Ø 425 + center lock	Con pad de 17" para la limpieza de superficies lisas.



ADIATEK® Takarítógépek Magyarországi Képviselője

H-9700 Szombathely, Zanati út 26. Fsz. – Zanati 26 Irodaház

Telefon: +36 94 452 972, +36 70 409 2655

E-mail: info@takaritogepcentrum.hu

www.takaritogepcentrum.hu