



GYORS ÚTMUTATÓ A HELYES KARBANTARTÁSHOZ

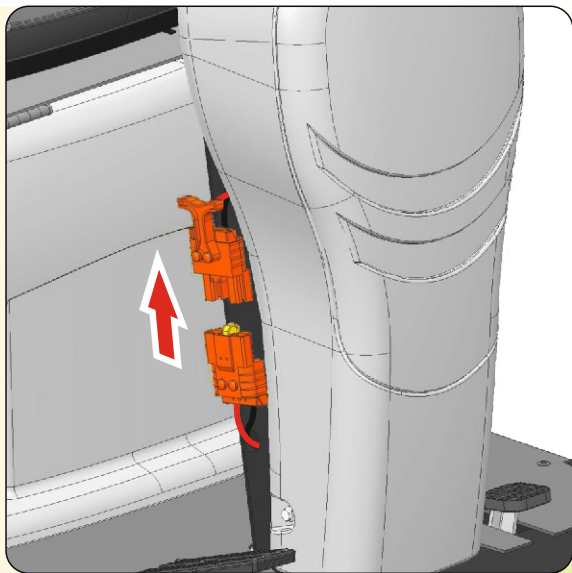
NAPI FELADATOK

HASZNÁLAT ELŐTT

AZ AKKUMULÁTOROK CSATLAKOZTATÁSA:

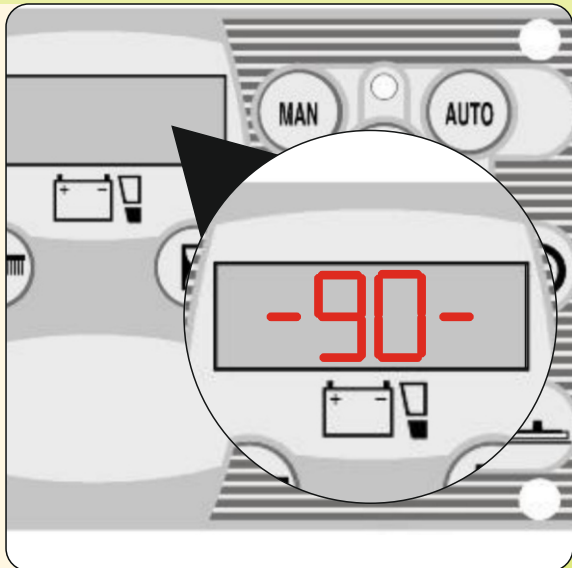
Csatlakoztassa össze a gép és az akkumulátorok csatlakozóját.

A gép bármely funkciójának elindításához el kell forgatni a dokkoló irányába a kulcsos kapcsolót.



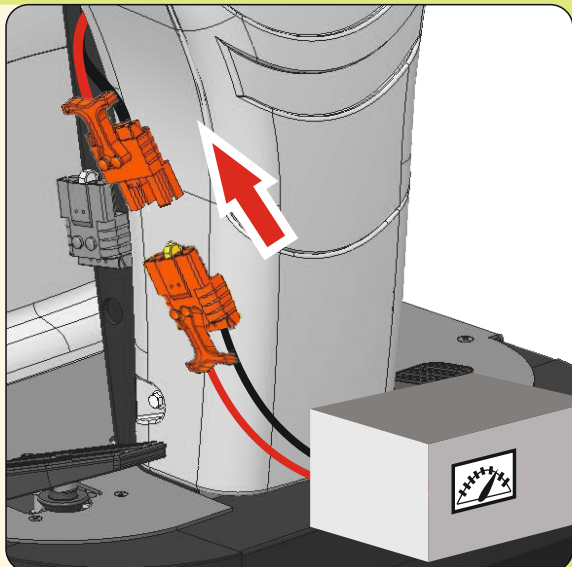
AZ AKKUMULÁTOR TÖLTETTSÉGÉNEK ELLENŐRZÉSE:

Bekapcsoláskor a kijelzőn ez látható:- szoftver verzió.
- az ellenőrzőkártya (gél vagy ólom/sav) és a feszültség beállítása
- az akkumulátor töltöttségének jelzése: 20% = az akkumulátorok majdnem lemerültek. 10% = leállítás.



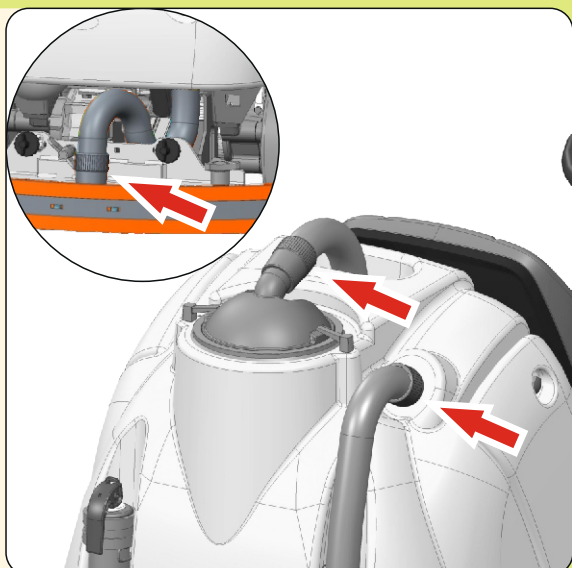
TÖLTSE FEL AZ AKKUMULÁTOROKAT

(ha szükséges): Csatlakoztassa össze az akkumulátorok csatlakozóját az akkutöltővel. HASZNÁLJON MEGFELELŐ TÖLTŐT. ÓVJA AZ AKKUT TELJES LEMERÜLÉSTŐL. KEZDJE MEG A FELTÖLTÉST HA A LEMERÜLÉSJELEZŐ JELEZ!



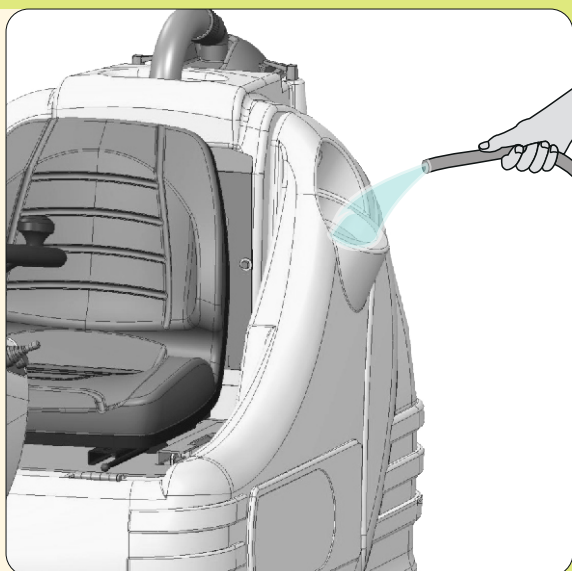
ELLENŐRIZZE A KOSZOS VÍZ GYŰJTŐTARTÁLYT:

Ellenőrizze a szivósűrő kupakjának megfelelő állapotát, és ellenőrizze, hogy a szivósín tömlője megfelelően van-e csatlakoztatva a tartályhoz és a szivósínhez. Ellenőrizze a szivócső állapotát és csatlakozását.



TÖLTSE FEL A TISZTÍTÓSZER-OLDAT TARTÁLYT:

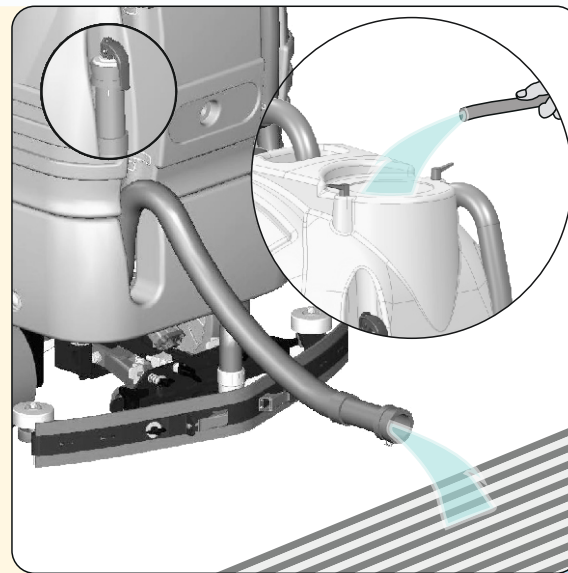
Nyissa ki a csavaros kupakot, és tölts fel tisztítószert. Adj hozzá a folyékony tisztítószert az ajánlott százalékos arányban. Ha a gép fel van szerelve 3SD-rendszerrel, olvassa el a vonatkozó kiegészítő használati útmutatót.



HASZNÁLATOT KÖVETŐEN

ÜRÍTSE KI ÉS TISZTÍTSA KI A KOSZOS VÍZ TARTÁLYT:

Nyissa ki a leeresztőtömlő záródugóját, és eresse le a piszkos vizet az erre kijelölt helyen. Vegye le a szűrőt és öblítse ki a tartályt vízsugárral, különösen a belső úszó közelében.



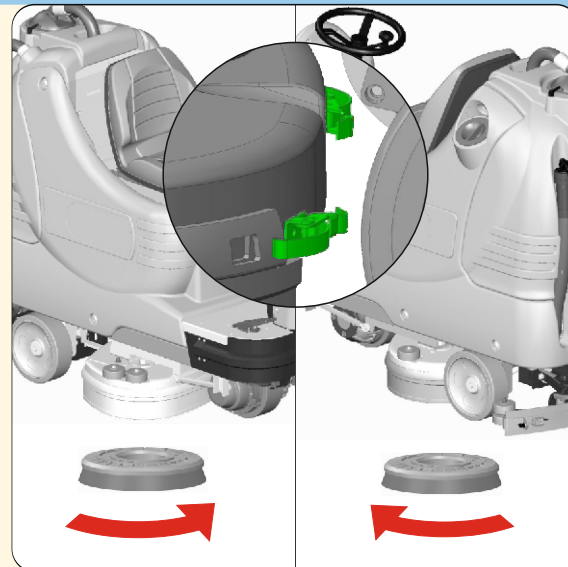
A SZIVÓSZŰRŐ TISZTÍTÁSA:

Vegye ki a szűrőt az úszóval és annak borításával együtt. Tisztítsa meg az összes alkatrészt vízsugárral, majd szerelje össze újra. Soha ne használja a gépet szűrő nélkül!



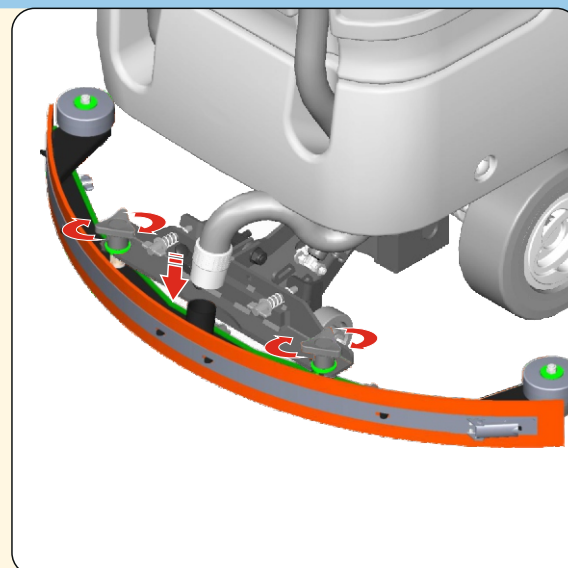
TÁVOLÍTSA EL ÉS TISZTÍTSA KI A KEFÉKET:

Forgassa a keféket az ábrán látható módon, amíg le nem válik. Tisztítsa meg a keféket vízsugárral, majd szerelje össze újra. Javasolt a a fröccsenésgátló gumit eltávolítani a tisztítás megkönnyítése érdekében.



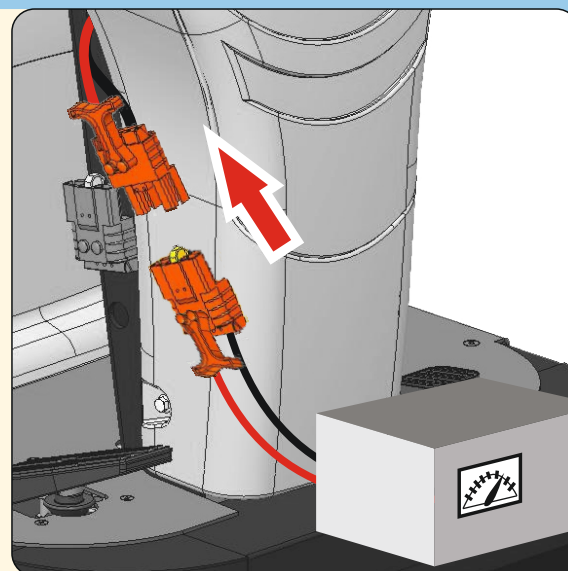
TISZTÍTSA MEG A SZIVÓSÍNT:

Vegye le és tisztítsa meg a gumikat és a gumibetét belső részeit, ügyelve arra, hogy a csatlakozó belső részéről is eltávolításra kerüljön a szennyeződés.



AZ AKKUMULÁTOROK TÖLTÉSE:

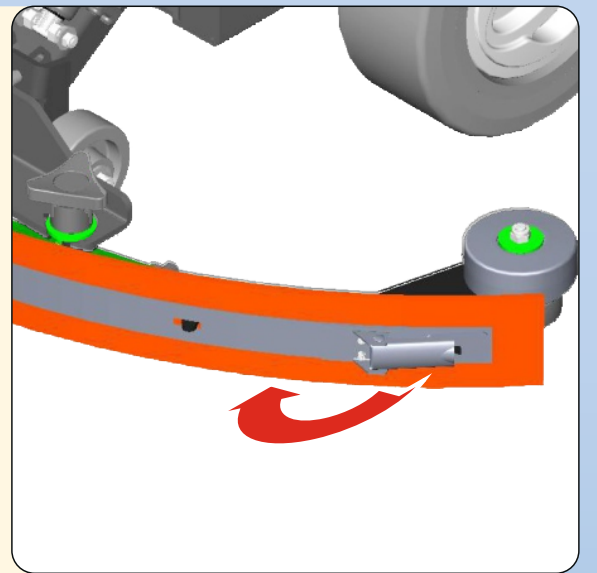
Csatlakoztassa az akkumulátorokat az akkutöltő csatlakozójához. HASZNÁLJON MEGFELELŐ AKKUMULÁTOR TÖLTŐT. KERÜLJE AZ AKKUMULÁTOROK TELJES LEMERÜLÉSÉT. GONDOSKODJON A TÖLTÉSRŐL HA JELEZ A LEMERÜLÉS JELEZŐT.



HETENTE VÉGGZENDŐ FELADATOK

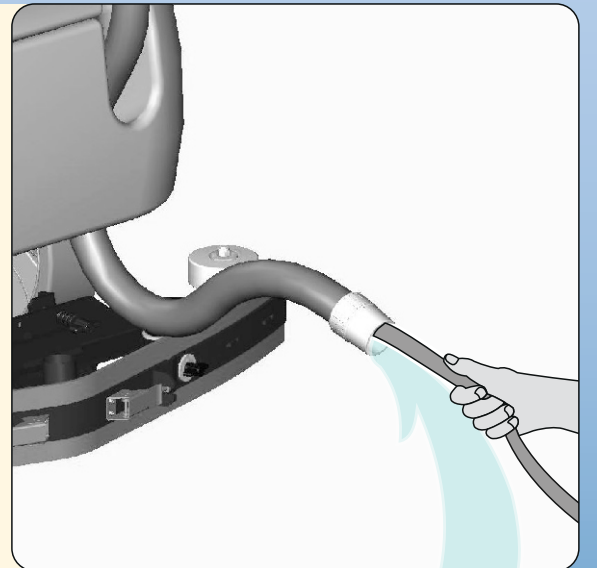
ELLENŐRIZZE A HÁTSÓ SZIVÓSÍN GUMIT:

Ellenőrizze a gumibetét kopását, és szükség esetén fordítsa meg, vagy cserélje ki. Akassza ki a gumi tartópenge kampóját, és vegye le a gumit. Összeszereléskor helyezze be a gumit a megfelelő vezetőtkébe. A gumibetét eltérhet a képen láthatótól.



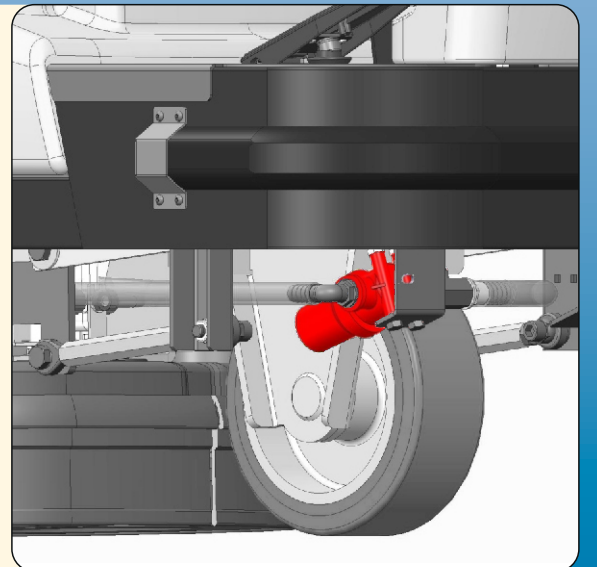
TISZTÍTSA KI A TÖMLŐT:

Vegye le a tömlőt a szivósín csatlakozójáról, és mossa át a tömlő belsejét vízsugárral.



TISZTÍTSA KI AZ OLDATTARTÁLYT ÉS A KÜLSŐ SZŰRŐT:

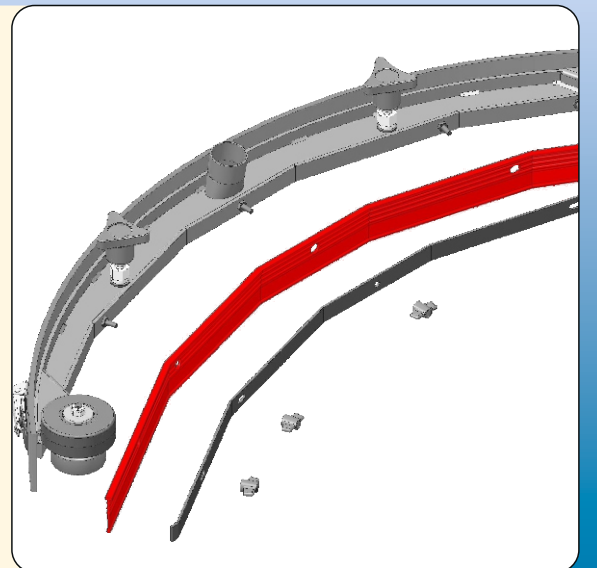
Vigye a gépet a tartályok leürítéséhez megfelelő helyre. Nyissa ki a kupakot, csavarja le a szűrő fedelét, majd nyissa ki az oldatszelepet a tartály kiürítéséhez. Öblítse át vízsugárral a tisztítóoldat-tartályt és a szűrőt.



KÉTHAVONTA

ELLENŐRIZZE A SZIVÓSÍN ELSŐ GUMIJÁT:

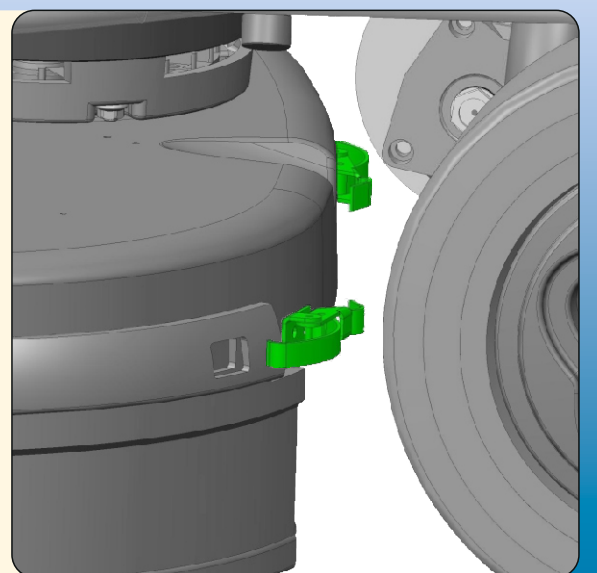
Ellenőrizze a gumi kopását, és ha elhasználódott, cserélje ki. A szétszereléshez csavarja le a gumibetét elülső részén található szárnycsapát. A gumibetét eltérhet a képen láthatótól.



HAT HAVONTA

ELLENŐRIZZE A FRÖCCSENÉSGÁTLÓT GUMIT:

Ha a kefék munkahelyzetben vannak, a fröccsenésgátló guminak kissé érintenie kell a padlót. Ellenőrizze a fröccsenésgátló kopását, szükség esetén cserélje ki őket.



A KÉSZÜLÉK HASZNÁLATÁT MEGELŐZŐEN OLVASSA EL A HASZNÁLATI UTASÍTÁST!



BIZTONSÁGI UTASÍTÁSOK



- A gépet csak arra feljogosított és betanított személyzet használhatja
- A gép parkolása esetén húzza le az akkumulátor csatlakozóját, vagy vegye ki a kulcsot, és aktiválja a rögzítőféket (ha van).
- A gép működése közben ügyeljen másokra és különösen a gyerekekre.
- Veszélyes helyzetekben azonnal húzza be a vészféket.
- Ne használja a gépet robbanásveszélyes környezetben.
- Ne használja a gépet gyúlékony folyadékokkal vagy porokkal (például szénhidrogénnel, hamuval vagy korom) borított felületeken.
- Tűz esetén használjon porralöltő készüléket.
- A használat sebességét igazítsa a tapadási viszonyokhoz: lassítson, mielőtt szükséges kanyarokhoz érkezik.
- Ne használja a gépet az adattáblán feltüntetettnél nagyobb lejtőkön.
- A karbantartási műveletek során megfelelő egyéni védőeszközöket kell használni (kesztyű, szemüveg, cipő).

AKKUMULÁTOROK



- Az akkumulátorokon végzett bármilyen beavatkozásnál használjon megfelelő saválló kesztyűt és szemüveget.
- Ne dohányozzon az akkumulátorok közelében, és ne közelítsen hozzájuk nyílt lánggal.
- Ellenőrizze, hogy a helyszínen rendelkezésre áll-e tűzoltó készülék.
- Legyen nagyon óvatos a szivárgás vagy a folyadék kiömlése esetén, mert maró hatású.
- Ne helyezzen fém szerszámokat az akkumulátorokra. Rövidzárlat veszélye!

Információk:

