



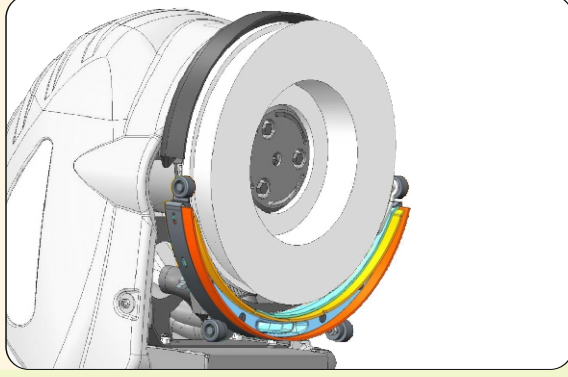
GYORS ÚTMUTATÓ A HELYES KARBANTARTÁSHOZ

NAPI FELADATOK

HASZNÁLAT ELŐTT

KEFE ÉS SZÍVÓSÍN ELLENŐRZÉSE

Ellenőrizze a kefe és a szívósín állapotát és tisztaságát. Ellenőrizze a kefe megfelelő rögzítését.



A GÉP ELŐKÉSZÍTÉSE:

Nyissa ki a gépet, állítsa a kormányt munkahelyzetbe.

Tölts fel az oldattartályt vízzel és adagolja hozzá a folyékony tisztítószerrel a gép jobb oldalán található töltőnyíláson keresztül a megfelelő koncentrációban.

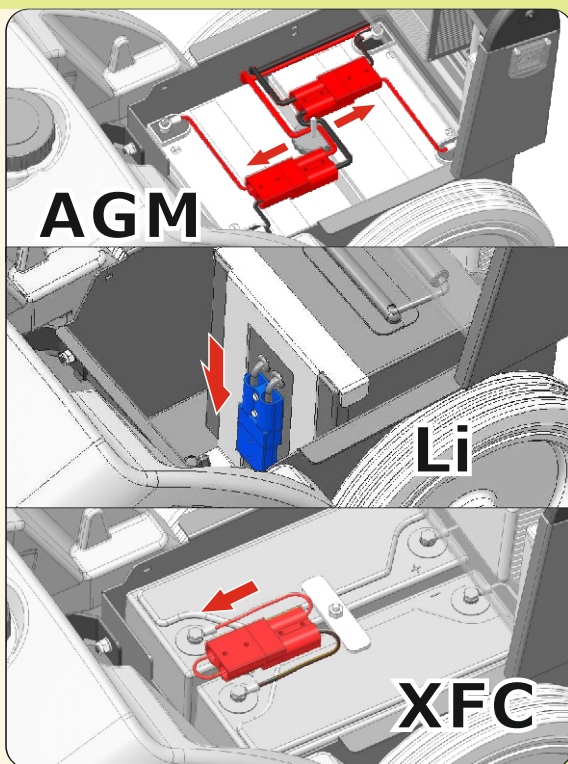


AKKUMULÁTOR CSATLAKOZTATÁSA:

Forgassa el a rögzítőkarokat a szűrő eltávolításához. Távolítsa el a szívósín tömlő csatlakozóját, vegye le a gyújtótartályt és kapcsolja össze a csatlakozókat.

AGM: kösse össze a két csatlakozót.

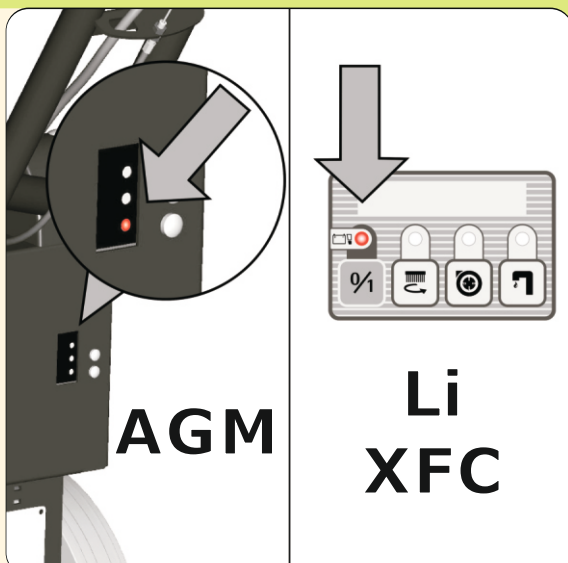
XFC: csatlakoztassa a csatlakozót.



ELLENŐRIZZE AZ AKKUMULÁTOROK TÖLTÉSI SZINTJÉT

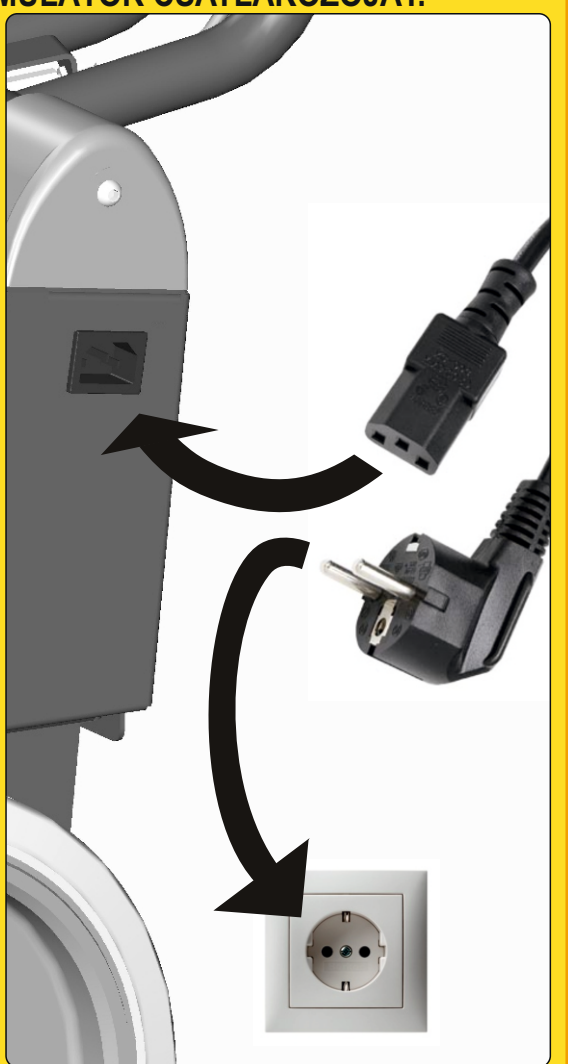
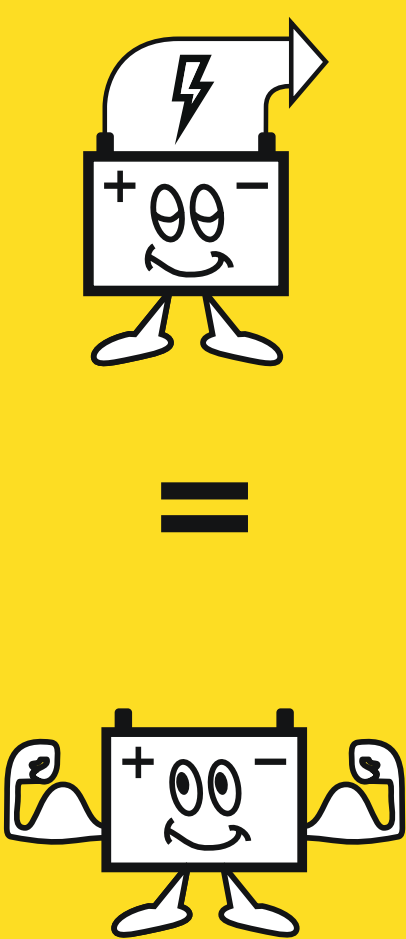
AGM: ha a narancssárga jelzés kigyullad, akkor fel kell tölteni az akkumulátorokat (piros jelzésnél a gép leáll).

XFC: ha a zöld jelzés villog, akkor fel kell tölteni az akkumulátorokat (piros jelzésnél a gép leáll).



MINDIG TÖLTSE FEL AZ AKKUMULÁTOROKAT:

SOHA NE HAGYJA LEMERÜLNI AZ AKKUMULÁTOROKAT! GONDOSKODJON RÓLA, HOGY MINDIG MEGFELELŐ LEGYEN AZ AKKUMULÁTOR TÖLTÖTTSSÉGI SZINTJE. HA A GÉPET HOSSZABB IDŐRE LEÁLLÍTJA, MINDIG HÚZZA LE AZ AKKUMULÁTOR CSATLAKOZÓJÁT.

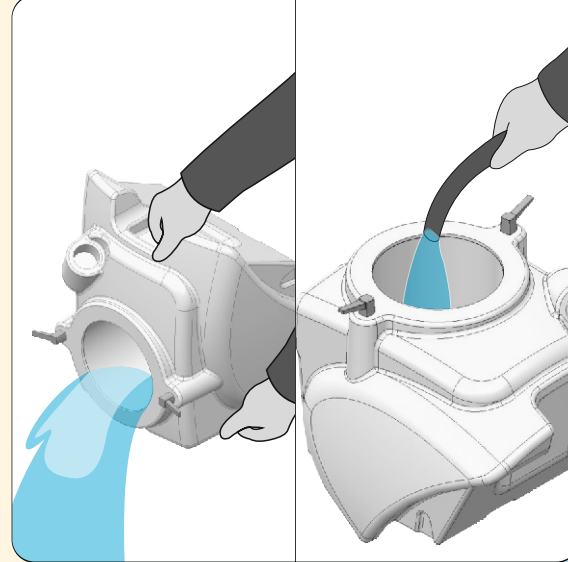


HASZNÁLATOT KÖVETŐEN

ÜRÍTSE ÉS TISZTÍTSA KI A GYÚJTÓTARTÁLYT:

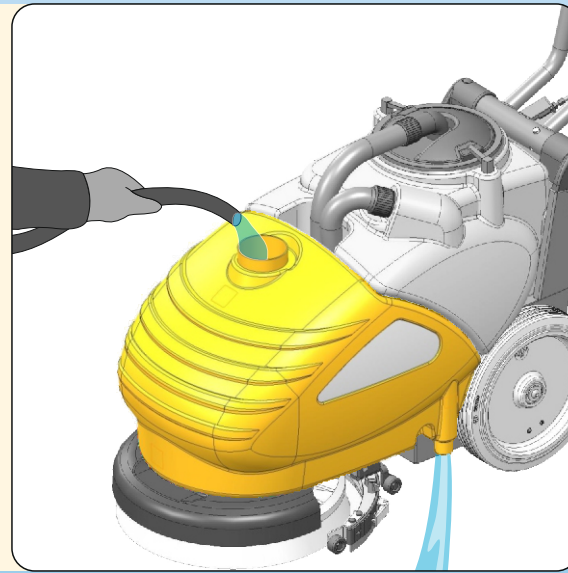
Forgassa el a blokkoló karokat a szűrő eltávolításához.

Távolítsa el a szívósín tömlő csatlakozóját, és vegye le a gyújtótartályt, ürítse ki és öblítse ki.



ÜRÍTSE KI ÉS NYERJE VISSZA A MARADÉK TISZTÍTÓSZER-OLDATOT:

Csavarja ki az alsó leeresztő dugót, hogy a megfelelő tartályokba visszanyerje a felesleges oldatot. Az oldatot ne hagyja túl sokáig a tartályban. Öblítse át a gépet, majd tisztítsa meg nedves ruhával.



A SZÜRŐ TISZTÍTÁSA:

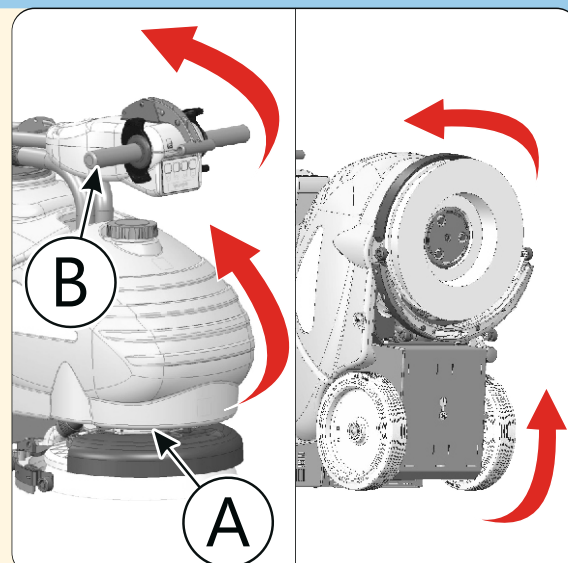
Vegye le a szűrőt úgy, hogy az úszónál meghajlítja a szűrő szélét, hogy kioldja a fedél alatt lévő csavarokból.

Tisztítsa meg max. 11 pa vízsugárral, és szerelje össze mindent még egyszer. Soha ne használja a gépet szűrő nélkül.



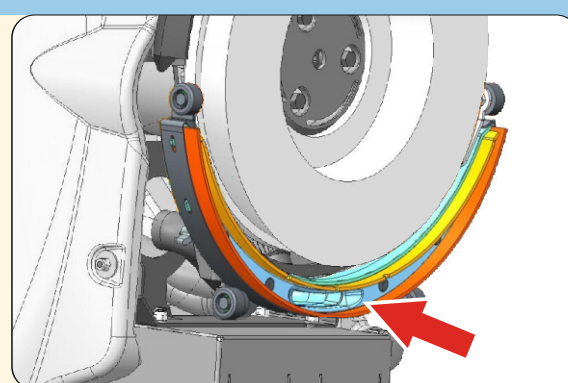
A GÉP FÜGGŐLEGES HELYZEBEN TÁROLÁSA:

Mindkét tartály kiürítése és tisztítása után hajtsa előre a kormányt. Forgassa el a gépet a hátsó kereken úgy, hogy az A és B pontban emelje fel az elülső részt, majd állítsa függőleges helyzetbe.



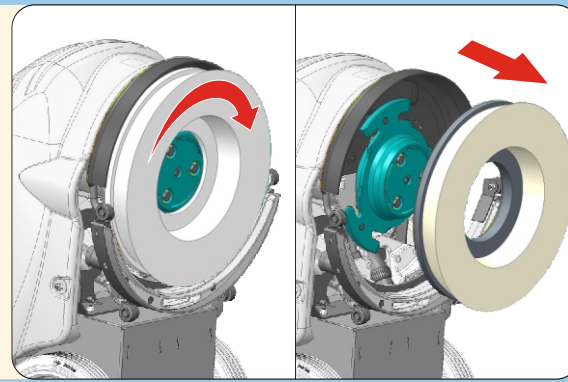
TISZTÍTSA KI A SZÍVÓSÍNT:

Tisztítsa meg a gumikat és a gumibeté bemenetét, hogy eltávolítsa az esetleges szennyeződés maradványokat.



A KEFE ELTÁVOLÍTÁSA ÉS TISZTÍTÁSA:

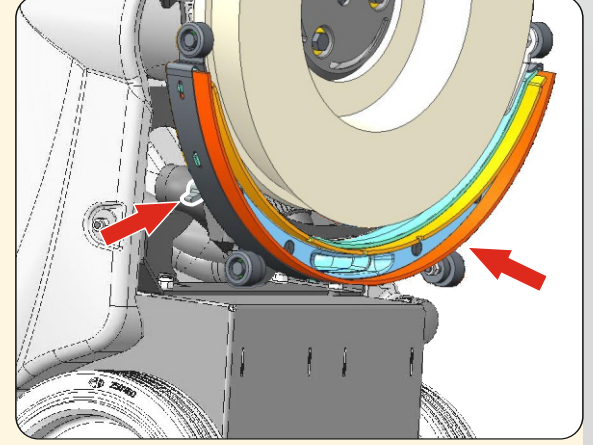
Forgassa el a keféket az óramutató járásával megegyező irányba, amíg le nem válik. Tisztítsa meg vízsugárral, majd szerelje össze újra.



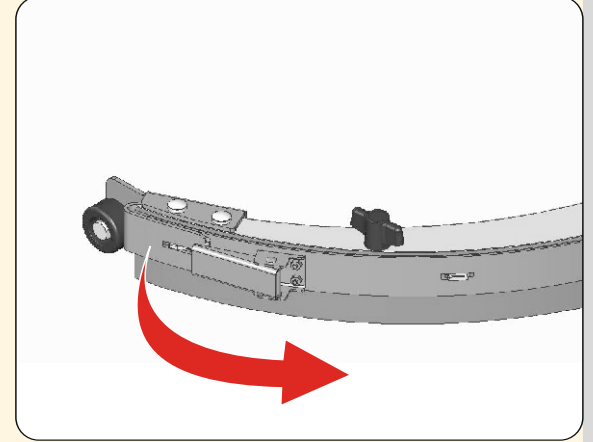
HETENTE VÉGGZENDŐ FELADATOK

ELLENŐRIZZE A SZÍVÓSÍNT:

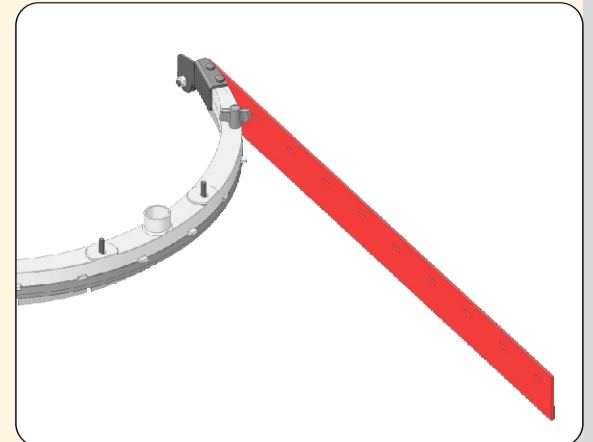
Ellenőrizze a gumibeté kopását, és szükség esetén fordítsa meg, vagy cserélje ki.
- Csavarja le a szármasanyákat, és vegye le a gumibetétet.



- Oldja ki a gumitartó rögzítését.



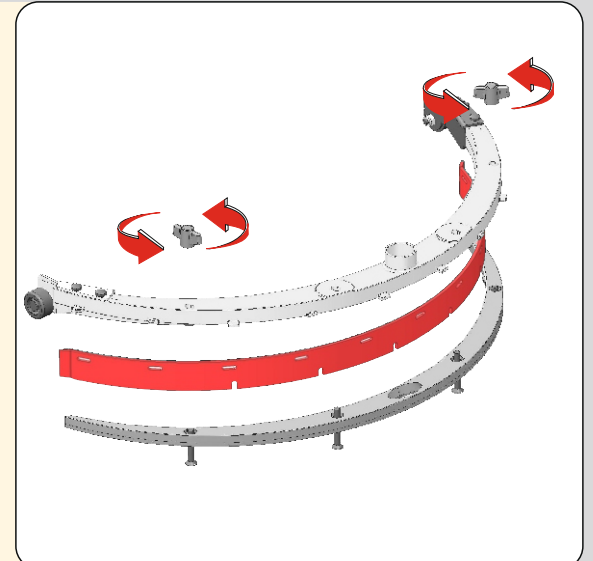
- Távolítsa el a gumit.



ELLENŐRIZZE AZ ELSŐ GUMIT:

Ellenőrizze a gumi kopását és szükség esetén cserélje ki.

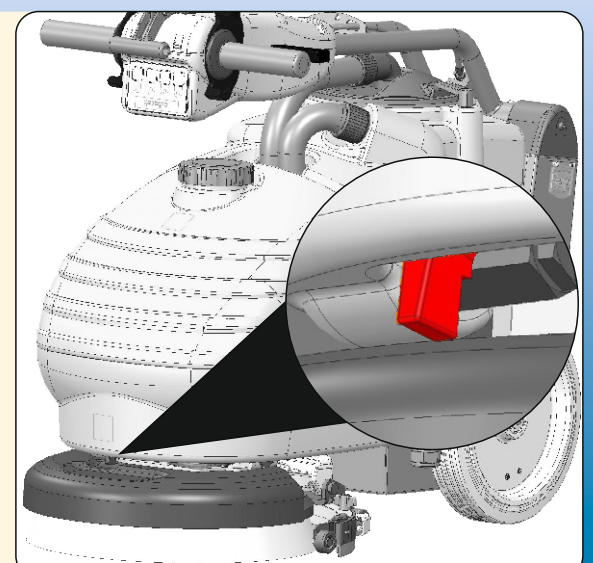
Csavarja ki a szármas anyákat és válassza szét a két fémrészt, amelyek a gumibetét testét tartják. Vegye le a gumit.



AMENNYIBEN INDOKOLT

ÁLLÍTSA BE A TISZTÍTÓSZER OLDAT ADAGOLÁSÁT:

Ha szükséges, módosítsa a tisztítószer oldat mennyiségét az oldatszelep karjával.



A KÉSZÜLK HASZNÁLATÁT MEGELŐZŐEN OLVASSA EL A HASZNÁLATI UTASÍTÁST!



BIZTONSÁGI UTASÍTÁSOK

- A gép használata közben ügyeljen másokra és különösen a gyerekekre.
- Ne sértse meg a hálózati kábelt összenyomással vagy hajlítással.
- Ellenőrizze a hálózati kábel épségét, és sérülés esetén állítsa le a gépet és cserélje ki a kábelt.
- Ne használja a gépet gyúlékony folyadékkal vagy porral (például szénhidrogénnel, hamuval vagy korom) borított felületeken.
- Tűz esetén ne vizes, hanem porraloltó tűzoltó készüléket használjon.
- A karbantartás során használjon megfelelő egyéni védőeszközöket (kesztyű, szemüveg, cipő).
- Jelölje meg a nedves padlóterületeket.

AKKUMULÁTOROK:

- Ne helyezzen fém szerszámokat az akkumulátorokra. Rövidzárlat veszélye!

Információk:

