

GYORS ÚTMUTATÓ A HELYES KARBANTARTÁSHOZ

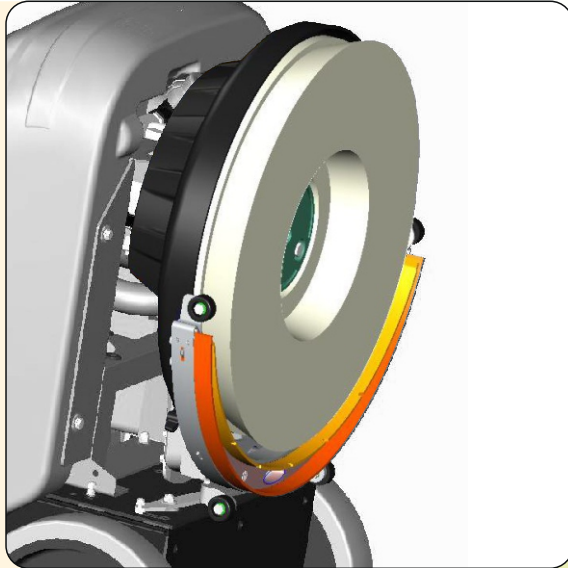
NAPI FELADATOK

HASZNÁLAT ELŐTT

KEFE ÉS SZÍVÓSÍN ELLENŐRZÉSE

Ellenőrizze a kefe és a szívósín állapotát és tisztaságát.

Ellenőrizze a kefe megfelelő rögzítését.



A GÉP ELŐKÉSZÍTÉSE:

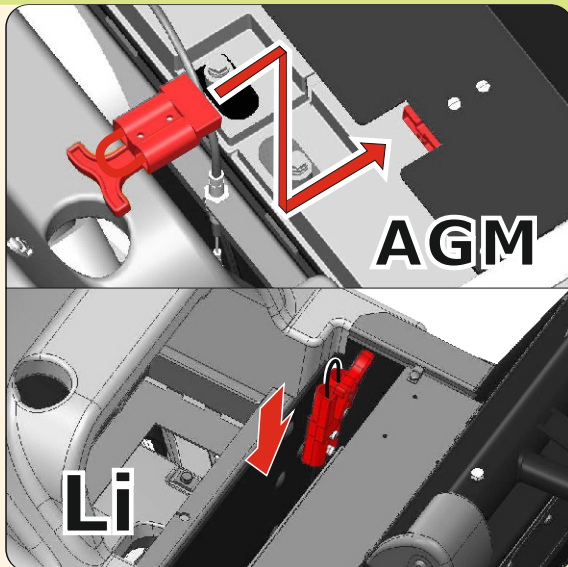
Nyissa ki a gépet, állítsa a kormányt munkahelyzetbe.

Tölts fel az oldattartályt vízzel és adagolja hozzá a tisztítószerrel a gép jobb oldalán található töltőnyíláson keresztül. Ügyeljen a megfelelő oldat koncentrációra.



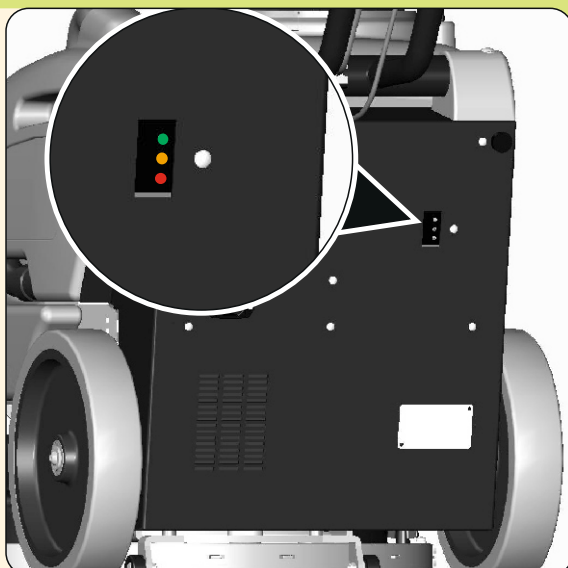
AKKUMULÁTOR CSATLAKOZTATÁSA:

Forgassa el a rögzítőkarokat a szűrő eltávolításához. Távolítsa el a szívósín tömlő csatlakozóját, vegye le a gyűjtőtartályt és kapcsolja össze a csatlakozókat.



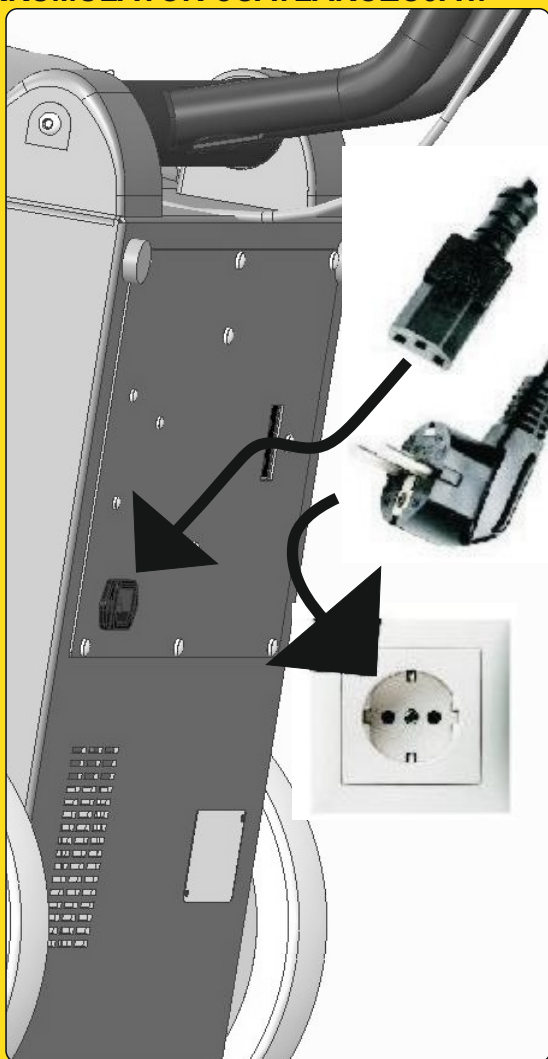
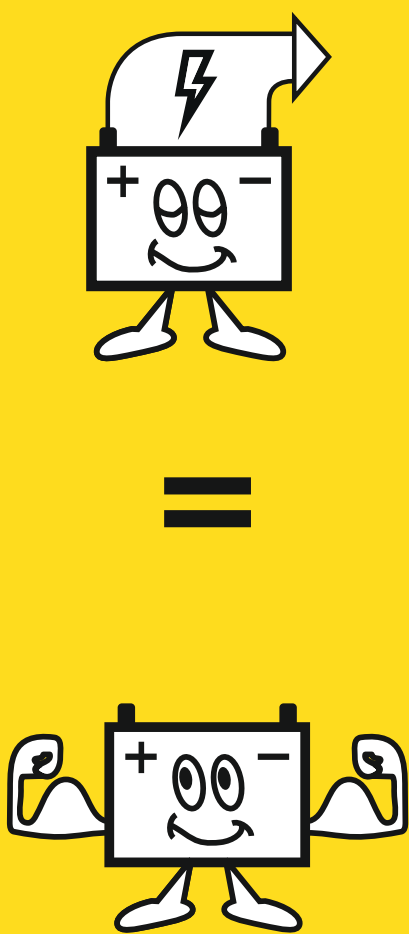
ELLENŐRIZZE AZ AKKUMULÁTOROK TÖLTÉSI SZINTJÉT:

Amikor a narancssárga jelzés kigyullad, fel kell tölteni az akkumulátorokat (a piros jelzésnél a gép leáll).



MINDIG TÖLTSE FEL AZ AKKUMULÁTOROKAT:

SOHA NE HAGYJA LEMERÜLNI AZ AKKUMULÁTOROKAT! GONDOSKODJON RÓLA, HOGY MINDIG MEGFELELŐEN LEGYEN AZ AKKUMULÁTOR TÖLTÖTTÉSI SZINTJE. HA A GÉPET HOSSZABB IDŐRE LEÁLLÍTJA, AKKOR MINDIG HÚZZA LE AZ AKKUMULÁTOR CSATLAKOZÓJÁT.



HASZNÁLATOT KÖVETŐEN

ÜRÍTSE KI ÉS TISZTÍTSA ÁT A GYŰJTŐTARTÁLYT:

Forgassa el a rögzítőkarokat a szűrő eltávolításához. Távolítsa el a szívósín tömlő csatlakozóját és eressze le a tartályt megfelelő gyűjtőedénybe. Vegye le a kupakot a leeresztő tömlőről, és öblítse ki a gyűjtőtartályt.



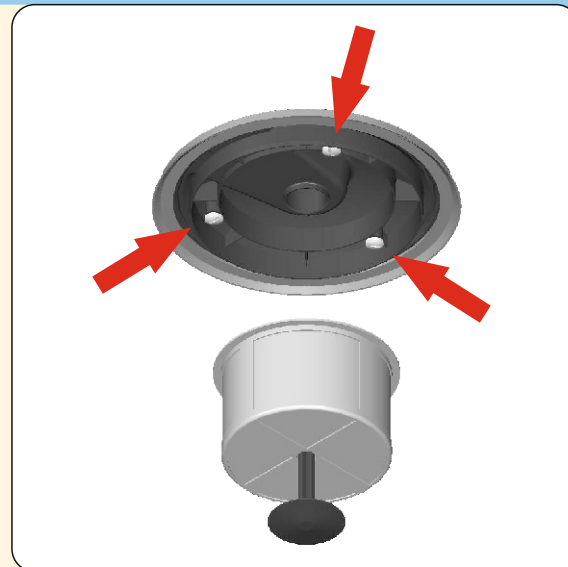
ÜRÍTSE KI ÉS NYERJE VISSZA A MARADÉK TISZTÍTÓSZER-OLDATOT:

Csavarja ki az alsó leeresztő dugót, hogy a megfelelő tartályokba visszanyerhesse a felesleges oldatot. Az oldatot ne hagyja túl sokáig a tartályban. Tisztítsa meg a gépet nedves ruhával.



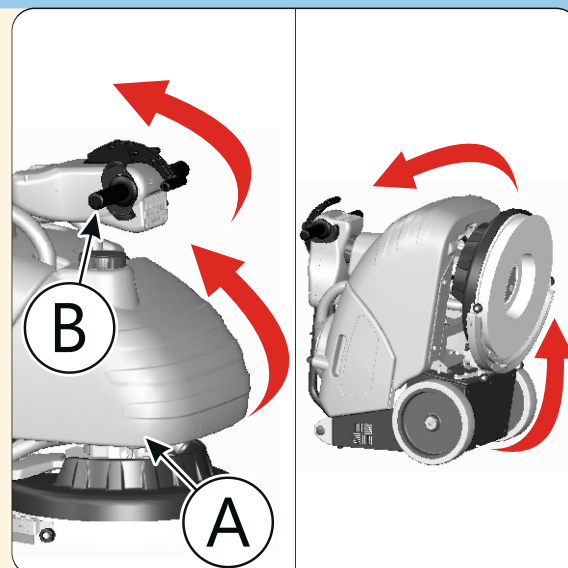
A SZŰRŐ TISZTÍTÁSA:

Vegye le a szűrőt úgy, hogy az úszónál meghajlítja a szűrő szélét, hogy kioldja a fedél alatt lévő csavarokból. Tisztítsa meg max. 11 pa vízsugárral, és szerelje össze mindent még egyszer. Soha ne használja a gépet szűrő nélkül.



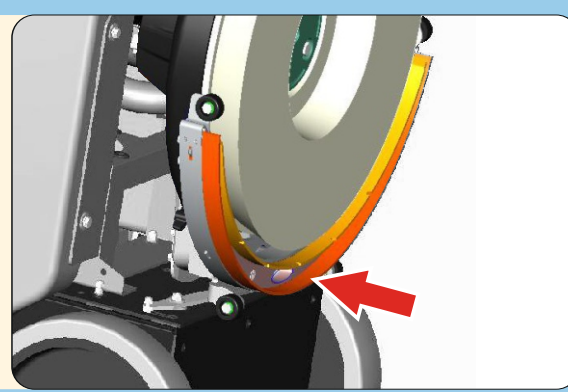
A GÉP FÜGGŐLEGES TÁROLÁSI POZÍCIÓBA HELYEZÉSE:

Mindkét tartály kiürítése és tisztítása után hajtsa előre a kormányt. Forgassa el a gépet a hátsó kerekeken, majd az A és B pontnál emelje fel az elülső részt, és állítsa függőleges helyzetbe.



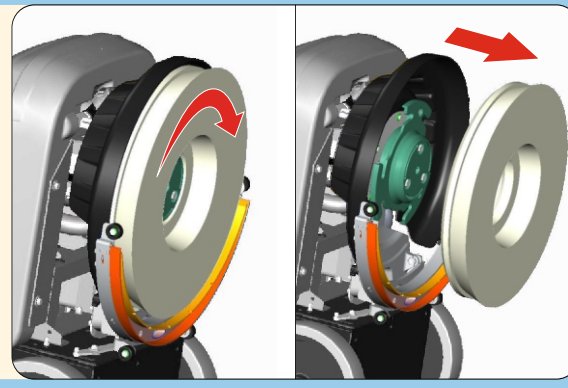
TISZTÍTSA KI A SZÍVÓSÍNT:

Tisztítsa meg a gumikat és a gumibetéten bemenetét, hogy eltávolítsa az esetleges szennyeződés maradványokat.



A KEFE ELTÁVOLÍTÁSA ÉS TISZTÍTÁSA:

Forgassa el a keféket az óramutató járásával megegyező irányba, amíg le nem válik. Tisztítsa meg vízsugárral, majd szerelje össze újra.

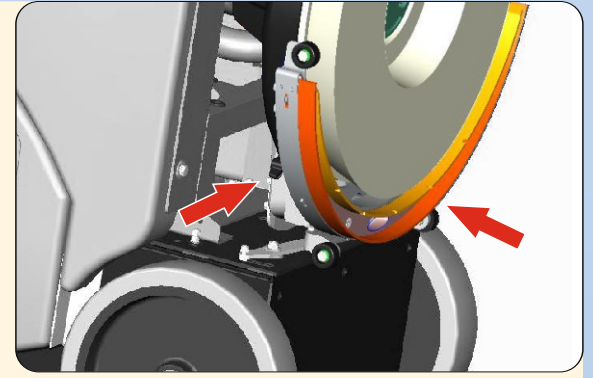


HETENTE VÉGGZENDŐ FELADATOK

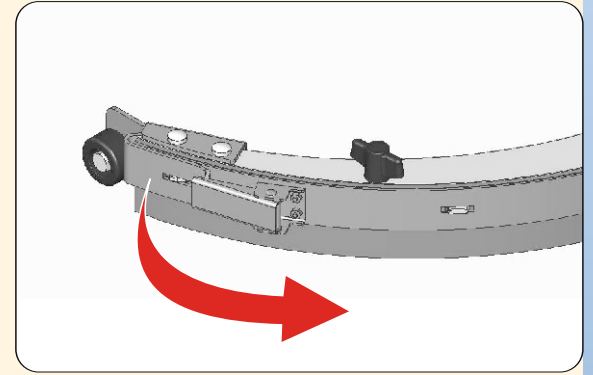
ELLENŐRIZZE A HÁTSÓ SÍNT:

Ellenőrizze a gumibetét kopását, és szükség esetén fordítsa el vagy cserélje ki.

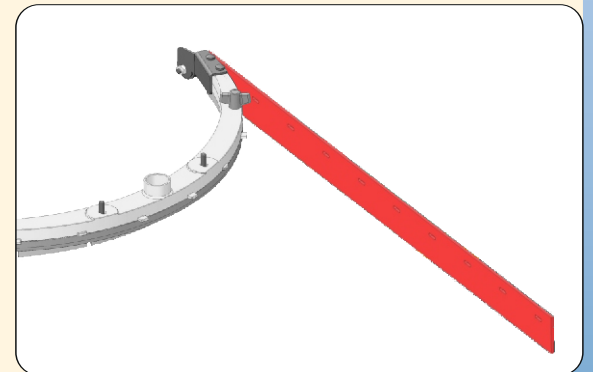
- Csavarja le a szárnyasanyákat, és vegye le a gumibetétet.



- Oldja ki a gumitartó rögzítését.



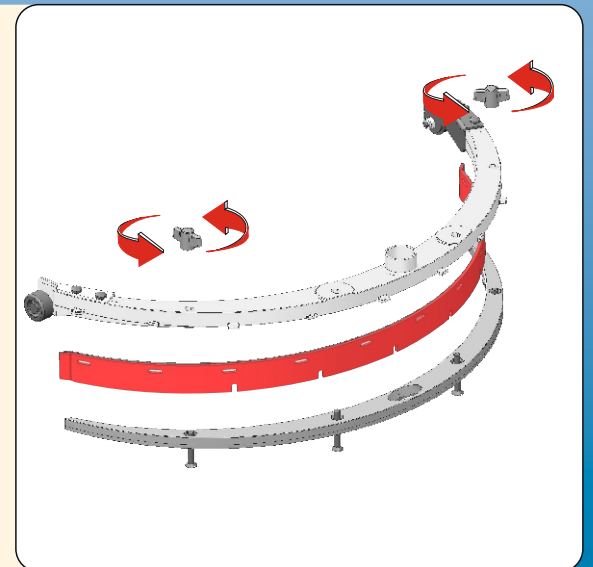
- Távolítsa el a gumit.



ELLENŐRIZZE AZ ELSŐ GUMIT:

Ellenőrizze a gumi kopását és szükség esetén cserélje ki.

Csavarja ki a szárnyas anyákat és válassza szét a két fémrészt, amelyek a gumibetétet tartják. Vegye le a gumit.

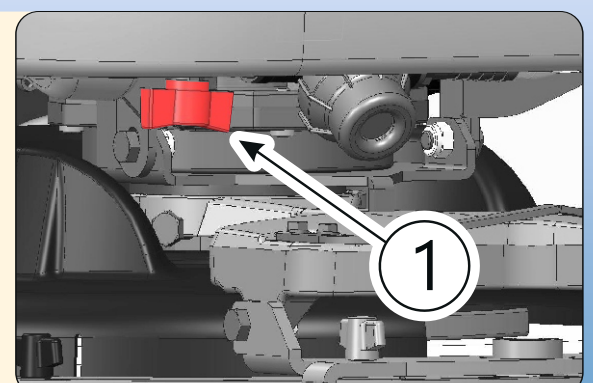


KÉTHAVONTA ELVÉGZENDŐ FELADATOK

A TISZTÍTÓ OLDAT ADAGOLÁS BEÁLLÍTÁSA:

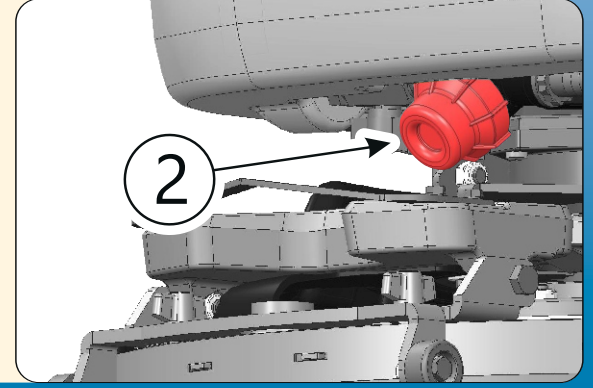
Ha szükséges, módosítsa a padlóra juttatott mosószerszoldat mennyiségét.

Forgassa el a szívósínt, hogy elérje a tisztítószer szelep karját (1), és állítson rajta.

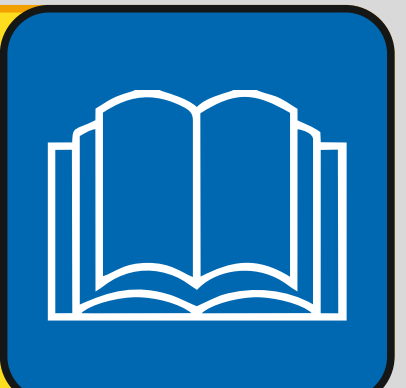


A VÍZSZŰRŐ TISZTÍTÁSA:

Amennyiben kefére jutó víz mennyisége nem megfelelő, forgassa el a szívósínt, hogy elérje a szűrőt. Vegye le és tisztítsa meg (2).



A KÉSZÜLÉK HASZNÁLATÁT MEGELŐZŐEN OLVASSA EL A HASZNÁLATI UTASÍTÁST!



BIZTONSÁGI UTASÍTÁSOK

- A gép használata közben ügyeljen másokra és különösen a gyerekekre.
- Ne sértse meg a hálózati kábelt összenyomással vagy hajlítással.
- Ellenőrizze a hálózati kábel épségét, sérülés esetén állítsa le a gépet és cserélje ki a kábelt.
- Ne használja a gépet gyúlékony folyadékkal vagy porral (például szénhidrogénnel, hamuval vagy korom) borított felületeken.
- Tűz esetén ne vizes, hanem porraloltó tűzoltó készüléket használjon.
- A karbantartás során használjon megfelelő egyéni védőeszközöket (kesztyű, szemüveg, cipő).
- Jelölje meg a nedves padlóterületeket.

AKKUMULÁTOROK:

- Ne helyezzen fém szerszámokat az akkumulátorokra. Rövidzárlat veszélye!

Információk:

