

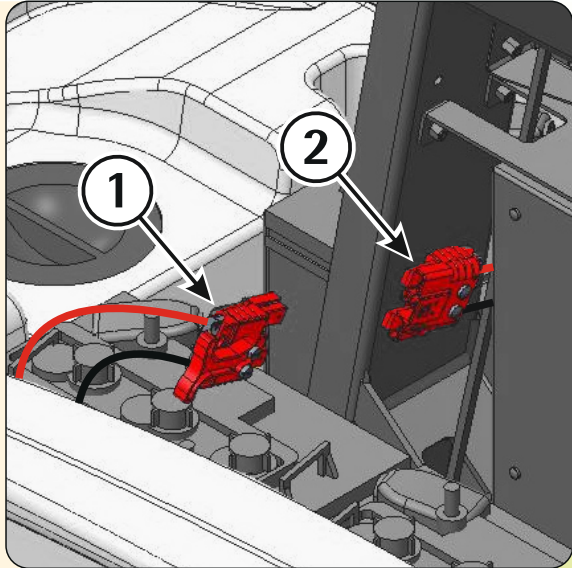
GYORS ÚTMUTATÓ A HELYES KARBANTARTÁSHOZ

NAPI FELADATOK

HASZNÁLAT ELŐTT

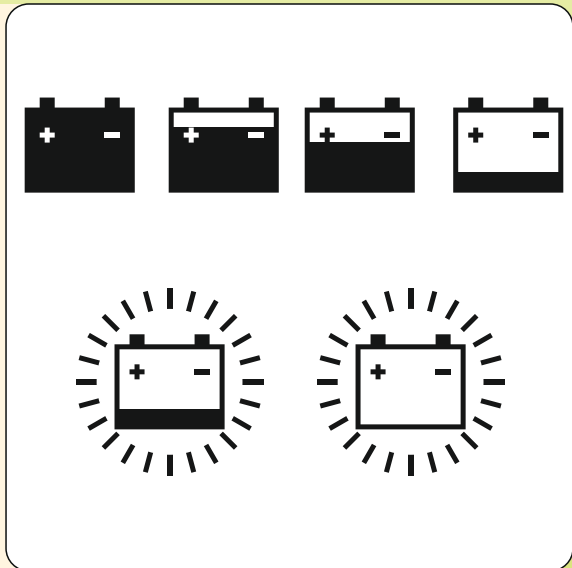
AZ AKKUMULÁTOROK CSATLAKOZTATÁSA:

Kapcsolja össze az akkumulátorok csatlakozóját (1) a gép csatlakozójához (2).



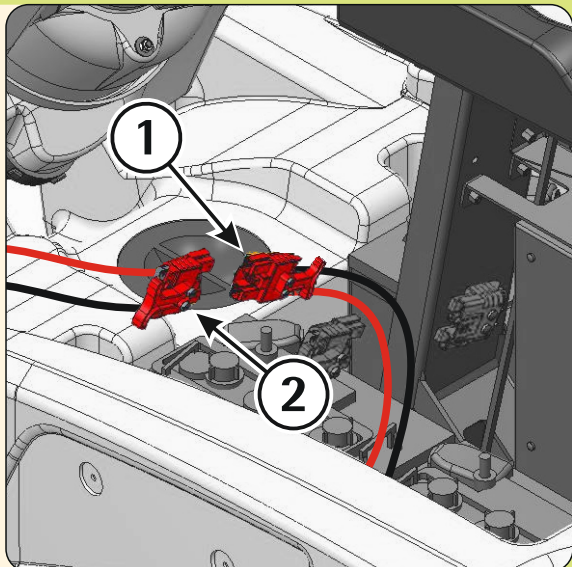
AKKUMULÁTOROK TÖLTÉSI SZINTJELZŐ:

Az akkumulátor töltöttségi szintje a kijelzőn látható. Amikor az utolsó töltési szegmens villogni kezd, a szívás és a kefe funkció le van tiltva. Amikor az utolsó szegmens is eltűnik, az akkumulátor teljesen lemerült. A gép leáll.



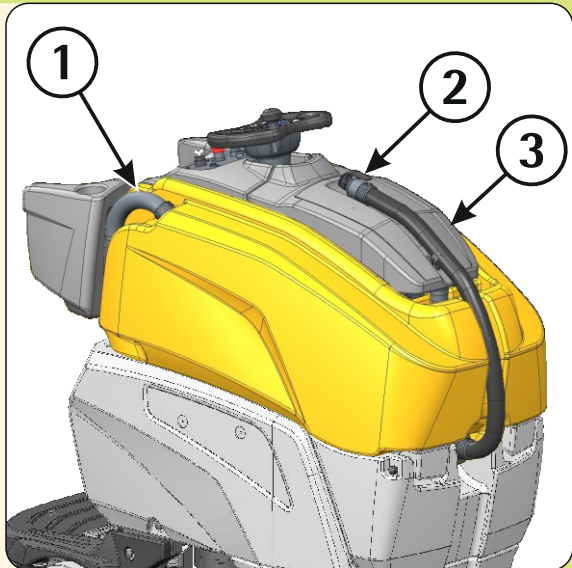
AZ AKKUMULÁTOROK TÖLTÉSE:

Csatlakoztassa az akkumulátortöltő csatlakozóját (1) az akkumulátor csatlakozóhoz (2). Az újratöltés alatt hagyja nyitva a gyűjtőtartályt. Mindaddig legyen folyamatosan csatlakoztatva a töltő, amíg a töltés vége jelzés meg nem jelenik meg a kijelzőn.



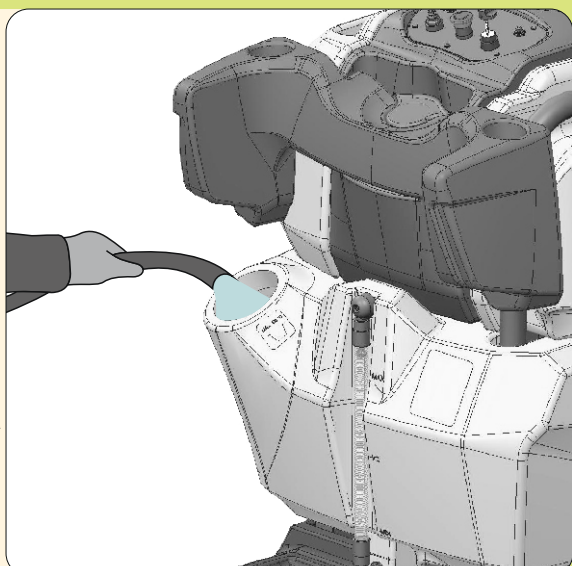
KOSZOS VÍZ GYŰJTŐTARTÁLY:

Ellenőrizze, hogy a szívósín tömlőcsatlakozója (1) megfelelően van-e behelyezve a helyére, és hogy a leeresztőtömlő dugója (2) jól zárva van-e. Ellenőrizze a fedél zárását (3).



TÖLTSE FEL A TISZTÍTÓSZER-OLDAT TARTÁLYT:

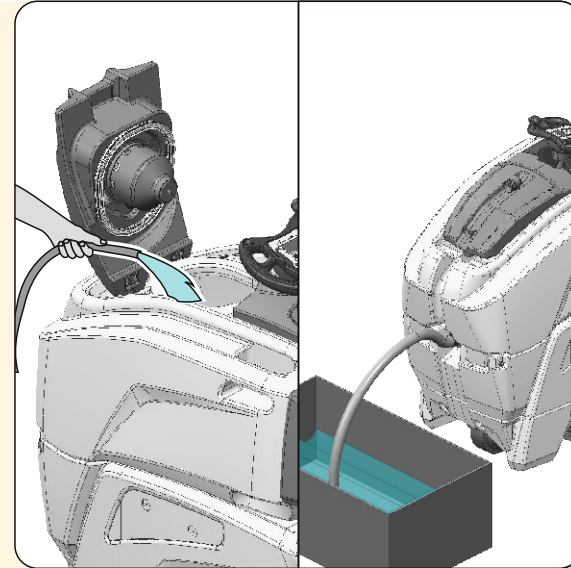
Nyissa ki a csavaros dugót és töltsd fel tiszta vízzel. Adagolja hozzá a folyékony tisztítószer az ajánlott százalékos arányban. Ha a gép fel van szerelve 3S-rendszerrel, olvassa el a kiegészítő kézikönyvet a működéséről.



HASZNÁLATOT KÖVETŐEN

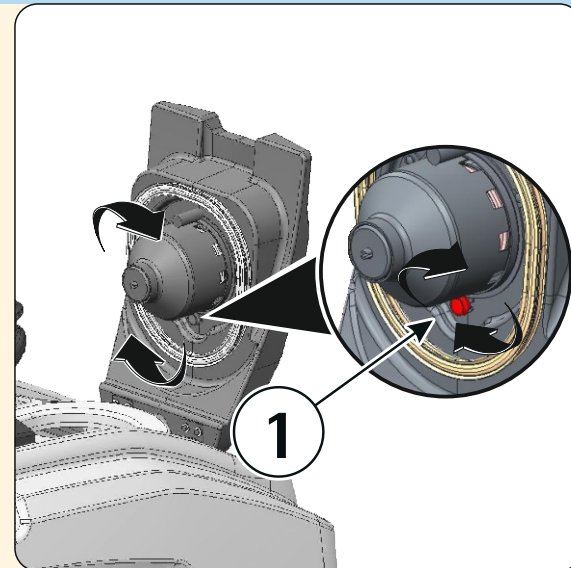
ÜRÍTSE KI ÉS TISZTÍTSA ÁT A KOSZOS VÍZ GYŰJTŐTARTÁLYT:

Nyissa ki a leeresztőtömlő záródugóját, és ürítse ki a piszkos vizet a megfelelő helyre.



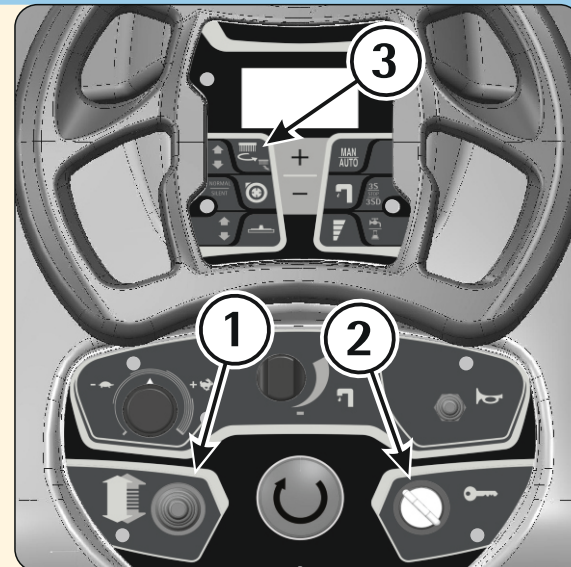
A SZÍVÓSZŰRŐ TISZTÍTÁSA:

Vegye le a szűrőt az úszóval és annak védelmével a gomb (1) kicsavarásával. Tisztítsa meg az összes alkatrészt vízsugárral, majd szereljen vissza mindent. Soha ne használja a gépet szűrő nélkül.



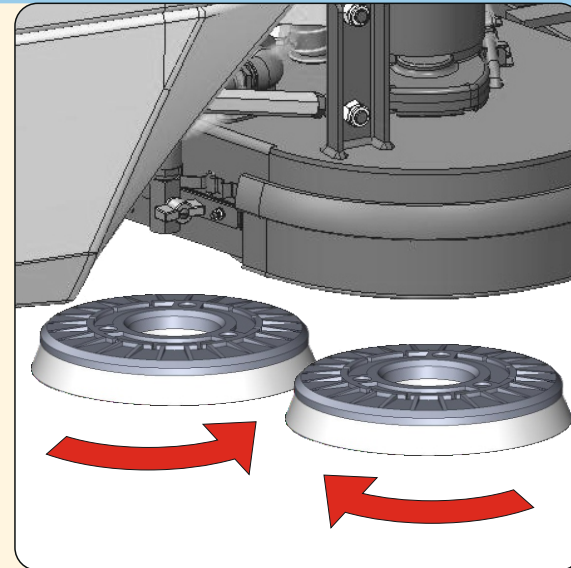
A KEFÉK AUTOMATIKUS LEOLDÁSA:

Helyezze a manipulátor kart (1) középső helyzetbe. Forgassa el a kulcsot (2) az óramutató járásával megegyező irányba a gép bekapcsolásához. Nyomja meg egy ideig a nyomógombot (3). Kapcsolja ki a gépet (2).



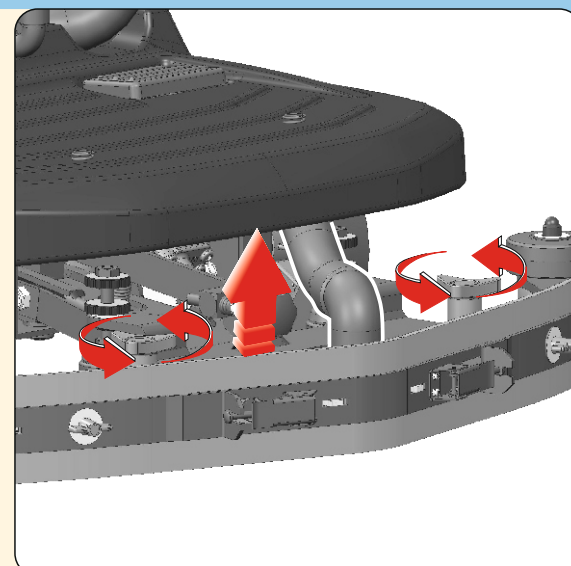
TÁVOLÍTSA EL A KEFÉKET:

Forgassa a keféket az ábrán látható módon, amíg el nem engedik. Tisztítsa meg őket vízsugárral, majd szerelje össze újra. A művelet megkönnyítése érdekében célszerű lehet eltávolítani a fröccsenésgátló gumikat.



TISZTÍTSA MEG A SZÍVÓSÍNT

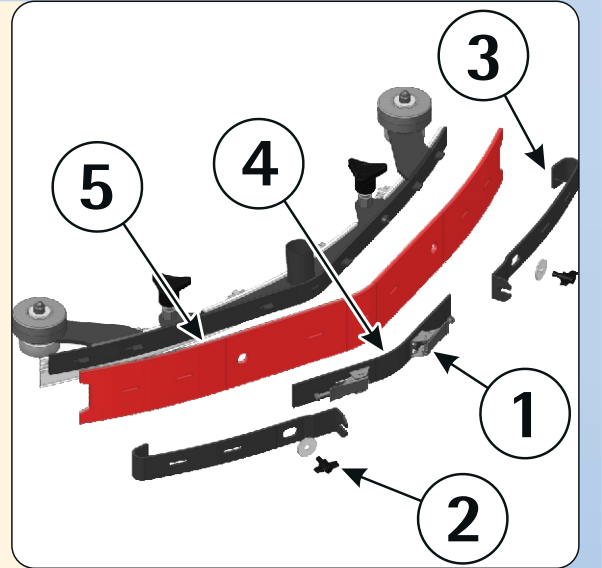
Tisztításhoz a következőkre van szükség: Távolítsa el a szívósín tömlőjét. Lazítsa meg a gombokat, és vegye le a szívósínt. Óvatosan tisztítsa meg a szívósín belső részét és a gumikat.



HETENTE VÉGGZENDŐ FELADATOK

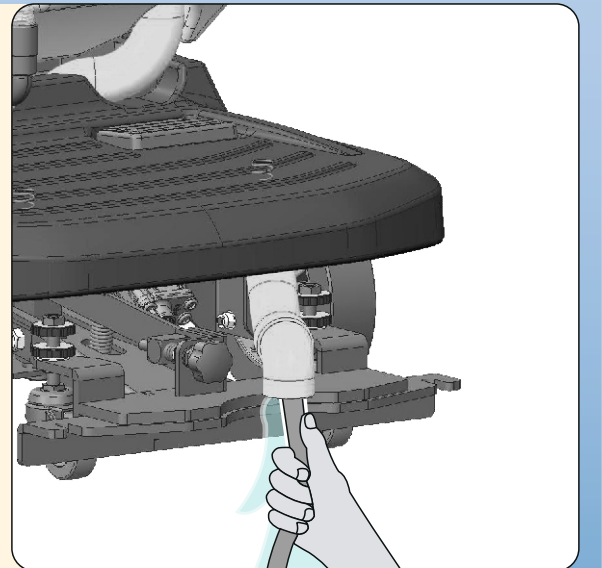
ELLENŐRIZZE A HÁTSÓ GUMI ÁLLAPOTÁT:

Ellenőrizze a gumibetétek kopását, és végül fordítsa el vagy cserélje ki. Oldja ki a horgokat (1). Csavarja le a szárnyas anyákat (2), vegye le a kapcsokat (3) és a gumi tartó pengét (4). Vegye le a gumit (5), és fordítsa meg, vagy cserélje ki.



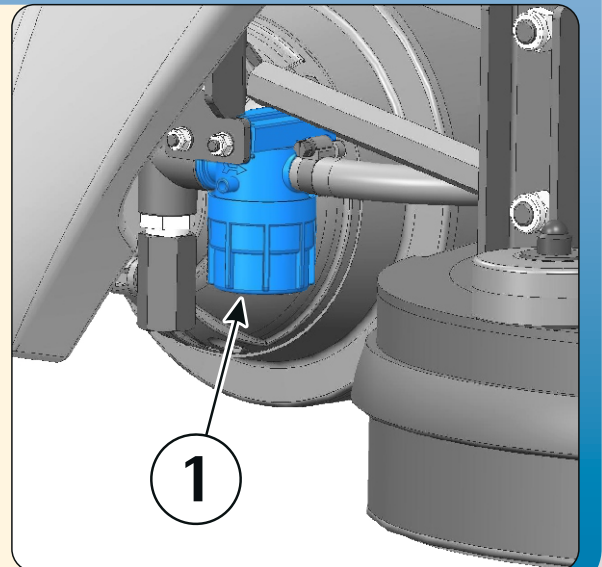
TISZTÍTSA ÁT A TÖMLŐT:

Vegye le a tömlőt a szívósín csatlakozójáról, és mossa át a tömlő belsejét vízsugárral.



TISZTÍTSA KI AZ ÖLDATTARTÁLYT ÉS A KÜLSŐ SZŰRŐT:

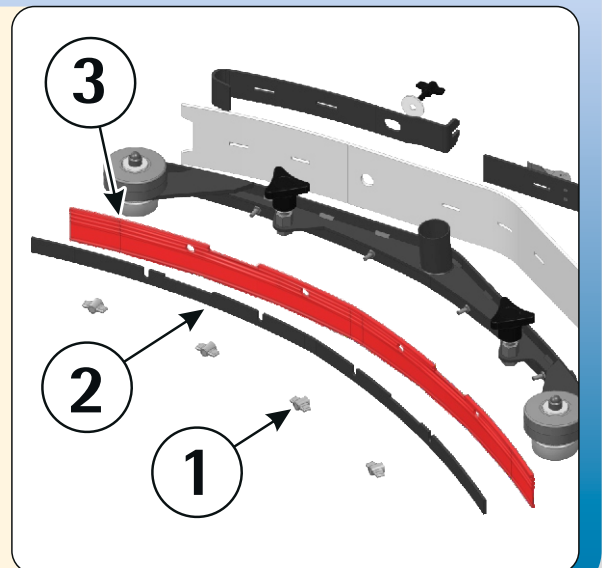
Vigye a gépet a tisztítószer-oldat leeresztéséhez megfelelő helyre. Csavarja le a szűrő kupakját (1), majd nyissa ki az oldatszelepet a tartály kiürítéséhez. Öblítse ki a tartályt és a szűrőt vízsugárral.



KÉTHAVONTA

ELLENŐRIZZE AZ ELSŐ GUMIT:

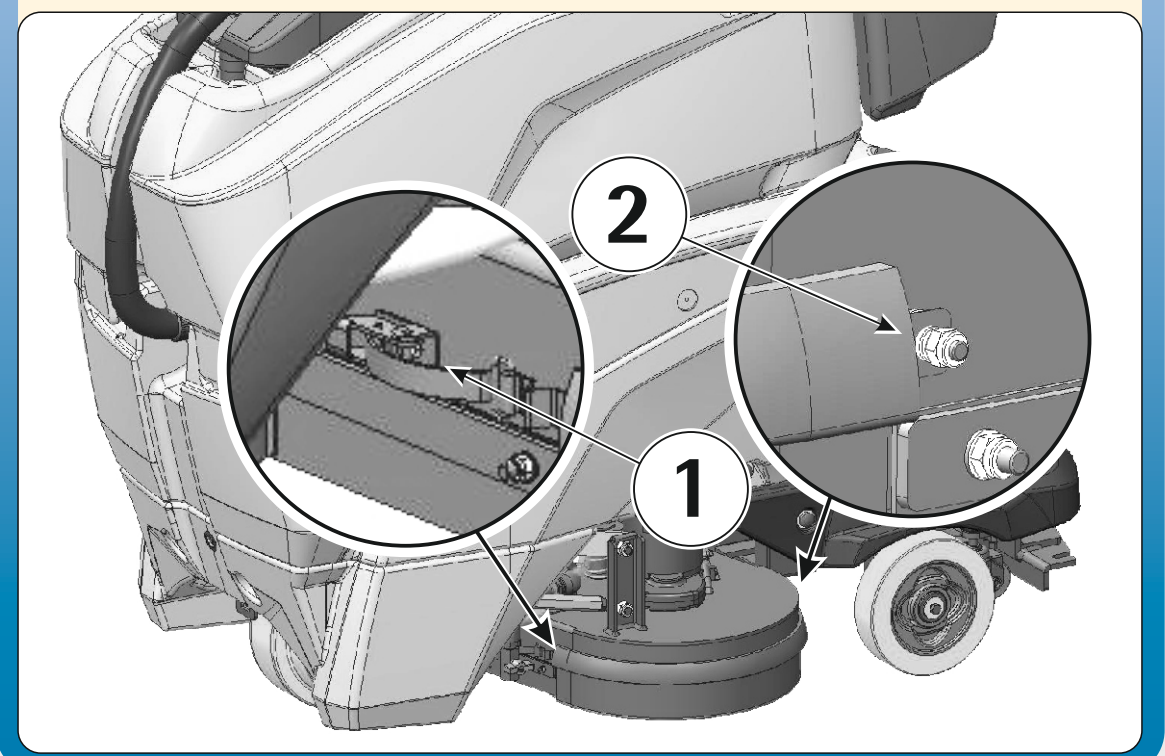
Ellenőrizze a szívósín gumi kopását, szükség esetén cserélje ki. Vegye le a gumibetétek hátsó részét. Csavarja ki a szárnyas anyákat (1), és vegye le a tartópengét (2). Cserélje ki az első gumit (3).



HAT HAVONTA

CSERÉLJE KI A FRÖCCSENÉSGÁTLÓT:

Oldja ki a kar csatlakozóit (1). Csavarja le az anyát (2), és vegye le a fém csikokat. Cserélje ki a fröccsenésgátló gumikat. A kefék összeszerelt állapotában a fröccsenésgátlónak kissé érintenie kell a padlót.



BIZTONSÁGI UTASÍTÁSOK:



- A gépet csak arra feljogosított és betanított személyzet használhatja
- A gép parkolása esetén húzza le az akkumulátor csatlakozóját, vagy vegye ki a kulcsot, és aktiválja a rögzítőféket (ha van).
- A gép működése közben ügyeljen másokra és különösen a gyerekekre.
- Veszélyes helyzetekben azonnal lépjen a vészfékre.
- Ne használja a gépet robbanásveszélyes környezetben.
- Ne használja a gépet gyúlékony folyadékokkal vagy porokkal (például szénhidrogénekkal, hamuval vagy korom) borított felületeken.
- Tűz esetén használjon porraloltó készüléket.
- A használat sebességét igazítsa a tapadási viszonyokhoz: lassítson, mielőtt szükségű kanyarokhoz érkezik.
- Ne használja a gépet az adattáblán feltüntetettnél nagyobb lejtőkön.
- A karbantartási műveletek során megfelelő egyéni védőeszközöket kell használni (kesztyű, szemüveg, cipő).

AKKUMULÁTOROK



- Az akkumulátorokon végzett bármilyen beavatkozásnál használjon megfelelő saválló kesztyűt és szemüveget.
- Ne dohányozzon az akkumulátorok közelében, és ne közelítsen hozzájuk nyílt lánggal.
- Ellenőrizze, hogy a helyszínen van-e tűzoltó készülék.
- Legyen nagyon óvatos a szivárgás vagy a folyadék kiömlése esetén, mert maró hatású.
- Ne helyezzen fém szerszámokat az akkumulátorokra. Rövidzárlat veszélye!

A KÉSZÜLÉK HASZNÁLATÁT MEGELŐZŐEN OLVASSA EL A HASZNÁLATI UTASÍTÁST!



Információk:

