



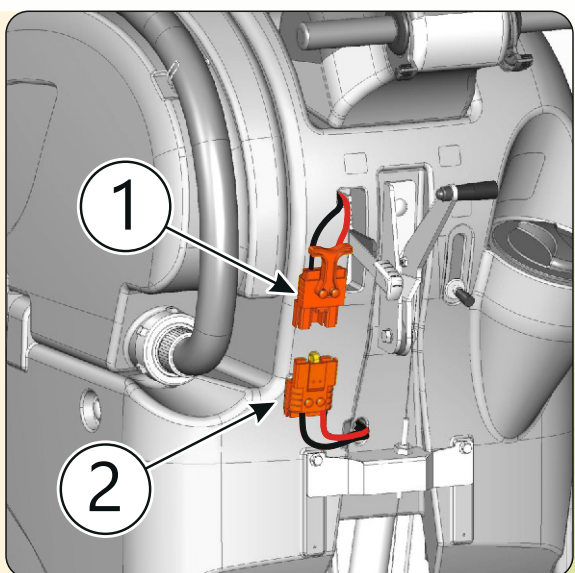
GYORS ÚTMUTATÓ A HELYES KARBANTARTÁSHOZ

NAPI FELADATOK

HASZNÁLAT ELŐTT

AZ AKKUMULÁTOR CSATLAKOZTATÁSA:

Csatlakoztassa az akkumulátor csatlakozóját (1) a gép csatlakozójához (2), amely a gép hátsó részén található.



AKKUMULÁTOROK TÖLTÉSI SZINTJELZŐ:

Az akkumulátor töltöttségi szintje a kijelzőn látható.

Amikor az utolsó töltési szegmens villogni kezd, a szívás és a kefe funkció le van tiltva.

Amikor az utolsó szegmens is eltűnik, az akkumulátor teljesen lemerült. A gép leáll.

100%



100%



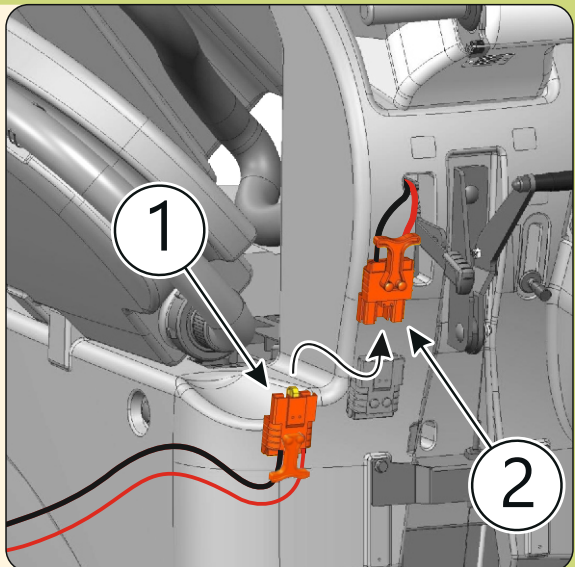
60%



20%

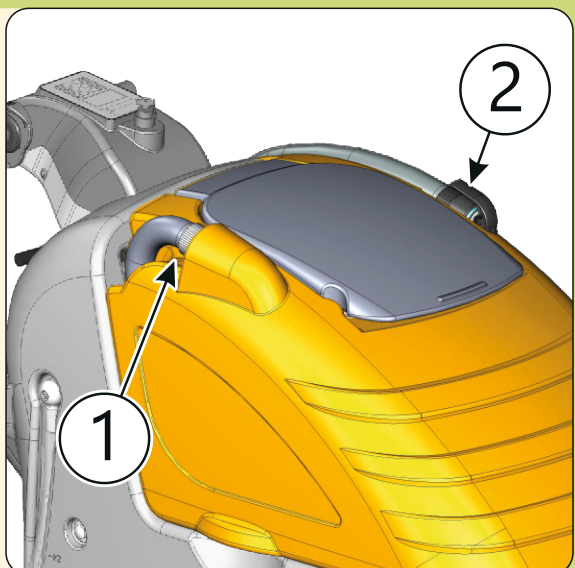
AZ AKKUMULÁTOROK TÖLTÉSE:

Csatlakoztassa az akkumulátortöltő csatlakozóját (1) az akkumulátor csatlakozójához (2).



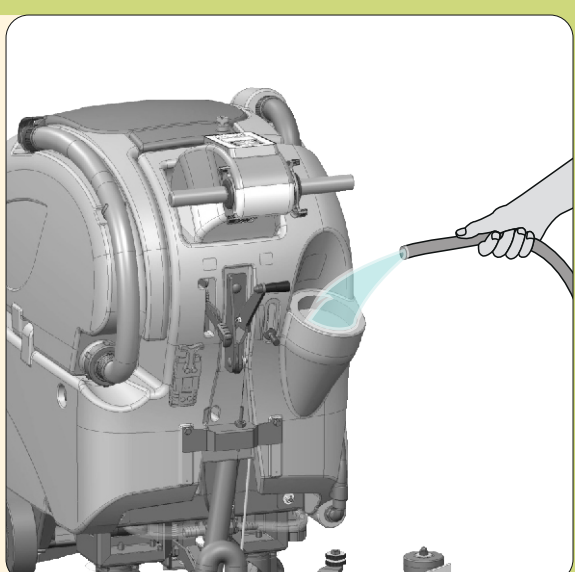
KOSZOS VÍZ GYŰJTŐTARTÁLY:

Ellenőrizze, hogy a szívósín tömlőcsatlakozója (1) megfelelően van-e behelyezve a helyére, és hogy a leeresztőcső dugója (2) jól van-e lezárva.



TÖLTSE FEL A TISZTÍTÓSZER-OLDAT TARTÁLYT:

Nyissa ki a csavaros kupakot és töltsd fel a tartályt tiszta vízzel. Adj hozzá a folyékony tisztítószerhez ajánlott százalékos arányban. Ha a gép fel van szerelve 3S-rendszerrel, kérjük, olvassa el a kiegészítő kézikönyvet a működéséről.

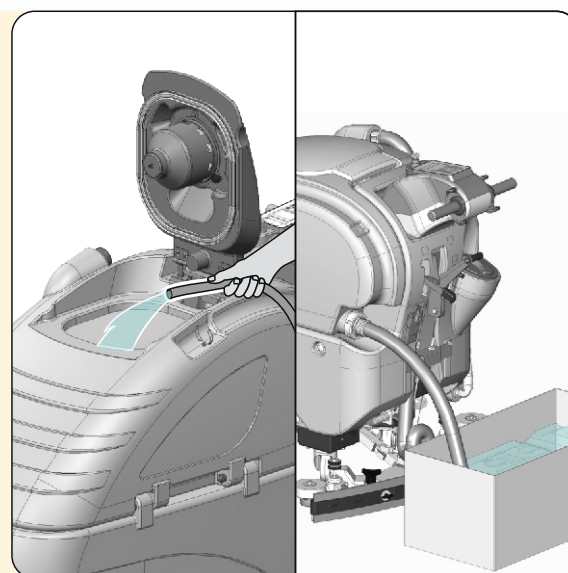


HASZNÁLATOT KÖVETŐEN

ÜRÍTSE KI ÉS TISZTÍTSA ÁT A KOSZOS VÍZ TARTÁLYT:

Nyissa ki a leeresztőcső záródugóját, és ürítse ki a koszos vizet az arra megfelelő helyre.

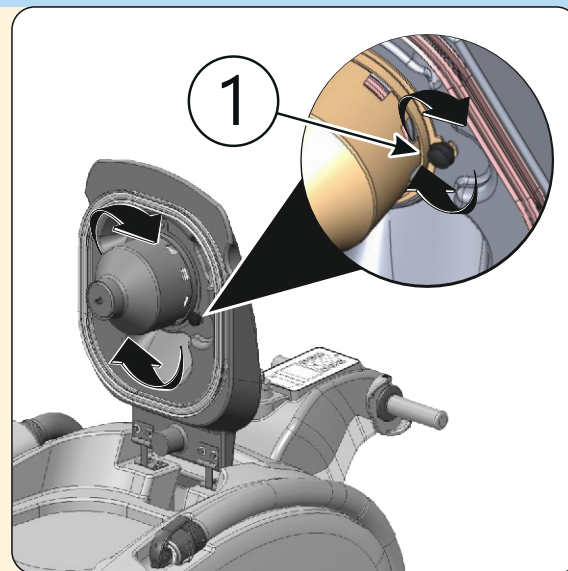
Öblítse át a tartályt.



A SZŰRŐ TISZTÍTÁSA:

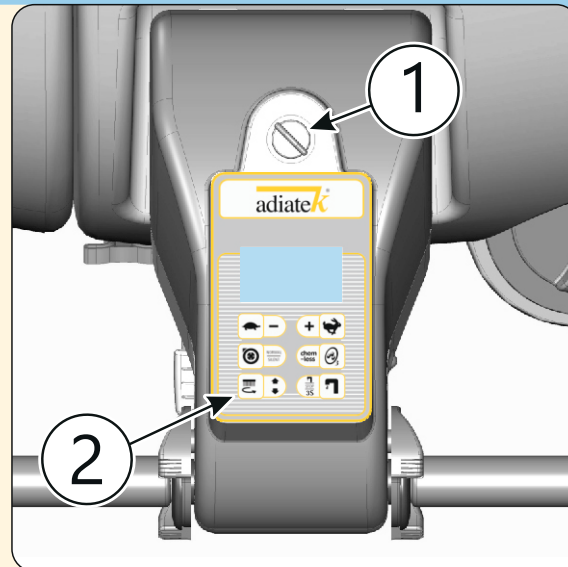
Vegye le a szűrőt az úszóval és annak borításával a gomb (1) kicsavarásával. Tisztítsa meg az összes alkatrészt vízszűrővel, majd szereljen vissza mindent.

Soha ne használja a gépet szűrő nélkül.



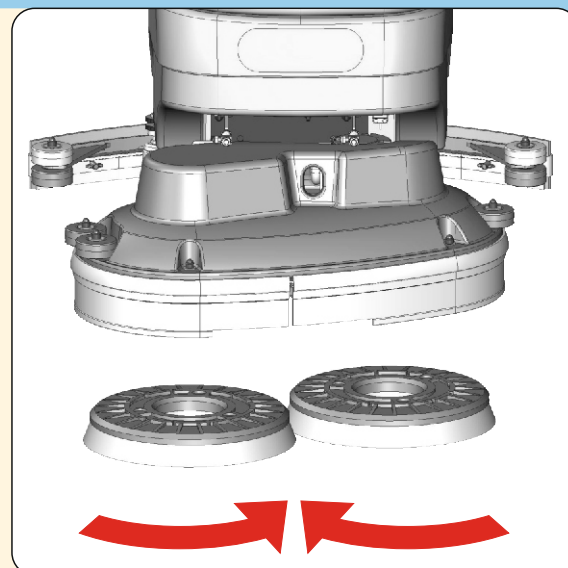
A KEFÉK AUTOMATIKUS LESZERELÉSE:

Forgassa el a kulcsot (1) az óramutató járásával megegyező irányba a gép bekapcsolásához. Nyomja meg a nyomógombot (2) a kefék felemeléséhez. Tartsa lenyomva egy ideig a nyomógombot (2). Majd kapcsolja ki a gépet.



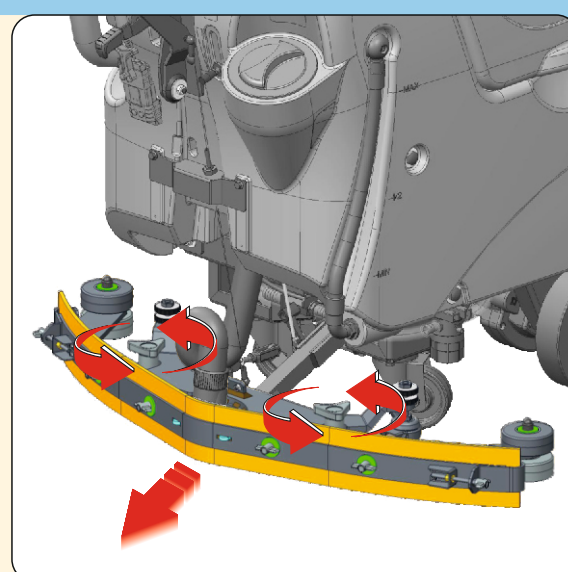
TÁVOLÍTSA EL A KEFÉKET:

Forgassa a keféket az ábrán látható módon, amíg el nem válnak. Tisztítsa meg őket vízszűrővel, majd szerelje össze újra. A művelet megkönnyítése érdekében célszerű lehet eltávolítani a fröccsenésgátló gumikat.



TISZTÍTSA MEG A SZÍVÓSÍNT

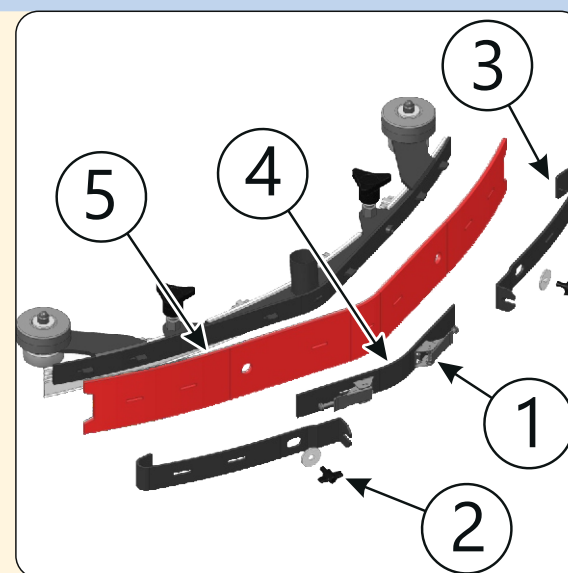
Tisztításhoz a következőkre van szükség: Távolítsa el a szívósín tömlőjét. Lazítsa meg a gombokat, és vegye le a gumibetéteket. Óvatosan tisztítsa meg a szívósín belső részét és a gumikat.



HETENTE VÉGZENDŐ FELADATOK

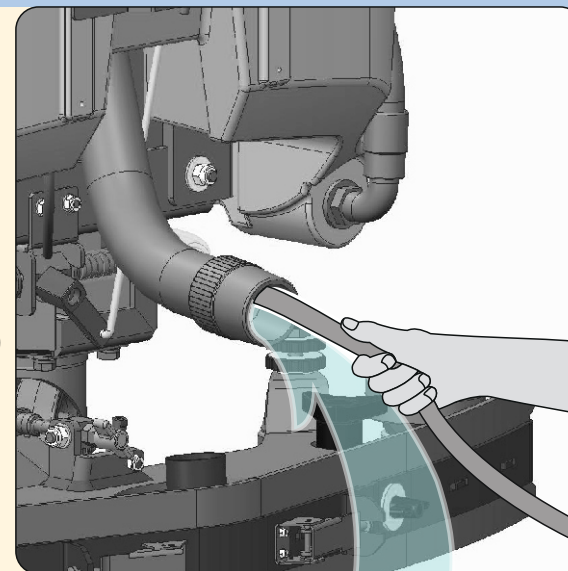
ELLENŐRIZZE A HÁTSÓ GUMIT:

Ellenőrizze a gumibetétek kopását, fordítsa meg vagy cserélje ki. Oldja ki a horgokat (1). Csavarja le a szárnycsavarokat (2), vegye le a kapcsokat (3) és a gumi tartó pengét (4). Vegye le a gumit (5), és fordítsa meg, vagy cserélje.



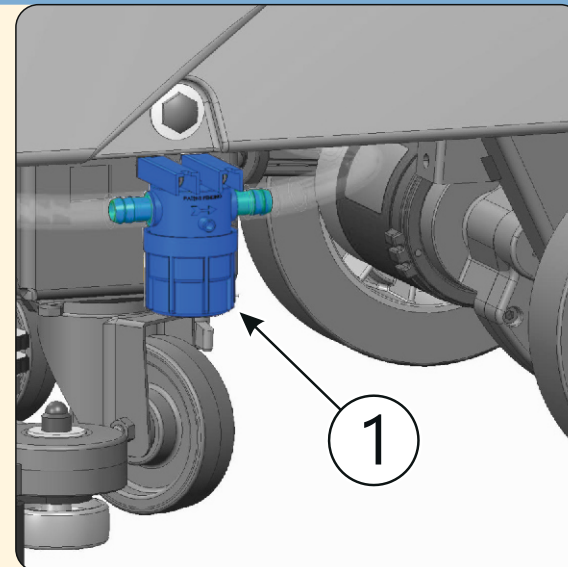
TISZTÍTSA ÁT A TÖMLŐT:

Vegye le a tömlőt a szívósín csatlakozójáról, és mossa át a tömlő belsejét vízszűrővel.



TISZTÍTSA KI AZ OLDATTARTÁLYT ÉS A KÜLSŐ SZŰRŐT:

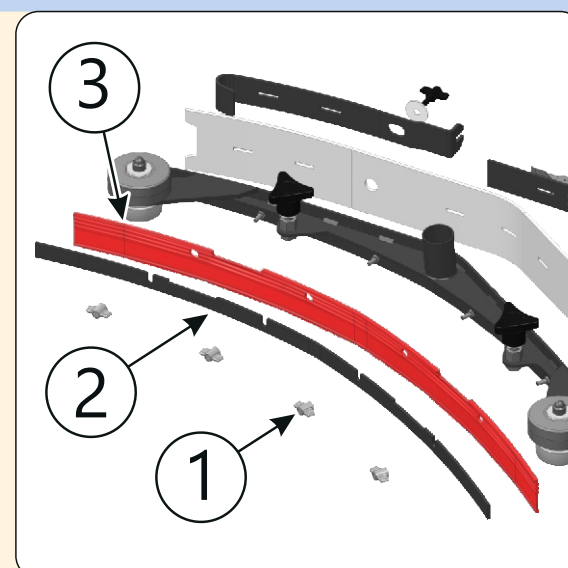
Vigye a gépet a tisztítószer-oldat leeresztéséhez megfelelő helyre. Csavarja le a szűrő kupakját (1), majd nyissa ki az oldatszelepet a tartály kiürítéséhez. Öblítse ki a tartályt és a szűrőt vízszűrővel.



KÉTHAVONTA

ELLENŐRIZZE AZ ELSŐ GUMIT:

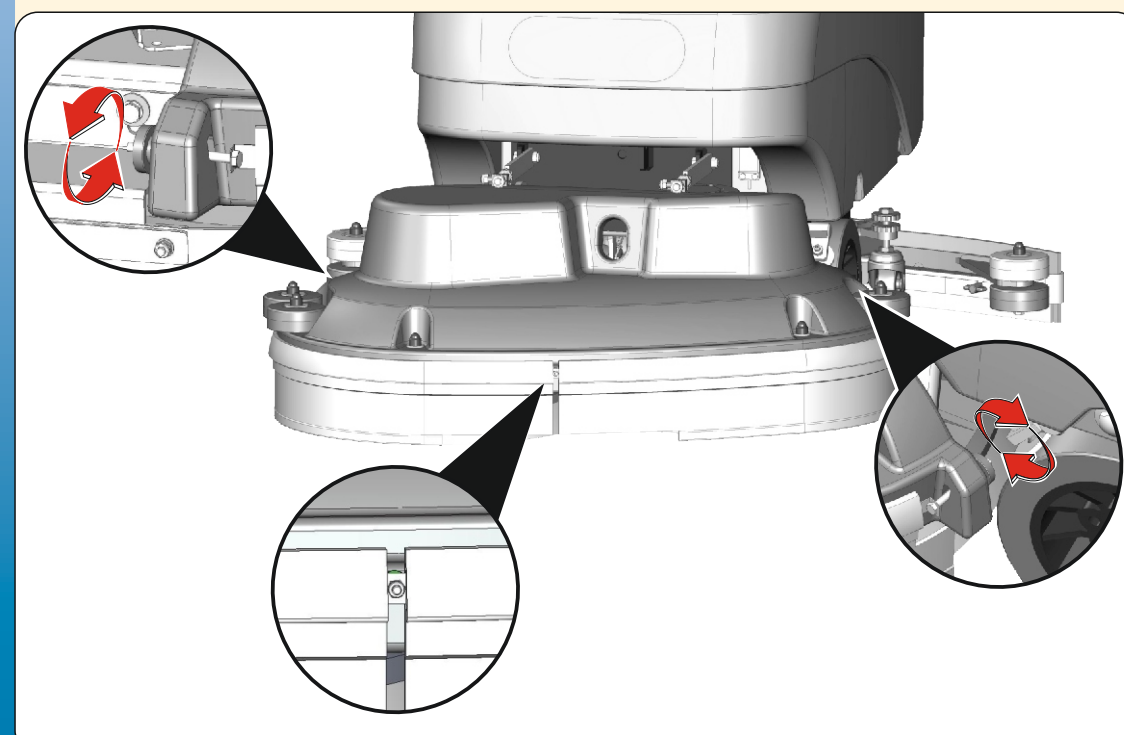
Ellenőrizze a gumibetétek kopását, és végül cserélje ki. Vegye le a gumibetétek hátsó részét. Csavarja ki a szárnycsavarokat (1), és vegye le a tartópengét (2). Cserélje ki az első gumit (3).



HAT HAVONTA

CSERÉLJE KI A FRÖCCSENÉSGÁTLÓ GUMIT:

Oldja ki a kar csatlakozóját (1). Csavarja le az anyát (2), és vegye le a fémcsíkokat. Cserélje ki a fröccsenésgátló gumikat. A kefék összeszerelt állapotában a fröccsenésgátlónak kissé érintenie kell a padlót.



BIZTONSÁGI UTASÍTÁSOK:



- A gépet csak arra feljogosított és betanított személyzet használhatja
- A gép parkolása esetén húzza ki az akkumulátor csatlakozóját, vagy vegye ki a kulcsot, és aktiválja a rögzítőféket (ha van).
- A gép működése közben ügyeljen másokra és különösen a gyerekekre.
- Veszélyes helyzetekben azonnal lépjen a vészfékre.
- Ne használja a gépet robbanásveszélyes környezetben.
- Ne használja a gépet gyúlékony folyadékokkal vagy porokkal (például szénhidrogénnel, hamuval vagy korom) borított felületeken.
- Tűz esetén használjon porralöltő készüléket.
- A használat sebességét igazítsa a tapadási viszonyokhoz: különösen lassítson, mielőtt szűksugarú kanyarokhoz érkezik.
- Ne használja a gépet a táblán feltüntetettnél nagyobb lejtőkön.
- A karbantartási műveletek során megfelelő egyéni védőeszközöket kell használni (kesztyű, szemüveg, cipő).

AKKUMULÁTOROK



- Az akkumulátorokon végzett bármilyen beavatkozásnál használjon megfelelő saválló kesztyűt és szemüveget.
- Ne dohányozzon az akkumulátorok közelében, és ne közelítsen hozzájuk nyílt lánggal.
- Ellenőrizze, hogy a helyszínen van-e tűzoltó készülék.
- Legyen nagyon óvatos a szivárgás vagy a folyadék kiömlése esetén, mert maró hatású.
- Ne helyezzen fém szerszámokat az akkumulátorokra. Rövidzárlat veszélye!

A KÉSZÜLÉK HASZNÁLATÁT MEGELŐZŐEN OLVASSA EL A HASZNÁLATI UTASÍTÁST!



Információk:

